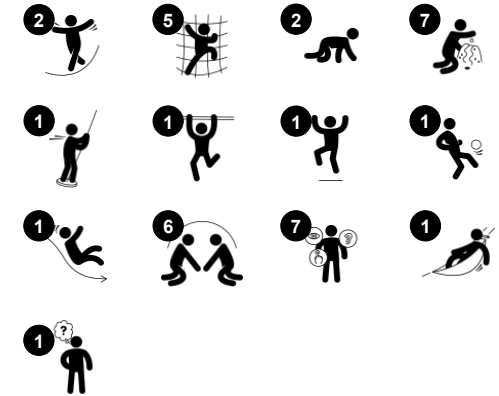


Kran & Container

PCM52721



| | |
|--------------------------------------|----------------|
| Produktnummer PCM52721-0901 | |
| Allgemeine Produktinformation | |
| Maße L x B x H | 509x450x466 cm |
| Empfohlenes Alter | 6+ |
| Kapazität (Nutzer) | 21 |
| Farbauswahl | ● |



Der Kran & Container fasziniert kleine Kinder und motiviert immer wieder zum Spielen. Die Plattform mit Rutsche und Rutschstange bietet eine tolle Aussicht und schöne Spielwände mit Zahnrädern. Kinder können die Plattform entweder über die Leiter oder die Kletterwand erreichen. Klettern ist eine beliebte Spielaktivität und die Auswahl an

verschiedenen Klettermöglichkeiten ist nicht nur eine Spielattraktion, sondern trainiert auch die Kreuzkoordination und die Muskeln der Kinder. Dies fördert grundlegende Bewegungsfähigkeiten, die sich positiv auf die modale Wahrnehmung und das Lernen auswirken. Rutschen und nicht zuletzt das Hinuntergleiten an den Barrenrutsche ist

äußerst spannend. Es fördert auch das räumliche Vorstellungsvermögen der Kinder und trainiert ihren Mut. Auf und unter der Spielplattform bietet ein schönes Versteck die Möglichkeit, Kontakte zu knüpfen und eine Pause vom Klettern einzulegen.

Kran & Container

PCM52721



Rutsche

Physisch: rutschen fördert das räumliche Bewusstsein und den Gleichgewichtssinn. Ausserdem wird die Rumpfmuskulatur trainiert, wenn man aufrecht sitzt und hinunterrutscht. **Sozial-Emotional:** die Kinder entwickeln ihre Empathie durch Abwechseln mit anderen.



Thema

Kognitiv: Gibt ein Thema vor und unterstützt so das Rollenspiel, was die Sprache und Kommunikation trainiert.



Anzegetafel

Sozial-Emotional: die Teams haben jeweils einen Knopf, um Runden, Siege usw. zu messen. Die Knöpfe unterstützen Kooperation und Teamarbeit. **Kognitiv:** zählen und Registrieren fördert Fähigkeiten wie logisches Denken und das Bilden von Reihenfolgen.



Megafon

Sozial-Emotional: fördert die Kommunikation und das Abwechseln untereinander. **Kognitiv:** die Verzerrung des Klangs weckt die Neugierde und fördert das Verständnis für Ursache und Wirkung.



Kletterseil

Physisch: die kleinen Knoten geben den Händen und Füßen Halt, wenn sie auf das Seil klettern, hoch- oder herunterkrabbeln. Klettern fördert das räumliche Bewusstsein, die Kreuzkoordination und die Muskelkraft. **Sozial-Emotional:** das Vorbeigehen an anderen beim Auf- und Absteigen fördert das Abwechseln und die Rücksichtnahme.



Hängematte

Physisch: koordination und Gleichgewicht beim Schaukeln. **Sozial-Emotional:** treffen, Freunde behutsam anschubsen, sich abwechseln.



Barrenrutsche

Physisch: die Koordination wird beim Abstieg unterstützt, ebenso wie die Arm- und Rumpfmuskulatur. Die Landung stärkt die Knochendichte, die in der frühen Kindheit für das Leben aufgebaut wird. **Sozial-Emotional:** die Kinder lernen sich abzuwechseln und Risiken zu kalkulieren.

Kran & Container

PCM52721



Wände aus 19 mm EcoCore™. EcoCore™ ist ein äusserst langlebiges, ressourcenschonendes Material, das nicht nur nach Gebrauch recycelbar ist, sondern auch aus Material besteht, das zu +95 % aus recyceltem Post-Consumer-Material aus Lebensmittelverpackungsabfällen hergestellt wird.



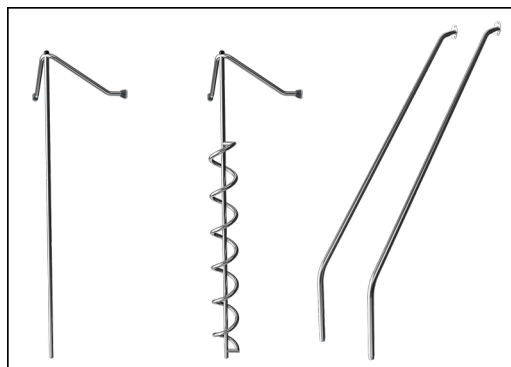
Hauptpfosten mit feuerverzinkten Pfostenschuhen sind in verschiedenen Materialien erhältlich: Innen und aussen bandverzinkte Stahlpfosten mit pulverbeschichteter Oberfläche, bleifreies Aluminium mit farbig eloxierter Oberfläche, TexMade-Pfosten aus 95 % recyceltem PE und Textilabfällen.



Alle Bodenplatten werden von einzigartig gestalteten kohlenstoffarm gefertigten Aluminiumprofilen und mehreren Befestigungen getragen. Die grau gefärbten, spritzgussgeformten Bodenplatten bestehen zu 75 % aus Post-Consumer-Abfällen (PP-Material) und haben ein rutschfestes Muster und eine strukturierte Oberfläche.



Die Rutschen können in sechs verschiedenen Farben und aus drei Materialien gewählt werden:
Gerade und gebogene Vollkunststoffrutschen aus 33 % recyceltem Post-Consumer-Material in verschiedenen Farben. Kombinierte Rutschen aus EcoCore™-Seiten mit Edelstahlrutschflächen. Rutschen komplett aus Edelstahl - als vandalismusbeständige Lösung.



Alle metallischen Bauteile bestehen aus hochwertigem, rostfreiem Edelstahl. Der Stahl wurde in einem Beizprozess nach der Fertigstellung gereinigt, um für eine glatte und saubere Gleitoberfläche zu sorgen.



Die KOMPAN GreenLine-Versionen sind aus äusserst umweltfreundlichen Materialien mit dem geringstmöglichen CO2e-Emissionsfaktor konzipiert. TexMade-Pfosten, EcoCore™-Paneele aus 95 % recyceltem Post-Consumer-Material und geformte PP-Bodenplatten.

Produktnummer PCM52721-0901

Montage-Information

| | |
|---------------------------|---------------------|
| Max. freie Fallhöhe | 239 cm |
| Fläche des Fallraums | 39,6 m ² |
| Gesamt-Montagezeit | 23,2 |
| Erforderlicher Erdaushub | 0,79 m ³ |
| Betonbedarf | 0,14 m ³ |
| Fundamenttiefe (Standard) | 90 cm |
| Versandgewicht | 781 kg |
| Verankerungsoptionen | OFM ✓ TV ✓ |

Garantie-Information

| | |
|------------------------|------------|
| EcoCore HDPE | Lebenslang |
| Pfosten | 10 Jahre |
| PP-Bodenplatten | 10 Jahre |
| Ersatzteilgarantie | 10 Jahre |
| Edelstahl-Bestandteile | Lebenslang |

Umweltdaten

PCM52721



Von der Wiege bis zum Werkstor („cradle to gate“) (A1–A3)

| CO ₂ -Emissionen gesamt | CO ₂ e pro kg | Recycelte Materialien |
|------------------------------------|-----------------------------|-----------------------|
| kg CO ₂ e | kg CO ₂ e pro kg | % |
| 1.049,89 | 1,90 | 66,97 |

Den allgemeinen Rahmen für diese Faktoren bilden die Umweltproduktdeklarationen (EPDs). Mithilfe dieser Grundregeln können die Umweltinformationen über den Lebenszyklus eines Produkts hinweg quantifiziert und Vergleiche zwischen Produkten, die dieselbe Funktion erfüllen, angestellt werden (vgl. ISO, 2006). Diese Struktur wird hier befolgt. Der Ansatz zur Lebenszyklusbewertung wird dabei auf die gesamte Herstellungsphase – vom Rohstoff bis zur Herstellung (A1–A3) – angewendet.

Kompan A/S

C.F. Tietgens Boulevard 32C
DK-5220 Odense SØ
Denmark



Verification of CO₂ calculation of: Play systems



Data version no. 2023-10-05

The CO₂ calculation and data are in compliance with the principles of a carbon footprint impact according to the GHG protocol (Greenhouse Gas Protocol), Scope 3, cradle to gate related to all individual components in the product category: "Play systems" represented by item no.: PCM200321-0950.

(Scope 3 emissions include emission sources in the upstream and downstream value chain).

Date: 30. October 2023 | Valid until: 30. October 2025

Verified by:

Julie Marie Vejsgaard Larsen, LCA & EPD Consultant

Verification based on report: Validation of CO₂ calculation of 9 categories of Kompan product line, version 1.0, prepared by: Bureau Veritas HSE, Denmark: Julie M. V. Larsen.

Publication date: 30. October 2023

By Bureau Veritas HSE
www.bureauveritas.dk
+45 7731 1000

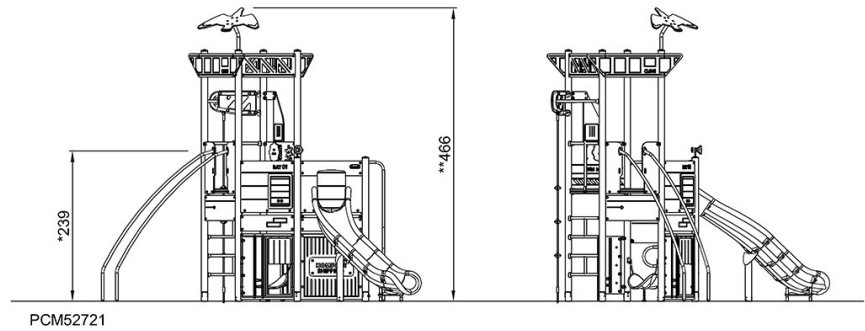
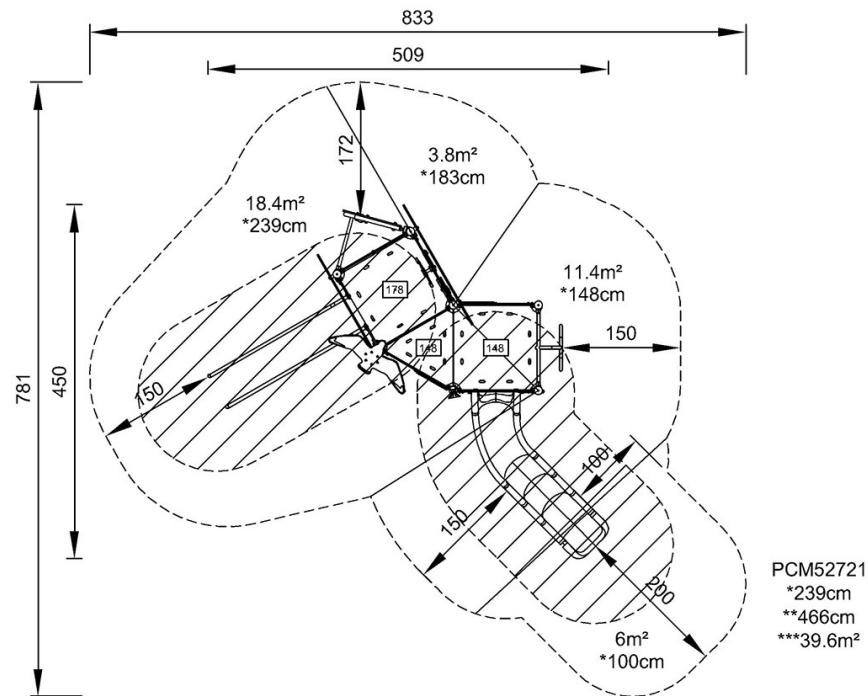


Kran & Container

PCM52721

* Max freie Fallhöhe | ** Gesamthöhe | *** Fläche des Fallraums

* Max freie Fallhöhe | ** Gesamthöhe



[Klicken Sie hier, um die DRAUFSICHT anzuzeigen](#)

[Klicken Sie hier, um die SEITENANSICHT anzuzeigen](#)