

# Fitness Jumper Flex

FSW235

**KOMPAN**  
Let's play



Produktnummer FSW23500-0902

## Allgemeine Produktinformation

Maße L x B x H 192x208x140 cm

Empfohlenes Alter 13+

Kapazität (Nutzer) 2

Farbauswahl 



Mehr Infos in der KOMPAN Fit App



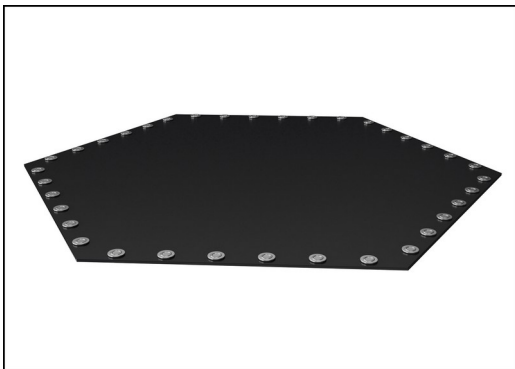
Das Flex Wheel ist einfach zu bedienen und erfordert nur wenig Fitness-Erfahrung. Die Drehbewegung hat nur einen leichten Widerstand, der für Nutzer aller Fähigkeitsstufen geeignet ist. Die ergonomisch geformten Griffe ermöglichen eine natürliche Handgelenksposition und geben dem Nutzer die Möglichkeit, Übungen aus verschiedenen

Positionen durchzuführen. Das Flex Wheel trainiert außerdem die Beweglichkeit von Schultern und Oberkörper. Für wirklich anspruchsvolle Übungen kann es auf einem Fuß stehend und mit nur einer Hand benutzt werden - entweder frontal oder seitlich stehend. Das Training auf dem KOMPAN Fitness Jumper bietet ein intensives Herz-

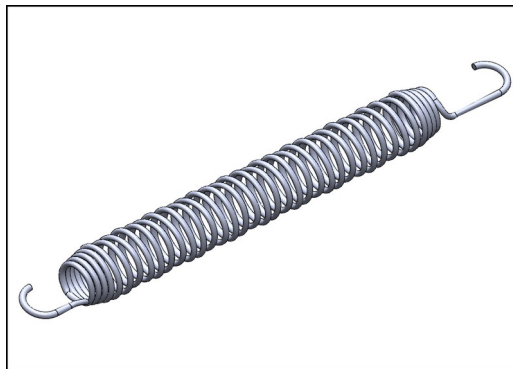
Kreislauf-Training, die Nutzer trainieren Ihr Gleichgewicht und verbessern Ihre Knochendichte. Der Fitness Jumper fordert sowohl den erfahrenen Sportler als auch den durchschnittlichen Fitness-Enthusiasten heraus.

# Fitness Jumper Flex

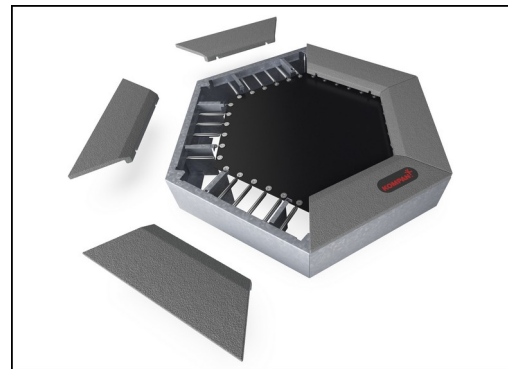
FSW235



Die Sprungmembranen sind aus 6,0 mm dickem EP-Ethylen-Propylen-Förderband mit Polyester-Polyamidgewebe-Karkasse gefertigt. Die Federbefestigungen sind beidseitig mit Stahlbuchsen und Unterlegscheiben verstärkt. Die Membrane ist ozonbeständig und mit 8 mittig angeordneten Wasserablauföchern ausgestattet.



Alle 36 Federn sind aus rostfreiem Stahl gefertigt, um eine lange Lebensdauer und hervorragende Korrosionsbeständigkeit zu gewährleisten. Der Stahldraht ist 3,2 mm dick und die letzten fünf Windungen sind kegelförmig, um eine lange Lebensdauer des Jumpers zu gewährleisten.



Als einzigartiges Merkmal können die SBR-Platten zur Reinigung und Wartung entfernt werden. Durch Lösen von sechs Schrauben kann die SBR-Platte angehoben werden, um sie zu öffnen und Zugang zu den Federn zu erhalten (siehe Anleitung auf KOMPAN Master).

Produktnummer FSW23500-0902

## Montage-Information

Max. freie Fallhöhe	100 cm
Fläche des Fallraums	16,3 m <sup>2</sup>
Gesamt-Montagezeit	5,9
Erforderlicher Erdaushub	0,87 m <sup>3</sup>
Betonbedarf	0,10 m <sup>3</sup>
Fundamenttiefe (Standard)	90 cm
Versandgewicht	411 kg
Verankerungsoptionen	TV ✓

## Garantie-Information

EcoCore HDPE	Lebenslang
Verzinkter Stahl	Lebenslang
Jumper-Federn	2 Jahre
Ersatzteilgarantie	10 Jahre



Die Kugelgriffe haben einen Durchmesser von 80 mm und sind aus schwarzem, vakuumgeformtem Polycarbonat (PC) hergestellt. Polycarbonat ist extrem widerstandsfähig und belastbar.



Das Lagergehäuse ist aus feuerverzinktem Stahl gefertigt. Die Lagerwelle ist aus rostfreiem Stahl AISI304 gefertigt. Das Lager selbst besteht aus Polyoxymethylen (POM), einem technischen Thermoplast mit hoher Steifigkeit, geringer Reibung und ausgezeichneter Formbeständigkeit.



Das Rad mit ø800 x 19 mm ist aus einer HDPE EcoCore™-Platte gefertigt. EcoCore™ ist ein äußerst dauerhaftes, umweltfreundliches Material, das nach Gebrauch recycelbar ist. Es besteht sowohl im Kern als auch in der bunten Außenschicht aus +95 % recyceltem Post-Consumer-Material, z. B. aus Lebensmittelverpackungen.



# Umweltdaten

FSW235



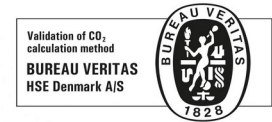
Von der Wiege bis zum Werkstor („cradle to gate“) (A1–A3)

CO <sub>2</sub> -Emissionen gesamt	CO <sub>2</sub> e pro kg	Recycelte Materialien	
kg CO <sub>2</sub> e	kg CO <sub>2</sub> e pro kg	%	
<b>FSW23500-0902</b>	451,02	2,05	61,58

Den allgemeinen Rahmen für diese Faktoren bilden die Umweltproduktdeklarationen (EPDs). Mithilfe dieser Grundregeln können die Umweltinformationen über den Lebenszyklus eines Produkts hinweg quantifiziert und Vergleiche zwischen Produkten, die dieselbe Funktion erfüllen, angestellt werden (vgl. ISO, 2006). Diese Struktur wird hier befolgt. Der Ansatz zur Lebenszyklusbewertung wird dabei auf die gesamte Herstellungsphase – vom Rohstoff bis zur Herstellung (A1–A3) – angewendet.

## Kompan A/S

C.F. Tietgens Boulevard 32C  
DK-5220 Odense SØ  
Denmark



## Verification of CO<sub>2</sub> calculation of: Fitness



Data version no. 2023-10-05

The CO<sub>2</sub> calculation and data are in compliance with the principles of a carbon footprint impact according to the GHG protocol (Greenhouse Gas Protocol), Scope 3, cradle to gate related to all individual components in the product category: "Fitness" represented by item no.: FAZ10100-0900.

(Scope 3 emissions include emission sources in the upstream and downstream value chain).

**Date: 30. October 2023 | Valid until: 30. October 2025**

Verified by:

Julie Marie Vejsgaard Larsen, LCA & EPD Consultant

Verification based on report: Validation of CO<sub>2</sub> calculation of 9 categories of Kompan product line, version 1.0, prepared by: Bureau Veritas HSE, Denmark: Julie M. V. Larsen.

**Publication date: 30. October 2023**

By Bureau Veritas HSE

www.bureauveritas.dk

+45 7731 1000

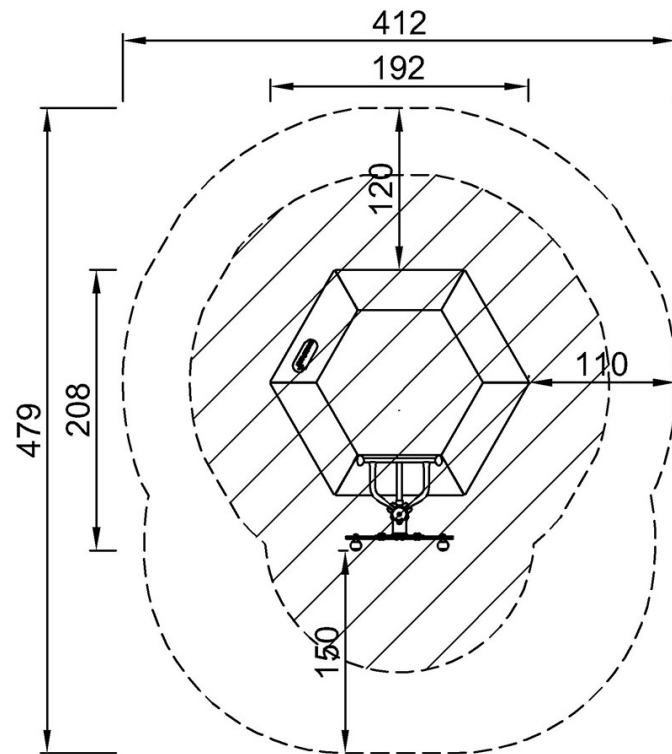


# Fitness Jumper Flex

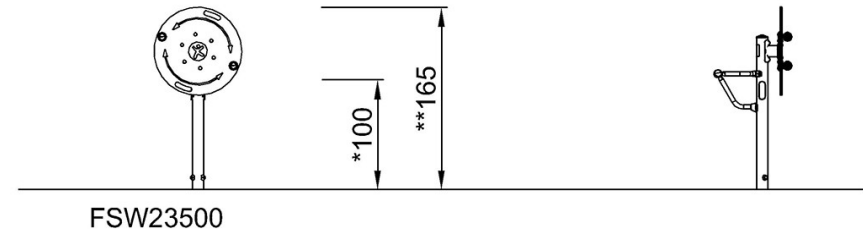
FSW235

\* Max freie Fallhöhe | \*\* Gesamthöhe | \*\*\* Fläche des Fallraums

\* Max freie Fallhöhe | \*\* Gesamthöhe



FSW23500  
\*100cm  
\*\*140cm  
\*\*\*16.3m<sup>2</sup>



[Klicken Sie hier, um die DRAUFSICHT anzuzeigen](#)

[Klicken Sie hier, um die SEITENANSICHT anzuzeigen](#)