

Tankstation med pumpar och tak

NRO513

KOMPANI
Let's play



Denna bränslepump är perfekt för trehjulingsbanan eller för en lekplats med trafiktema. Den kommer att lyfta barns rollek, som kretsar kring att köra i trafiken, till ytterligare nivåer. Detta höjer både lekplatsens magnetism och förlänger tiden barnen vill leka där. Pumpen är gjord av gummi och handtaget är utsmyckat med röda, gröna och gula

knappar, för att välja drivmedel av rätt oktan. Materialvariationen stimulerar finmotoriken och det taktila sinnet, speciellt för de yngsta bilisterna. Den dramatiska leken, som kretsar kring trafik och bensinstationer, stimulerar barnens kognitiva utveckling då den uppmuntrar berättande och användning av fantasi. Detta stödjer barnens tänkande och

deras förmåga att förhandla samt empatisera, båda viktiga egenskaper för att vara en bra lek-kamrat.

På begäran finns produkten tillgänglig med FSC® Certifierat (FSC® C004450) Robinia trä.

Artikelnr. NRO513-1021	
Generell produktinformation	
Dimension LxWxH	200x81x221 cm
Åldersgrupp	2+
Kapacitet (användare)	2
Färgalternativ	



Tankstation med pumpar och tak

NRO513



Tema

Kognitiv: föreslår ett tema och uppmuntrar rollek, vilket stimulerar språk och kommunikation.



Två pumpar

Socioemotionell: de två pumparna uppmuntrar samarbete och att skapa tillsammans på båda sidor. Den transparenta designen möjliggör interaktion mellan de två sidorna.



Bränslehandtag

Socioemotionell: samarbete och förmåga att turas om när barnen ger varandras fordon bränsle. **Kognitiv:** rollek stimulerar språkutveckling.

Tankstation med pumpar och tak

NRO513



Alla Robinia-produkter från KOMPAN är tillverkade av robiniaträ från hållbara europeiska källor. På begäran kan de levereras som FSC®-certifierade (FSC® C004450).



Färgen som används för färgade komponenter är miljövänligt vattenbaserad med en utmärkt UV-resistens. Färgen överensstämmer med EN 71 Del 3.



Repen är tillverkade av UV-stabiliserad Polyamid med inre stålkabelförstärkning. Repet är induktionbehandlat för att få en stark anslutning mellan stål och rep vilket också gör det väldigt slitstarkt.



Robinia-produkter finns i tre olika trä behandlingsalternativ: Obehandlat Robiniaträ eller brunmålade med ett pigment som upprätthåller träfärg och färgad version med målning utvalda komponenter.

Artikelnr. NRO513-1021

Installationsinformation

Max. fallhöjd	0 cm
Säkerhetsområde	10,1 m ²
Total installationstid	4,2
Grävdjup (volym)	0,40 m ³
Betong (volym)	0,00 m ³
Stolpdjup (standard)	100 cm
Fraktvikt	272 kg
Förankring	Nedgrävning ✓

Information om garanti

Robiniaträ	15 år
Reservdelar garanterade	10 år
Komponenter i rostfritt stål	Livstidsgaranti



Hållbarhetsdata

NRO513



Cradle to Gate A1-A3	Totalt CO ₂ -utsläpp	CO ₂ e per kg	Återvunna material
	kg CO ₂ e	kg CO ₂ e/kg	%
NRO513-1021	40,58	0,18	1,08

Det övergripande ramverket som tillämpas för dessa faktorer är miljövarudeklarationen (EPD, Environmental Product Declaration), som kvantifierar "miljöinformation om produktens livscykel och möjliggör jämförelser av produkter som uppfyller samma funktion" (ISO, 2006). Denna struktur följer här och använder en livscykelanalys för hela produktstadiet från råmaterial till färdig produkt (A1-A3).

Kompan A/S

C.F. Tietgens Boulevard 32C
DK-5220 Odense SØ
Denmark

Validation of CO₂ calculation method
BUREAU VERITAS
HSE Denmark A/S



Verification of CO₂ calculation of: Nature play



Data version no. 2023-10-05

The CO₂ calculation and data are in compliance with the principles of a carbon footprint impact according to the GHG protocol (Greenhouse Gas Protocol), Scope 3, cradle to gate related to all individual components in the product category: "Nature play" represented by item no.: NRO409-0621.

(Scope 3 emissions include emission sources in the upstream and downstream value chain).

Date: 30. October 2023 | Valid until: 30. October 2025

Verified by:

Julie Marie Vejsgaard Larsen, LCA & EPD Consultant

Verification based on report: Validation of CO₂ calculation of 9 categories of Kompan product line, version 1.0, prepared by: Bureau Veritas HSE, Denmark: Julie M. V. Larsen.

Publication date: 30. October 2023

By Bureau Veritas HSE
www.bureauveritas.dk
+45 7731 1000

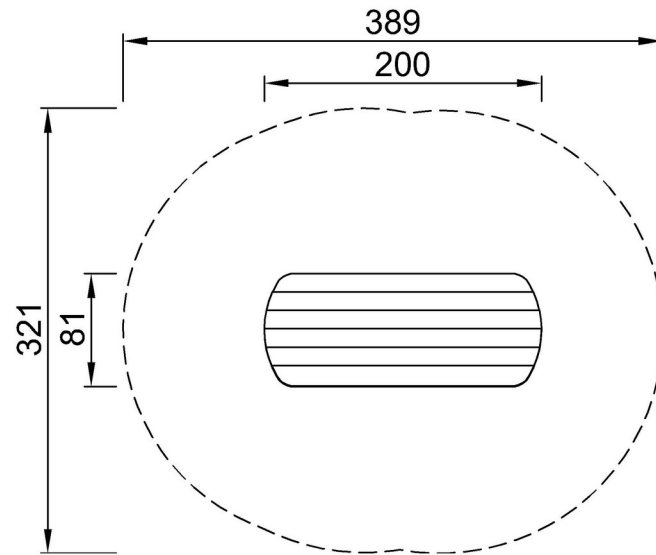


Tankstation med pumpar och tak

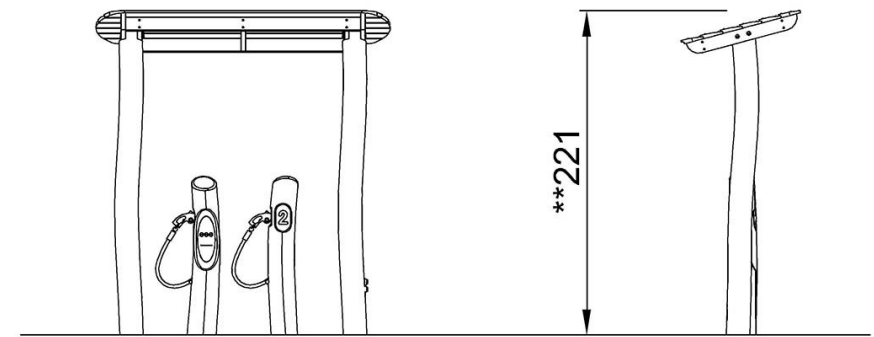
NRO513

* Max fallhöjd | ** Totalhöjd | *** Säkerhetsyta

* Max fallhöjd | ** Totalhöjd



NRO513
**221cm
***10.1m²



NRO513

[Klicka för att se TOP VIEW](#)

[Klicka för att se SIDE VIEW](#)