

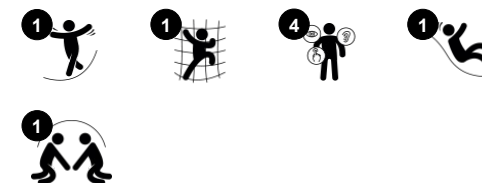
Rutsche, Höhe: 180 cm

PCM303

KOMPANI
Let's play



Produktnummer PCM303-0950	
Allgemeine Produktinformation	
Maße L x B x H	65x426x256 cm
Empfohlenes Alter	4+
Kapazität (Nutzer)	2
Farbauswahl	



Rutschen ist eine beliebte Spielplatzaktivität, die Kinder dazu anregt, auf eine spannende und aktive Weise zu spielen. Diese robuste Rutsche wird Kinder begeistern und sie ermutigen, mutig und enthusiastisch auf dem Spielplatz zu sein, für stundenlanges fantasievolles und aktives Spiel. Wenn Kinder rutschen, trainieren sie ihre Rumpfmuskulatur,

indem sie aufrecht sitzen, während sie hinunterrutschen. Dies stimuliert ihre Rumpfstabilität, was wichtig ist, um Rücken- und Nackenschmerzen zu vermeiden - ein wachsendes Problem bei Kindern aufgrund des sitzenden Lebensstils. Das Rutschen schult zusätzlich den Gleichgewichtssinn und das räumliche Verständnis des Kindes. Diese

Fähigkeiten sind wichtig, um sich sicher in der jeweiligen Umgebung zu bewegen. Sie sind die Grundlage aller motorischen Fähigkeiten und damit ein Fundament für das körperliche Selbstbewusstsein des Kindes. Die Stufen der Treppe sind ergonomisch für kleine Hände geeignet und geben dem Kind ein sicheres Gefühl beim Aufstieg.



Rutsche, Höhe: 180 cm

PCM303



Stufenleiter

Physisch: die Kreuzkoordination wird genutzt, um die Zusammenarbeit der linken und rechten Gehirnhälfte zu fördern, die für das Lesen notwendig ist. Bei Kleinkindern wird das räumliche Vorstellungsvermögen beim Treppenlaufen geschult.

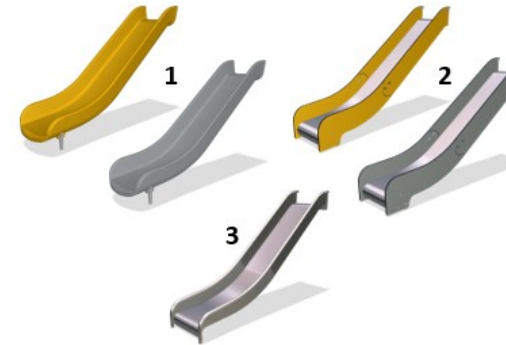


Rutsche

Physisch: rutschen fördert das räumliche Bewusstsein und den Gleichgewichtssinn. Ausserdem wird die Rumpfmuskulatur trainiert, wenn man aufrecht sitzt und hinunterrutscht. **Sozial-Emotional:** empathie wird durch Abwechseln entwickelt.

Rutsche, Höhe: 180 cm

PCM303



Wände aus 19 mm EcoCore™. EcoCore™ ist ein äußerst langlebiges, ressourcenschonendes Material, das nicht nur nach Gebrauch recycelbar ist, sondern auch aus Material besteht, das zu +95 % aus recyceltem Post-Consumer-Material aus Lebensmittelverpackungsabfällen hergestellt wird.

Die Stufen bestehen aus stranggepresstem Aluminium mit einer Anti-Rutsch-Oberfläche. Aluminium besitzt eine hohe Korrosionsbeständigkeit und sorgt für eine hohe Lebensdauer.

Rutschen sind in drei Materialausführungen erhältlich: gegossene, stückgeformte PE-Rutschen, Kombination aus EcoCore™ Rutsche und Edelstahlbett (t = 2 mm) oder Edelstahlrutsche (AISI 304, t = 2 mm).

Produktnummer PCM303-0950

Montage-Information

Max. freie Fallhöhe	178 cm
Fläche des Fallraums	27,0 m ²
Gesamt-Montagezeit	4,1
Erforderlicher Erdaushub (circa)	0,43 m ³
Betonbedarf (circa)	0,00 m ³
Fundamenttiefe (Standard)	90 cm
Versandgewicht	149 kg
Verankerungsoptionen	TV ✓ OFM ✓

Garantie-Information

EcoCore HDPE	Lebenslang
PE Rutsche	10 Jahre
Ersatzteilgarantie	10 Jahre



Die blaugrünen GreenLine-Versionen bestehen aus PP-Formteilen, die zu 33 % aus recycelten Post-Consumer-Abfällen aus der maritimen Industrie stammen, z. B. Fangnetze, Seile und Schleppnetze.



Umweltdaten

PCM303



Von der Wiege bis zum Werkstor („cradle to gate“) (A1–A3)

CO ₂ -Emissionen gesamt	CO ₂ e pro kg	Recycelte Materialien
kg CO ₂ e	kg CO ₂ e pro kg	%

PCM303-0950	191,66	1,74	53,76
-------------	--------	------	-------

Den allgemeinen Rahmen für diese Faktoren bilden die Umweltproduktdeklarationen (EPDs). Mithilfe dieser Grundregeln können die Umweltinformationen über den Lebenszyklus eines Produkts hinweg quantifiziert und Vergleiche zwischen Produkten, die dieselbe Funktion erfüllen, angestellt werden (vgl. ISO, 2006). Diese Struktur wird hier befolgt. Der Ansatz zur Lebenszyklusbewertung wird dabei auf die gesamte Herstellungsphase – vom Rohstoff bis zur Herstellung (A1–A3) – angewendet.

Kompan A/S

C.F. Tietgens Boulevard 32C
DK-5220 Odense SØ
Denmark



Verification of CO₂ calculation of: Freestanding play equipment



Data version no. 2023-10-05

The CO₂ calculation and data are in compliance with the principles of a carbon footprint impact according to the GHG protocol (Greenhouse Gas Protocol), Scope 3, cradle to gate related to all individual components in the product category: "Freestanding play equipment" represented by item no.: GXY916012-3417.

(Scope 3 emissions include emission sources in the upstream and downstream value chain).

Date: 30. October 2023 | Valid until: 30. October 2025

Verified by:

Julie Marie Vejsgaard Larsen, LCA & EPD Consultant

Verification based on report: Validation of CO₂ calculation of 9 categories of Kompan product line, version 1.0, prepared by: Bureau Veritas HSE, Denmark: Julie M. V. Larsen.

Publication date: 30. October 2023

By Bureau Veritas HSE
www.bureauveritas.dk
+45 7731 1000

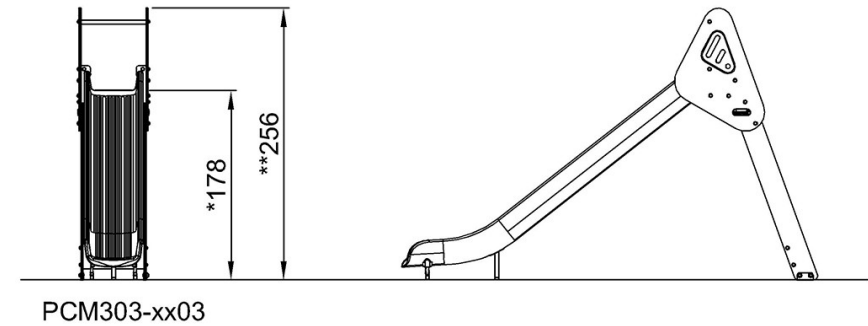
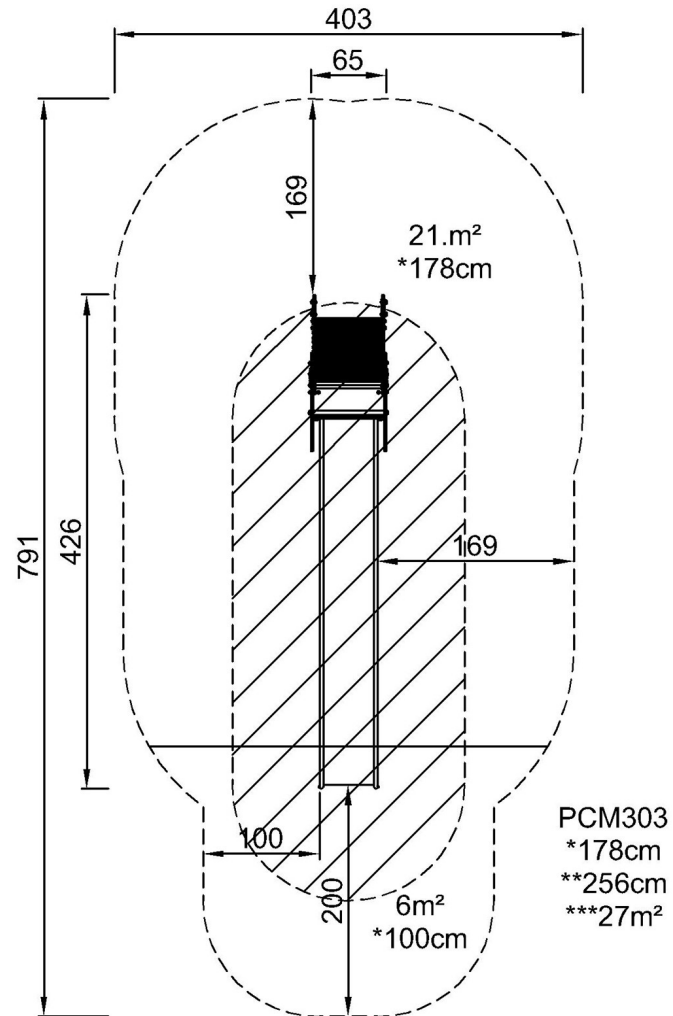


Rutsche, Höhe: 180 cm

PCM303

* Max freie Fallhöhe | ** Gesamthöhe | *** Fläche des Fallraums

* Max freie Fallhöhe | ** Gesamthöhe



[Klicken Sie hier, um die DRAUFSICHT anzuzeigen](#)

[Klicken Sie hier, um die SEITENANSICHT anzuzeigen](#)