

Step, 60cm

FAZ30300



产品编号 FAZ30300-0900

产品信息概览

长宽高尺寸	61x41x58 cm
适用年龄段	13+
容纳人数	1
颜色选择	



查看 KOMPAN Fit 健身应用程序了解更多信息



台阶是最简单但用途最广的训练工具之一，从简单的上台阶到负重跳跃，可以用台阶进行多种练习。定期练习可以增强心血管和肌肉耐力。结合上身和下身的动作可以提高平衡和敏捷性，不断推上台阶可以增强腿部力量。

Step, 60cm

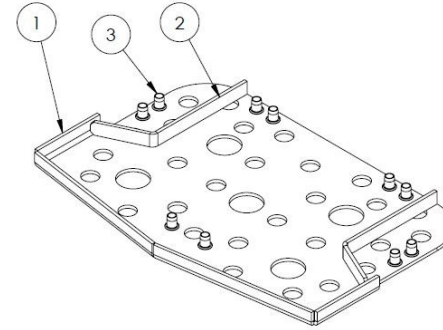
FAZ30300



支撑架是 $\text{Ø}48.3 \times 4\text{mm}$ ，碳钢，热浸镀锌表面根据 ISO1461 标准，粉末涂料腐蚀等级 C3 符合 ISO12944-2。表面铅含量低于 90ppm。



表面由可回收的 SBR(苯乙烯-丁二烯单体，合成橡胶)制成，适合在所有天气情况下进行抓握、跳跃和跨步练习。



5mm 的热浸镀锌碳钢板在 SBR 内部模压成型，该 SBR 提供最佳的稳定性，优化其与框架的连接。

产品编号 FAZ30300-0900

安装信息

最大跌落高度	58 cm
安全面积	10.4 m ²
安装总时长	1.7
开挖量	0.13 m ³
混凝土使用量	0.07 m ³
标准入地深度	90 cm
运输重量	80 kg
固定选项	入地 ✓ 地表 ✓

质保信息

框架	10 年
SBR 橡胶	2 年
承保零部件	10 年



所有的 KOMPAN 健身产品都符合 ASTM F3101 & EN16630 户外健身标准。静态测试通过在 78 公斤的指定负载上增加动态因素和安全因素。设备为单人提供 420 公斤的承载力。



Sustainability Data

FAZ30300



从原材料到成品

CO₂ 排放总量

kg CO₂e

CO₂ 排放量 / 千克

kg CO₂e/kg

回收的原料

%

FAZ30300-0900

79.23

1.83

65.28

这些因素采用的总体框架为环保产品声明 (EPD), 该声明可量化“产品生命周期的环保信息, 并对相同功能的产品进行对比”(ISO, 2006)。在遵循该框架的同时, 对从原材料到制造的整个产品阶段 (A1-A3) 应用生命周期评估法。

Kompan A/S

C.F. Tietgens Boulevard 32C
DK-5220 Odense SØ
Denmark



Verification of CO₂ calculation of: Fitness



Data version no. 2023-10-05

The CO₂ calculation and data are in compliance with the principles of a carbon footprint impact according to the GHG protocol (Greenhouse Gas Protocol), Scope 3, cradle to gate related to all individual components in the product category: "Fitness" represented by item no.: FAZ10100-0900.

(Scope 3 emissions include emission sources in the upstream and downstream value chain).

Date: 30. October 2023 | Valid until: 30. October 2025

Verified by:

Julie Marie Vejsgaard Larsen, LCA & EPD Consultant

Verification based on report: Validation of CO₂ calculation of 9 categories of Kompan product line, version 1.0, prepared by: Bureau Veritas HSE, Denmark: Julie M. V. Larsen.

Publication date: 30. October 2023

By Bureau Veritas HSE
www.bureauveritas.dk
+45 7731 1000

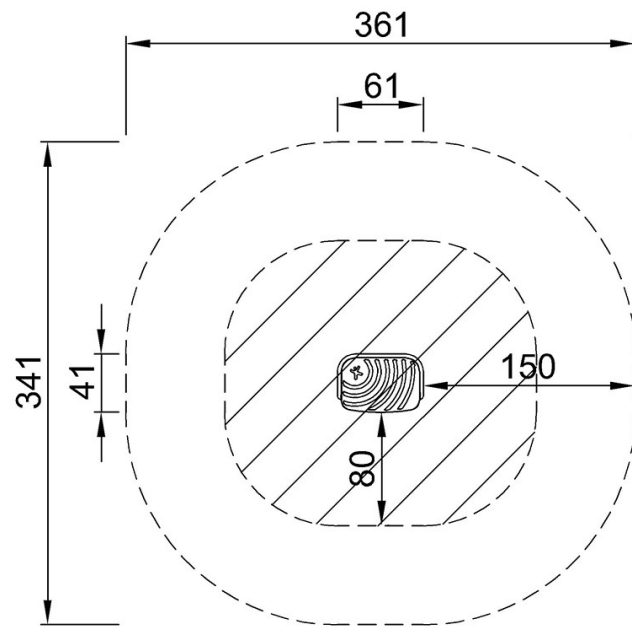


Step, 60cm

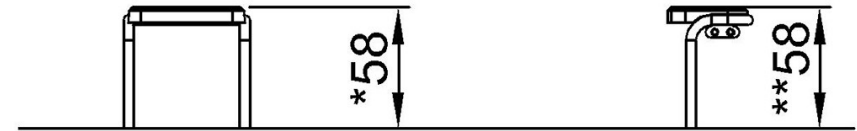
FAZ30300

最大跌落高度 | 总高度 | 安全区域

最大跌落高度 | 总高度



FAZ30300
*58cm
**58cm
***10.4m²



FAZ30300

[点击查看俯视图](#)

[点击查看侧面图](#)