

Le Bateau Robinia

NRO402

KOMPANI
Let's play





Cet adorable navire avec son drapeau pirate est assuré d'attirer tous les enfants. Le bateau Robinia de forme triangulaire est un véritable abri sous forme de navire classique et inspire toutes sortes d'histoires se déroulant sur le pont ou ailleurs. Les scénarios possibles sont infinis. Le bateau Robinia peut accueillir de petits groupes comme de plus grands groupes

d'enfants s'adonnant au jeu théâtral. La barre et le drapeau peuvent inspirer aux enfants des histoires de marins situés dans un port ou un village de pêcheurs. Le jeu théâtral développe l'imagination et le sentiment de contrôle des enfants. De plus, les enfants s'inventent des scénarios au quotidien leur permettant de mieux comprendre le monde qui les entoure,

interagissant ainsi les uns avec les autres. Cette forme de jeu leur permet de développer leur langage, ainsi que leurs compétences de négociation et de communication.

Référence NRO402-0601

Informations générales

Dimensions LxPxH	271x162x260 cm
Age minimum	6m+
Capacité idéale (utilisateurs)	5
Options de couleurs	 



Les données peuvent être modifiées sans préavis.

Le Bateau Robinia

NRO402



Thème

Cognitive: suggère un thème et soutient le jeu de rôle, qui stimule les langues et les compétences de communication.



Fenêtre

Socio-émotionnel: invite à l'interaction entre les parties et au jeu coopératif.



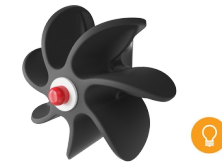
Espace ouvert

Socio-émotionnel: l'espace ouvert permet aux enfants d'être ensemble et de partager. Les enfants acquièrent des compétences comme le courage, la confiance en soi et le respect des règles.



Volant de direction

Cognitive: le volant de manipulation invite au jeu théâtral et développe le langage et la communication.



Roue de sable

Cognitive: la roue stimule la compréhension de la relation de cause à effet.

Le Bateau Robinia

NRO402

KOMPAN
Let's play



Tous les produits Robinia KOMPAN sont fabriqués à partir de bois de robinier provenant de sources européennes durables. Sur demande, ils peuvent être fournis comme FSC® Certified (FSC® C004450).



Le produit/activités ludiques sont préassemblés en usine, afin de garantir la prise en considération de toutes les exigences de sécurité.



Les produits Robinia sont disponibles en trois options de traitement du bois : Bois Robinier brut non traité ou teinté de brun avec un pigment qui préserve le veinage du bois, et la version colorée revêtue de peinture aux composants sélectionnés.



Le drapeau est fabriqué en EcoCore™ de 19 mm d'épaisseur. Un matériau hautement durable et écoresponsable non seulement parce qu'il est recyclable en fin de vie mais aussi parce qu'il est fabriqué à 100 % de matériaux recyclés.

Référence NRO402-0601

Installation

Hauteur de Chute Max.	0 cm
Zone de sécurité	21,0 m ²
Temps total d'installation	6,9
Volume d'excavation	0,28 m ³
Volume de béton	0,04 m ³
Profondeur ancrage	60 cm
Poids d'expédition	475 kg
Options d'ancrage	A enterrer <input checked="" type="checkbox"/>

Garantie

EcoCore HDPE	Garanti à vie
Acier galvanisé	Garanti à vie
Composants caoutchouc (PUR)	10 ans
Bois de robinier	15 ans
Dispo pièces après arrêt fab.	10 ans



Données sur le développement durable

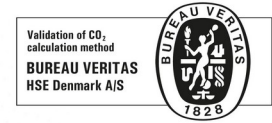
NRO402



Cradle to Gate A1-A3	Émissions totales de CO ₂	CO ₂ e/kg	Matériaux recyclés
	kg CO ₂ e	kg CO ₂ e/kg	%
NRO402-0601	63,33	0,18	2,18

Le cadre général appliqué est la Déclaration Environnementale Produit (DEP), qui quantifie « les informations environnementales sur le cycle de vie d'un produit et permet des comparaisons entre produits remplissant la même fonction » (ISO, 2006). Cela suit la structure et applique une approche d'évaluation du cycle de vie à l'ensemble de l'étape du produit, de la matière première à la fabrication (A1-A3))

Kompan A/S
C.F. Tietgens Boulevard 32C
DK-5220 Odense SØ
Denmark



Verification of CO₂ calculation of: Nature play



Data version no. 2023-10-05

The CO₂ calculation and data are in compliance with the principles of a carbon footprint impact according to the GHG protocol (Greenhouse Gas Protocol), Scope 3, cradle to gate related to all individual components in the product category: "Nature play" represented by item no.: NRO409-0621.

(Scope 3 emissions include emission sources in the upstream and downstream value chain).

Date: 30. October 2023 | Valid until: 30. October 2025

Verified by:

Julie Marie Vejsgaard Larsen, LCA & EPD Consultant

Verification based on report: Validation of CO₂ calculation of 9 categories of Kompan product line, version 1.0, prepared by: Bureau Veritas HSE, Denmark: Julie M. V. Larsen.

Publication date: 30. October 2023

By Bureau Veritas HSE
www.bureauveritas.dk
+45 7731 1000

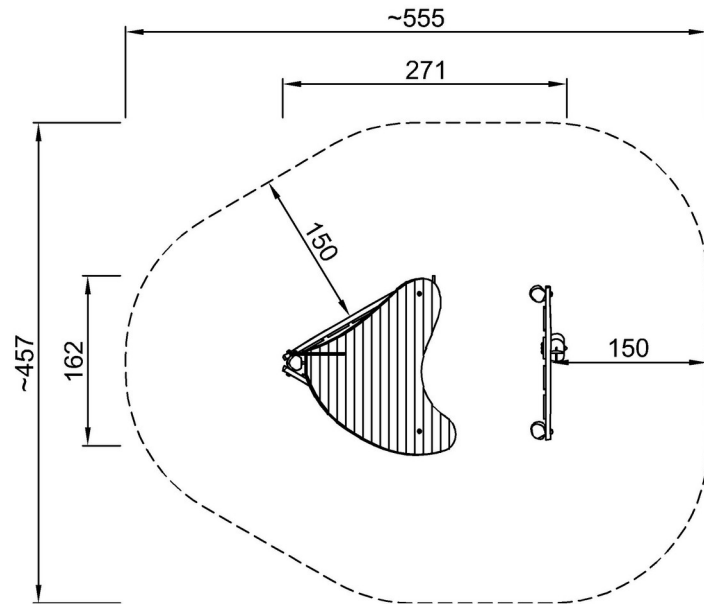


Le Bateau Robinia

NRO402

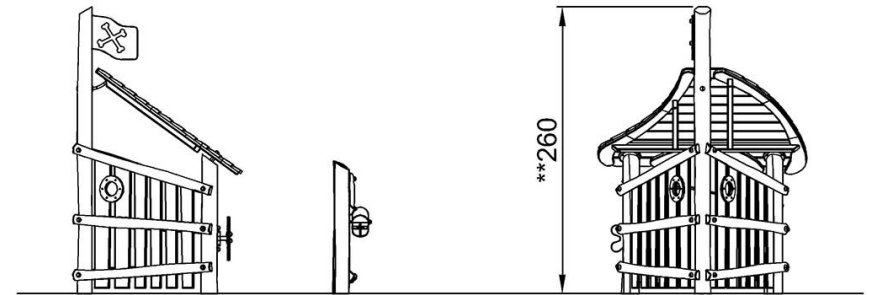
* Hauteur de chute maximale | ** Hauteur totale | *** Zone de sécurité

* Hauteur de chute maximale | ** Hauteur totale



NRO402

**260cm
***~21m²



NRO402

[Cliquez pour voir le rapport VUE DE DESSUS](#)

[Cliquez pour voir le rapport VUE LATÉRALE](#)