

# Speeltoren driedubbel - Megadeck met trap

PCM310921

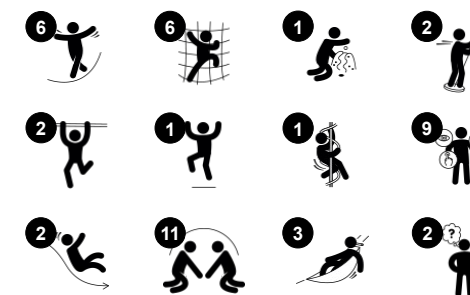
**KOMPAN**  
Let's play



Item nummer PCM310921-0905

## Algemene Product Informatie

Afmetingen LxBxH	855x508x410 cm
Leeftijdsgroep	4+
Speelcapaciteit	36
Kleuropties	



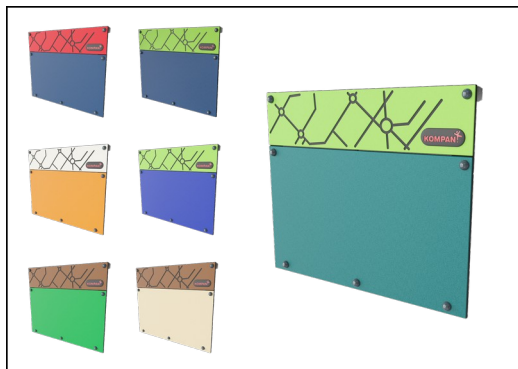
Deze speelcombinatie biedt speelactiviteiten op verschillende hoogtes. Kinderen kunnen bijvoorbeeld via het hellende klimnet naar het lagere platform klauteren en vervolgens met de glijspiraal draaiend terug naar de grond glijden. Een andere leuke route is over de wiebelbrug balanceren, naar het platform met de trap. Deze activiteit vereist een zeer goede

concentratie. De trap leidt naar het bovenste gedeelte van het megadeck. Dit hoge en ruime gedeelte is een leuke ontmoetingsplek en speelplek voor groepjes kinderen. Hier kunnen ze kiezen op welke manier ze terug naar beneden willen: een glijtocht met de gebogen glijbaan of een razendsnelle en spannende glijtocht met de dubbele glijstangen. Een

andere manier om het megadeck te bereiken, is via het torennet naar boven klimmen. Dit stimuleert de ontwikkeling van motorische vaardigheden. Het bankje en de zwierende hangmat onder het platform creëren een leuke ontmoetingsplek voor iedereen.

# Speeltoren driedubbel - Megadeck met trap

PCM310921



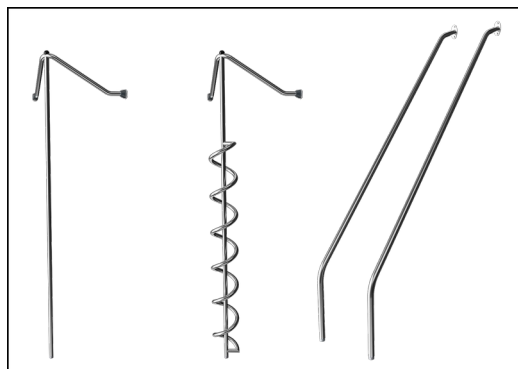
Panelen van 19mm EcoCore™. EcoCore™ is een uiterst duurzaam, milieuvriendelijk materiaal. Het is recyclebaar na gebruik en gemaakt van +95% gerecycled post-consumer materiaal van voedselverpakkingsafval.



Alle platformen worden ondersteund door speciale, koolstofarme profielen met meerdere bevestigingsopties. De grijsgekleurde, gegoten PP platformen zijn gemaakt van 75% post-consumer materiaal en zijn voorzien van een antisliptextuur.



oofdstaanders met thermisch verzinkte stalen voetstukken zijn beschikbaar in verschillende materialen: Druk geïmpregneerde grenen staanders. Stalen staanders, pre-gegalvaniseerd van binnen en buiten en met gepoedercoate afwerking. Loodvrij aluminium met kleurgeanodiseerde afwerking. Greenline TexMade staanders van 95% post-consumer gerecycled PE en textielafval.



De roestvast stalen speelelementen zijn gemaakt van hoogwaardig roestvast staal. Het staal wordt na de productie gereinigd door middel van een volledig beitsproces om een glad en schoon glijvlak te garanderen.



De glijbanen zijn beschikbaar in zes verschillende kleuren en drie materiaalsoorten: Rechte of gebogen PE glijbanen, uit één stuk gegoten, gemaakt van 33% gerecycled post-consumer materiaal. Gecombineerd, met EcoCore™ zijwanden en RVS. Of volledig in RVS en uit één stuk, voor vandalismebestendiger oplossingen.



KOMPAN GreenLine uitvoeringen zijn gemaakt van uiterst milieuvriendelijke materialen met de laagst mogelijke CO2e emissiefactor. TexMade staanders, EcoCore™ panelen van 95% post-consumer gerecycled afval en gegoten PP platformen.

Item nummer PCM310921-0905

## Installatie informatie

Max. valhoogte	276 cm
Veiligheidszone	75,7 m <sup>2</sup>
Totale installatietijd	41,6
Graafwerk (vol.)	1,17 m <sup>3</sup>
Benodigd beton	0,29 m <sup>3</sup>
Verankeringsdiepte	90 cm
Verzendingsgewicht	1.493 kg
Verankeringsopties	Oppervlak ✓ In-ground ✓

## Garantie informatie

EcoCore HDPE	Levenslang
Staander	10 jaar
PP Decks	10 jaar
Touwen en netten	10 jaar
Gegarandeerde reserveonderdelen	10 jaar



# Sustainability Data

PCM310921



Cradle to Gate A1-A3	Total CO <sub>2</sub> emission	CO <sub>2</sub> e/kg	Recycled materials
	kg CO <sub>2</sub> e	kg CO <sub>2</sub> e/kg	%
<b>PCM310921-0951</b>	1.796,76	1,47	74,29
<b>PCM310921-0905</b>	1.985,42	1,90	66,61

The overall framework applied for these factors is the Environmental Product Declaration (EPD), which quantifies "environmental information on the life cycle of a product and enable comparisons between products fulfilling the same function" (ISO, 2006). This follows the structure and applies a Life-Cycle Assessment approach to the entire Product stage from raw material through manufacturing (A1-A3))

**Kompan A/S**  
 C.F. Tietgens Boulevard 32C  
 DK-5220 Odense SØ  
 Denmark



## Verification of CO<sub>2</sub> calculation of: Play systems



Data version no. 2023-10-05

The CO<sub>2</sub> calculation and data are in compliance with the principles of a carbon footprint impact according to the GHG protocol (Greenhouse Gas Protocol), Scope 3, cradle to gate related to all individual components in the product category: "Play systems" represented by item no.: PCM200321-0950.

(Scope 3 emissions include emission sources in the upstream and downstream value chain).

**Date: 30. October 2023 | Valid until: 30. October 2025**

Verified by:

Julie Marie Vejsgaard Larsen, LCA & EPD Consultant

Verification based on report: Validation of CO<sub>2</sub> calculation of 9 categories of Kompan product line, version 1.0, prepared by: Bureau Veritas HSE, Denmark: Julie M. V. Larsen.

**Publication date: 30. October 2023**

By Bureau Veritas HSE  
 www.bureauveritas.dk  
 +45 7731 1000

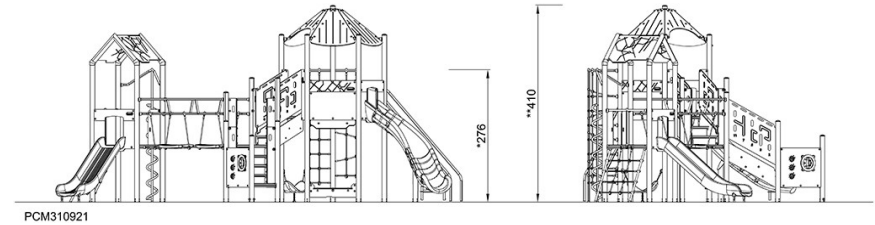
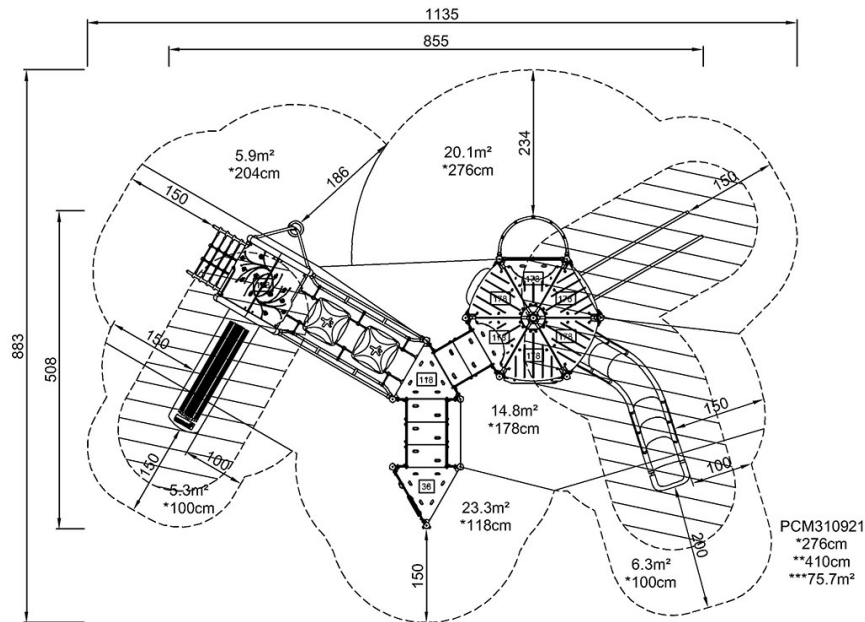


# Speeltoren driedubbel - Megadeck met trap

PCM310921

Max. valhoogte | Totale Hoogte | Veiligheidszone

Max. valhoogte | Totale Hoogte



[Bekijk BOVENAANZICHT](#)

[Bekijk ZIJAAANZICHT](#)