

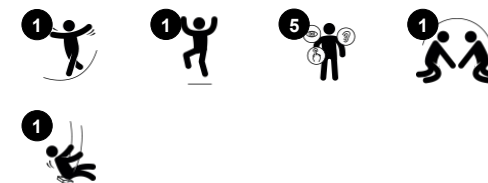
Alt. cesto rotostampato (100cm), H=2.5m

KSW92007

KOMPAN
Let's play



Codice articolo KSW92007-0910	
Informazioni generali prodotto	
Dimensioni (LxLxA)	319x184x255 cm
Età d'uso	2+
Capacità di gioco	6
Opzioni colori	●



KOMPAN swings can be configured to adapt individual needs & demands. All A-Frame swings are available in 2,0m and 2,5m height with posts of impregnated pine wood, hardwood or hot dip galvanized steel. As seats we offer standard swing seat, cradle seat, toddler seat or bird nests with a diameter of ø100cm or 120cm. Further the seats are

available with either hot dip galvanized chains or stainless steel chains and if preferred with antiwrap suspensions. The modular swing system also enable multibay configurations with 2,3,4 or more sections.



I dati sono soggetti a modifiche senza preavviso.

Alt. cesto rotostampato (100cm), H=2.5m

KSW92007

KOMPANI
Let's play



Altalena a conchiglia

Fisico: balance, coordination and spatial awareness are developed. The swinging movement trains the arm, leg and core muscles, and strengthens bone density when jumping off. **Socio-emotivo:** la spaziosa seduta permette a molti bambini di stare in piedi, sdraiati o seduti insieme ed è inclusiva per tutti. **Cognitivo:** develops cause and effect understanding, rhythm and thinking skills in younger children.



Alt. cesto rotostampato (100cm), H=2.5m

KSW92007

KOMPAN
Let's play



Montanti verticali in acciaio zincato a caldo o verniciato a polvere su base in acciaio prezinco. Connettori di estremità del telaio oscillante e traversa in acciaio zincato a caldo o verniciato a polvere su base in acciaio zincato a caldo.



Ganci oscillanti KOMPAN progettati per impieghi con pesi in acciaio inossidabile con funzione anti-torsione. I ganci sono fissati alla traversa su una staffa saldata con due bulloni, i cuscinetti sono incorporati con lubrificante siliconico e non necessitano di ulteriore lubrificazione.



I seggiolini standard delle altalene KOMPAN sono progettati per garantire la massima sicurezza e durata. La seduta a due componenti con anima interna in PP e gomma esterna viene prodotta con un'unica operazione. I sedili sono disponibili con catene a battente in acciaio zincato a caldo, o acciaio inossidabile per tutte le altezze delle altalene.

Codice articolo KSW92007-0910

Informazione installazione

Max. altezza di caduta	143 cm
Superficie di sicurezza	17,5 m ²
Tempo d'installazione totale	4,3
Volume di scavo	1,05 m ³
Volume di calcestruzzo	0,58 m ³
Profondità di base (standard)	90 cm
Peso della spedizione	203 kg
Opzioni ancoraggio	Interrato ✓

Garanzie

Catene	10 anni
Garanzia pezzi di ricambio	10 anni
Pali in acciaio HDG	Garanzia a vita
Ganci per altalene	5 anni
Sedili per altalene	10 anni



Seggiolini dal design unico per i più piccoli: seggiolino per bambini in gomma. Seggiolino per bambini in PUR con sospensione a quattro catene per un facile spostamento. Seggiolino a gabbia. Seggiolino You & Me per adulti / bambini o bambini di età diverse per dondolare l'uno di fronte all'altro.



KOMPAN ha progettato i seggiolini a cesto per essere leggeri e conformi agli standard di sicurezza globali. I paraurti morbidi e antiurto con superficie antiscivolo rendono il sedile girevole estremamente facile da usare. Scegli tra una versione in corda con fune PA rinforzata o una versione in PE stampata. Entrambi dotati di paraurti in gomma morbida.



Sustainability Data

KSW92007



Cradle to Gate A1-A3	Total CO ₂ emission	CO ₂ e/kg	Recycled materials
	kg CO ₂ e	kg CO ₂ e/kg	%
KSW92007-0910	477,33	3,20	44,67

The overall framework applied for these factors is the Environmental Product Declaration (EPD), which quantifies "environmental information on the life cycle of a product and enable comparisons between products fulfilling the same function" (ISO, 2006). This follows the structure and applies a Life-Cycle Assessment approach to the entire Product stage from raw material through manufacturing (A1-A3))

Kompan A/S
C.F. Tietgens Boulevard 32C
DK-5220 Odense SØ
Denmark



Verification of CO₂ calculation of: Freestanding play equipment



Data version no. 2023-10-05

The CO₂ calculation and data are in compliance with the principles of a carbon footprint impact according to the GHG protocol (Greenhouse Gas Protocol), Scope 3, cradle to gate related to all individual components in the product category: "Freestanding play equipment" represented by item no.: KSW92011-0910.

(Scope 3 emissions include emission sources in the upstream and downstream value chain).

Date: 30. October 2023 | Valid until: 30. October 2025

Verified by:

Julie Marie Vejsgaard Larsen, LCA & EPD Consultant

Verification based on report: Validation of CO₂ calculation of 9 categories of Kompan product line, version 1.0, prepared by: Bureau Veritas HSE, Denmark: Julie M. V. Larsen.

Publication date: 30. October 2023

By Bureau Veritas HSE
www.bureauveritas.dk
+45 7731 1000

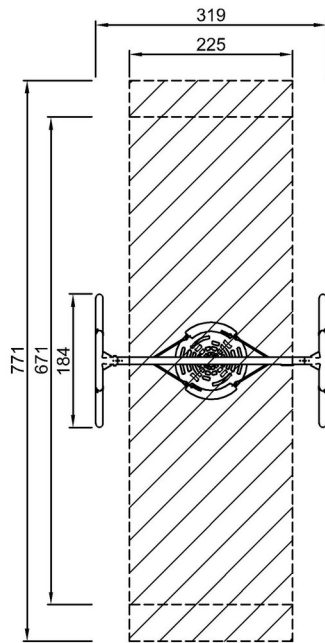


Alt. cesto rotostampato (100cm), H=2.5m

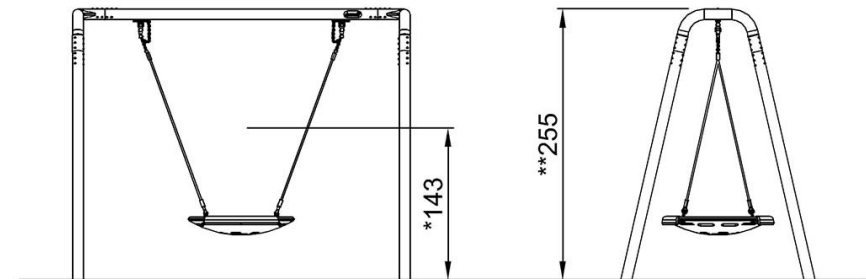
KSW92007

Altezza di caduta massima | Altezza totale | Superficie di sicurezza

Altezza di caduta massima | Altezza totale



KSW92007
*143cm
**255cm
***17.5m²



KSW92007

[Fai clic per visualizzare il rapporto VISTA SUPERIORE](#)

[Fai clic per visualizzare il rapporto VISTA LATERALE](#)