


Basketbalový koš

FRE3025

KOMPANI
Let's play



Basketbalový koš, nylonová síť

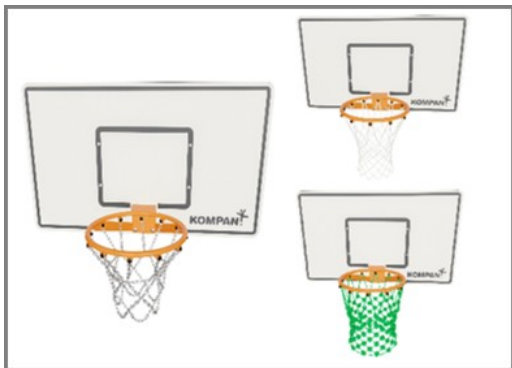
Položka č. FRE3025-3717	
Obecné informace o produktu	
Rozměry DxŠxV	250x142x368 cm
Věková skupina	3+
Kapacita (uživatelé)	-
Možnosti barev	



Basketbalový koš

FRE3025

KOMPAN
Let's play



3 možnosti sítí: Polyamid (PA), PA vyztužený ocelovým drátem uvnitř, řetězy z nerezové oceli, které splňují požadavky ISO1434-ISO1435 a DIN766.



Všechny ocelové komponenty jsou vyrobeny z uhlíkové oceli, svařovány podle EN ISO 5817 a žárově zinkovány (HDG) podle ISO1461. Tento proces zajišťuje dobrou ochranu za všech okolností.

Položka č. FRE3025-3717

Informace o instalaci

Maximální výška pádu	0 cm
Bezpečnostní povrchová plocha	0,0 m ²
Celková doba instalace	2,9
Objem výkopu	0,32 m ³
Objem betonu	0,31 m ³
Hloubka základu (standard)	90 cm
Hmotnost dodávky	128 kg
Možnosti ukotvení	V zemi ✓ Na povrchu ✓

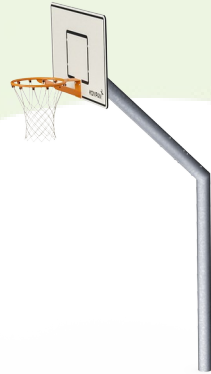
Informace o záruce

EcoCore HDPE	Celoživotní
Zaručené náhradní díly	10 let
Ocelový sloupek HDG	Celoživotní



Data o Udržitelnosti

FRE3025



Výrobní cyklus A1-A3	Celkové emise CO ₂	CO ₂ e na kg	Recyklované materiály
	kg CO ₂ e	kg CO ₂ e/kg	%
FRE3025-3717	274,22	2,26	57,69

Celkovým rámcem uplatňovaným pro tyto faktory je Environmentální prohlášení o produktu (EPD), které kvantifikuje „environmentální informace o životním cyklu produktu a umožňuje srovnání mezi produkty, které plní stejnou funkci“ (ISO, 2006). Řídí se vnitřním uspořádáním a uplatňuje přístup k posuzování životního cyklu po celou fázi produktu od suroviny až po dokončení výroby (A1-A3).

Kompan A/S

C.F. Tietgens Boulevard 32C
DK-5220 Odense SØ
Denmark



Verification of CO₂ calculation of: Sport



Data version no. 2023-10-05

The CO₂ calculation and data are in compliance with the principles of a carbon footprint impact according to the GHG protocol (Greenhouse Gas Protocol), Scope 3, cradle to gate related to all individual components in the product category: "Sport" represented by item no.: FRE600202-0901.

(Scope 3 emissions include emission sources in the upstream and downstream value chain).

Date: 30. October 2023 | Valid until: 30. October 2025

Verified by:

Julie Marie Vejsgaard Larsen, LCA & EPD Consultant

Verification based on report: Validation of CO₂ calculation of 9 categories of Kompan product line, version 1.0, prepared by: Bureau Veritas HSE, Denmark: Julie M. V. Larsen.

Publication date: 30. October 2023

By Bureau Veritas HSE
www.bureauveritas.dk
+45 7731 1000



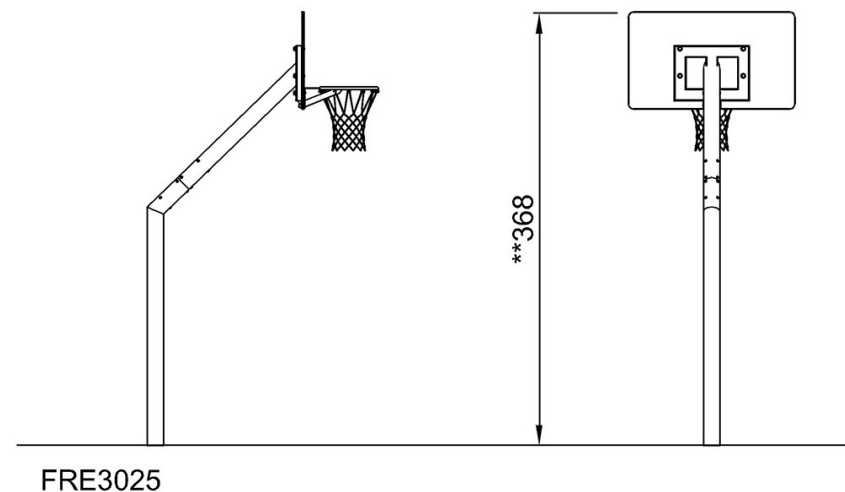
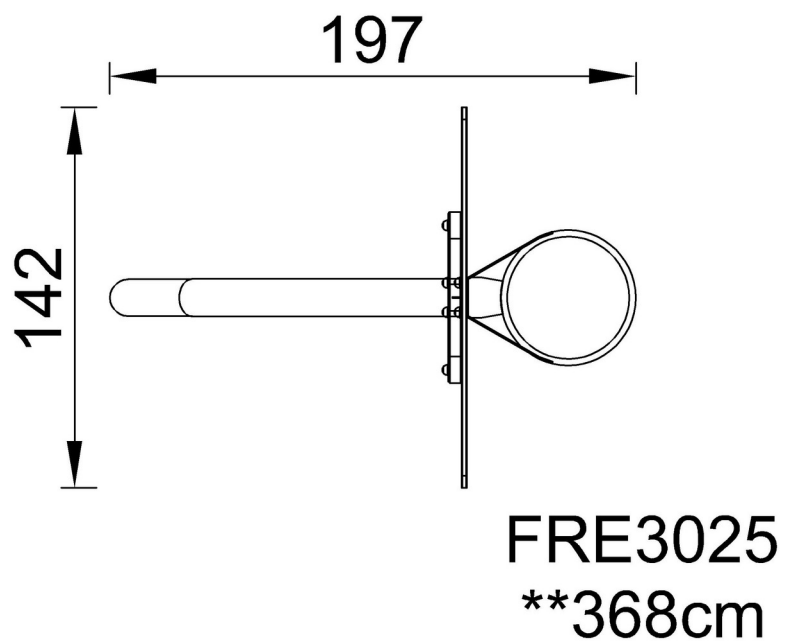
Basketbalový koš

FRE3025

KOMPANI
Let's play

* Maximální výška pádu | ** Celková výška | *** Bezpečnostní povrchová plocha

* Maximální výška pádu | ** Celková výška



[Kliknutím zobrazíte poměr zobrazení POHLED SHORA](#)

[Kliknutím zobrazíte poměr stran BOČNÍ POHLED](#)