

# Wieża czarownicy

NRO1017

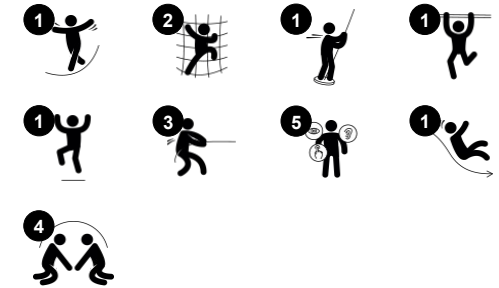
**KOMPANI**  
Let's play



Nr produktu NRO1017-1021

## Ogólne Informacje o Produkcie

Wymiary DxSzxW	597x289x507 cm
Grupa wiekowa	6+
Max. Ilość Osób	11
Dostępne kolory	



Wielopoziomowa wieża ze zjeżdżalnią, siecią i rurą strażacką. Pierwszy poziom platformy to domek zabaw z oknami i siedzeniami. Drugi poziom to dwie wymagające aktywności. Produkt jest dostępny w 3 wersjach: 1. Naturalne drewno Robinia, 2. Brązowe drewno pokryte warstwą oleju, 3. Kolorowe naturalne drewno.

# Wieża czarownicy

NRO1017



## Drażek strażacki

**Fizyczne:** koordynacja jest wspierana podczas schodzenia w dół, podobnie jak mięśnie ramion i tułowia. Lądowanie wzmacnia gęstość kości, która jest budowana na całe życie we wczesnym dzieciństwie.  
**Spoleczno-Emocjonalne:** podejmowanie zwrotów i ryzyka.



## Ścianka wspinaczkowa

**Fizyczne:** wspiera koordynację krzyżową oraz siłę nóg, ramion i dłoni. Wspinanie się przez otwory ćwiczy propriocepcję. **Spoleczno-Emocjonalne:** dzieci rozwijają odwagę, wspinając się wysoko. Wpływa to pozytywnie na pewność siebie.



## Siatka do wspinaczki

**Fizyczne:** dzieci rozwijają koordynację ruchową i siłę mięśni podczas wspinaczki. Duże siatki umożliwiają wspinanie się i czołganie, wspierając propriocepcję i świadomość przestrzenną. **Spoleczno-Emocjonalne:** duże siatki pozwalają większej liczbie dzieci siedzieć razem i rozmawiać.



## Zjeżdżalnia

**Fizyczne:** zjeżdżanie rozwija świadomość przestrzenną i poczucie równowagi. Co więcej, mięśnie tułowia są trenowane podczas jazdy w pozycji wyprostowanej. **Spoleczno-Emocjonalne:** empatia stymulowana przez rotację.

# Wieża czarownicy

NRO1017

**KOMPAN!**  
Let's play



Wszystkie produkty linii Organiczna Robinia od KOMPAN wykonane są z drewna Robinia pochodzącego ze zrównoważonych europejskich źródeł. Na życzenie produkty z drewna Robinia mogą być dostarczone ze certyfikacją FSC®(FSC® C004450).



Farba użyta do pomalowania kolorów elementów ma bazę opartą na wodzie, jest przyjazna środowisku i ma idealną odporność na promieniowanie UV. Farba zgodna jest z EN 71 część 3.



Części konstrukcyjne są wykonane ze stali nierdzewnej lub stali galwanizowanej, aby zapewnić długotrwałe połączenie z wysoką odpornością na korozję.



Liny wykonane są ze stabilizowanych promieniami UV splotów PES z wewnętrznym wzmocnieniem z linek stalowych. Owijka poliestrowa wykonana jest w +95% z materiałów pokonsumenckich i jest indukcyjnie wtapiana w każdą żyłę, co zapewnia doskonałą odporność na zużycie i rozerwanie.



Zjeżdżalnie ze stali nierdzewnej z jednoczęściowym językiem wykonane są z wysokiej jakości stali nierdzewnej AISI 304.



Produkty Robinia są zaprojektowane w oparciu o koncept kolorystyczny z wieloma możliwościami różnych standardowych kolorów. Drewno może być dostarczane również w wersji niepomalowanej lub z warstwą brązowego pigmentu, który zachowuje naturalny kolor drewna.

Nr produktu NRO1017-1021

## Informacje Dotyczące Instalacji

Max. wysokość upadku	300 cm
Strefa bezpieczeństwa	48,4 m <sup>2</sup>
Czas instalacji	27,9
Objętość wykopu	0,85 m <sup>3</sup>
Objętość betonu	0,22 m <sup>3</sup>
Głębokość podstawy (standardowa)	100 cm
Waga przesyłki	1.318 kg
Opcje kotwiczenia	W ziemi ✓ Powierzchnia ✓

## Informacje o Gwarancji

Drewno Robinia	15 lat
Liny & Sieci	10 lat
Części Zapasowe	10 lat
Elementy ze Stali Nierdz.	Dożywotnia
Elementy ze Stali Nierdz.	Dożywotnia



# Dane Dotyczące Zrównoważonego Rozwoju

NRO1017



**Od wydobycia surowców do opuszczenia wytwórni A1–A3**

**Całkowita emisja CO<sub>2</sub>**

**CO<sub>2</sub>e na kg produktu**

**Materiały pochodzące z recyklingu**

kg CO<sub>2</sub>e

kg CO<sub>2</sub>e/kg

%

**NRO1017-1021**

604,90

0,50

6,90

Ogólne ramy stosowane dla tych czynników to Środowiskowa Deklaracja Produktu (EPD), która określa ilościowo "informacje środowiskowe dotyczące cyklu życia produktu i umożliwia porównywanie produktów spełniających tę samą funkcję" (ISO, 2006). W niniejszym dokumencie przyjęto strukturę i zastosowano podejście oceny cyklu życia w odniesieniu do całego etapu produktu, od surowców po produkcję (A1-A3).

## Kompan A/S

C.F. Tietgens Boulevard 32C  
DK-5220 Odense SØ  
Denmark



## Verification of CO<sub>2</sub> calculation of: Nature play



Data version no. 2023-10-05

The CO<sub>2</sub> calculation and data are in compliance with the principles of a carbon footprint impact according to the GHG protocol (Greenhouse Gas Protocol), Scope 3, cradle to gate related to all individual components in the product category: "Nature play" represented by item no.: NRO409-0621.

(Scope 3 emissions include emission sources in the upstream and downstream value chain).

**Date: 30. October 2023 | Valid until: 30. October 2025**

**Verified by:**

Julie Marie Vejsgaard Larsen, LCA & EPD Consultant

Verification based on report: Validation of CO<sub>2</sub> calculation of 9 categories of Kompan product line, version 1.0, prepared by: Bureau Veritas HSE, Denmark: Julie M. V. Larsen.

**Publication date: 30. October 2023**

**By Bureau Veritas HSE**  
www.bureauveritas.dk  
+45 7731 1000

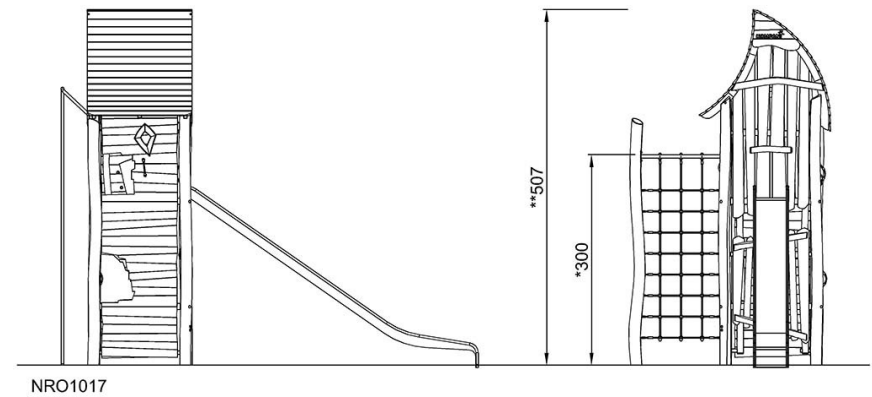
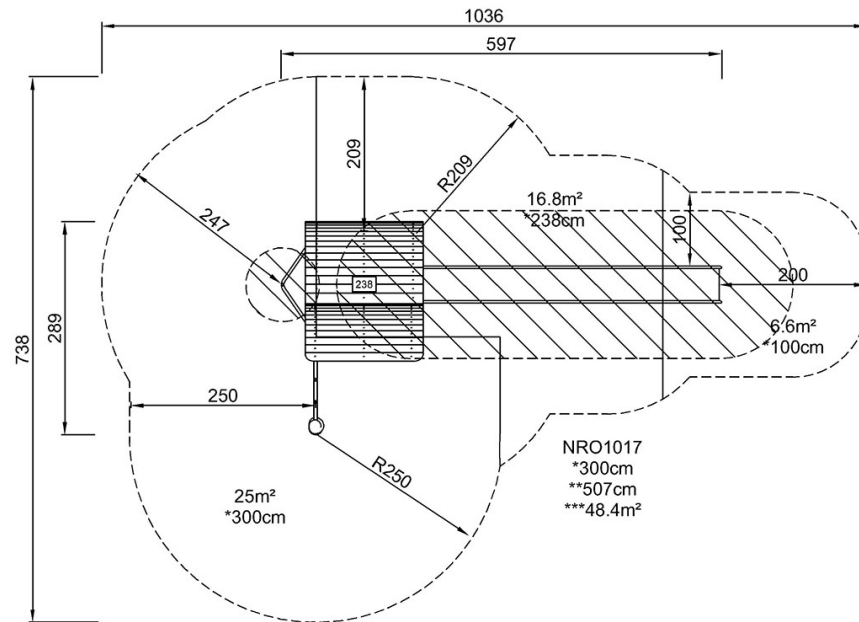


# Wieża czarownicy

NRO1017

\* Max Wys. Upadku | \*\* Wysokość | \*\*\* Strefa Bezpieczeństwa

\* Max Wys. Upadku | \*\* Max Wysokość



[Kliknij, aby zobaczyć RZUT Z GÓRY](#)

[Kliknij, aby zobaczyć RZUT BOCZNY](#)