

# Avonturenpad - Cabin

CRP250501

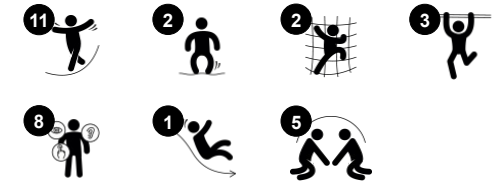
**KOMPAN**  
Let's play



Item nummer CRP250501-0901

## Algemene Product Informatie

Afmetingen LxBxH	510x493x257 cm
Leeftijdsgroep	6+
Speelcapaciteit	16
Kleuropties	



Avonturenpad Cabin biedt zoveel leuke en afwisselende klim-, balanceer- en glijactiviteiten, dat kinderen het elke keer weer geweldig vinden om op dit toestel te spelen. Het is enorm leuk en uitdagend om al klimmend, kruipend en balancerend alle toestelonderdelen te doorlopen. Deze activiteiten hebben bovendien een ander belangrijk voordeel: ze stimuleren de

ontwikkeling van motorische basisvaardigheden: behendigheid, evenwichtsgevoel en coördinatie. Deze motorische vaardigheden dragen bij aan een soepele en zelfverzekerde motoriek, maar ook aan de ontwikkeling van andere essentiële vaardigheden zoals stilzitten en concentreren. De activiteiten op dit toestel ondersteunen de ontwikkeling van sociaal-emotionele

vaardigheden die belangrijk zijn voor het maken van vrienden, zoals om de beurt gaan, samenwerken en zelfregulatie. Het toestel biedt allerlei verschillende speelactiviteiten met een wisselende moeilijkheidsgraad. Na al dat klimmen en balanceren is het extra leuk om via de glijbaan terug naar beneden te glijden.



# Avonturenpad - Cabin

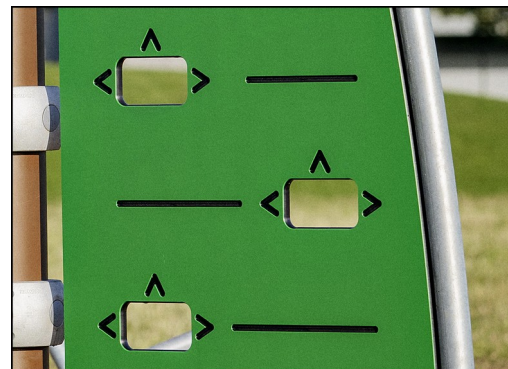
CRP250501



Touwen van UV-gestabiliseerde PES-touwstrengen met staaldradkern. Het polyestergaren is gemaakt van +95% gerecycled post-consumer materiaal en is inductief gesmolten op iedere afzonderlijke streng.



De S-klemmen van Corocord worden gebruikt als universele aansluitingen in Corocord producten. Ze zijn gemaakt van RVS en hebben een diameter van 8 mm. De uiteinden zijn met een speciale hydraulische pers om de touwen geperst waardoor ze een ideale verbinding krijgen. Ze zijn veilig, duurzaam en vandalismebestendig en hinderen de typische beweging van touwspelconstructies niet.



Panelen van 19mm EcoCore™. EcoCore™ is een uiterst duurzaam, milieuvriendelijk materiaal. Het is recyclebaar na gebruik en gemaakt van +95% gerecycled post-consumer materiaal van voedselverpakkingsafval.



Gekleurde stalen onderdelen hebben een basis van thermisch verzinken en een gepoedercoate toplaag. Dit zorgt voor een ultieme corrosiebestendigheid in alle klimaten ter wereld. Andere stalen oppervlakken zijn zowel van binnen als van buiten thermisch verzinkt met loodvrij zink.



Corocord klemmen hebben een doordacht ontwerp dat tot in de kleinste details is uitgewerkt. Daardoor heeft het hoge kwaliteit aluminium een superieure flexibiliteit. De slimme klemmen zijn met vier stalen bouten aan de staanders bevestigd. Ongebruikte bevestigingspunten zijn afgedekt met PA afdekdoppen.



Gegoten PE glijbanen uit één stuk, gemaakt van 33% post-consumer materiaal in verschillende kleuren en met een minimale wanddikte van 5mm. De PE is getest op UV-bestendigheid en is uitermate slagvast. Bruikbaar binnen een groot temperatuurbereik.

Item nummer CRP250501-0901

## Installatie informatie

Max. valhoogte	240 cm
Veiligheidszone	51,3 m <sup>2</sup>
Totale installatietijd	19,1
Graafwerk (vol.)	5,54 m <sup>3</sup>
Benodigd beton	2,94 m <sup>3</sup>
Verankeringsdiepte	90 cm
Verzendingsgewicht	724 kg
Verankeringsopties	Oppervlak ✓ In-ground ✓

## Garantie informatie

Aluminium klemmen	10 jaar
Gegalvaniseerd staal	Levenslang
Gelakte toplaag	10 jaar
Touwen en netten	10 jaar
Gegarandeerde reserveonderdelen	10 jaar



# Sustainability Data

CRP250501



Cradle to Gate A1-A3	Total CO <sub>2</sub> emission	CO <sub>2</sub> e/kg	Recycled materials
	kg CO <sub>2</sub> e	kg CO <sub>2</sub> e/kg	%
<b>CRP250501-0901</b>	1.351,30	2,77	51,37

The overall framework applied for these factors is the Environmental Product Declaration (EPD), which quantifies "environmental information on the life cycle of a product and enable comparisons between products fulfilling the same function" (ISO, 2006). This follows the structure and applies a Life-Cycle Assessment approach to the entire Product stage from raw material through manufacturing (A1-A3))

**Kompan A/S**  
 C.F. Tietgens Boulevard 32C  
 DK-5220 Odense SØ  
 Denmark



## Verification of CO<sub>2</sub> calculation of: Corocord



Data version no. 2023-10-05

The CO<sub>2</sub> calculation and data are in compliance with the principles of a carbon footprint impact according to the GHG protocol (Greenhouse Gas Protocol), Scope 3, cradle to gate related to all individual components in the product category: "Corocord" represented by item no.: COR314011-1101.

(Scope 3 emissions include emission sources in the upstream and downstream value chain).

**Date: 30. October 2023 | Valid until: 30. October 2025**

Verified by:

Julie Marie Vejsgaard Larsen, LCA & EPD Consultant

Verification based on report: Validation of CO<sub>2</sub> calculation of 9 categories of Kompan product line, version 1.0, prepared by: Bureau Veritas HSE, Denmark: Julie M. V. Larsen.

**Publication date: 30. October 2023**

By Bureau Veritas HSE  
 www.bureauveritas.dk  
 +45 7731 1000



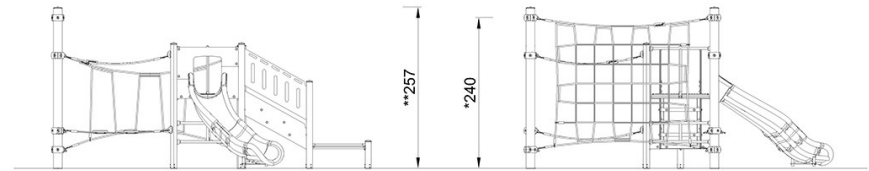
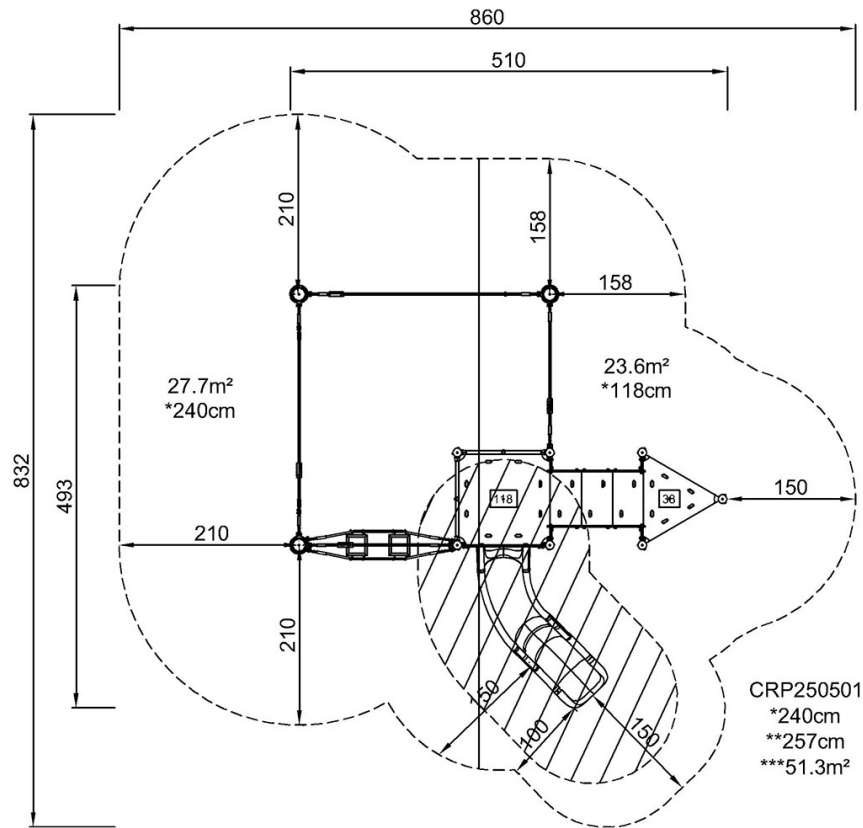


# Avonturenpad - Cabin

CRP250501

Max. valhoogte | Totale Hoogte | Veiligheidszone

Max. valhoogte | Totale Hoogte



CRP250501

[Bekijk BOVENAANZICHT](#)

[Bekijk ZIJAAANZICHT](#)