

Robinia speelhuis - Schip

NRO402

KOMPAN
Let's play



Item nummer NRO402-0601

Algemene Product Informatie

Afmetingen LxBxH	271x162x260 cm
Leeftijdsgroep	6m+
Speelcapaciteit	5
Kleuropties	 



Dit stoere schip met zijn piratenvlag is aantrekkelijk voor iedereen. Met zijn uitnodigende driehoekige vorm voegt het speelhuis met dak en extra speelwand een beschut gevoel toe aan het klassieke schip en suggereert een rijkdom aan vaar scenario's. Dit nodigt uit tot voortdurende theatrale spelscenario's. Deze zeewaardige boot met heuse patrijspoorten als ramen, een echt stuurwiel en een stevige schroef die niet alleen

het schip voorstuidt maar bijvoorbeeld met zand in beweging kan worden gezet, verwelkomt kleinere en grotere groepen kinderen voor uren rollenspelplezier. Het stuurwiel en de vlag vormen het decor voor zeemansverhalen en kunnen tijdens het spel van de kinderen uitgroeien tot haven- of vissersdorpen. Dramatisch spel traint de verbeelding en fantasie van kinderen en vergroten hun gevoel van controle. Bovendien

spelen kinderen alledaagse scenario's na om hun wereld beter te begrijpen. Terwijl ze dat doen, praten ze met hun leeftijdsgenootjes en zichzelf. Dit stimuleert de taalvaardigheid en de communicatie- en onderhandelingsvaardigheden. Kompan Robinia producten zijn op verzoek ook verkrijgbaar in FSC® Certified (FSC® C004450) robinia hout.



Robinia speelhuis - Schip

NRO402

KOMPAN
Let's play



Alle Organic Robinia-producten van KOMPAN zijn gemaakt van Robinia-hout uit duurzame Europese bronnen. Op verzoek kan het worden geleverd met FSC® certificaat (FSC® C004450).

De producten/speelactiviteiten worden vanuit de fabriek voormonteerd om ervoor te zorgen dat alle veiligheidseisen in acht worden genomen.

Robinia producten zijn verkrijgbaar in drie verschillende houtbehandelingsmogelijkheden: Onbehandeld Robinia hout of bruin gepigmenteerd met een pigment dat de houtnerf behoudt en een gekleurde versie. Het pigment, dat we voor de verschillende kleuren gebruiken, is op waterbasis en geslaagd door alle testen door derden. (REACH, CPSIA en EN71-3) met betrekking tot ongewenste stoffen.



De vlag is gemaakt van 19mm EcoCore™. EcoCore™ is een uiterst duurzaam, milieuvriendelijk materiaal. Het is recyclebaar na gebruik en gemaakt van +95% gerecycled post-consumer materiaal van bv. voedselverpakkingsafval. Dit is zowel verwerkt in de kern, als in de kleurrijke toplaag.

Item nummer NRO402-0601	
Installatie informatie	
Max. valhoogte	0 cm
Veiligheidszone	21,0 m ²
Totale installatietijd	6,9
Graafwerk (vol.)	0,28 m ³
Benodigd beton	0,04 m ³
Verankeringsdiepte	60 cm
Verzendingsgewicht	475 kg
Verankeringsopties	In-ground ✓
Garantie informatie	
EcoCore HDPE	Levenslang
Gegalvaniseerd staal	Levenslang
PUR components	10 jaar
Robinia hout	15 jaar
Gegarandeerde reserveonderdelen	10 jaar



Sustainability Data

NRO402



Cradle to Gate A1-A3	Total CO ₂ emission	CO ₂ e/kg	Recycled materials
	kg CO ₂ e	kg CO ₂ e/kg	%
NRO402-0601	63,33	0,18	2,18

The overall framework applied for these factors is the Environmental Product Declaration (EPD), which quantifies "environmental information on the life cycle of a product and enable comparisons between products fulfilling the same function" (ISO, 2006). This follows the structure and applies a Life-Cycle Assessment approach to the entire Product stage from raw material through manufacturing (A1-A3))

Kompan A/S
 C.F. Tietgens Boulevard 32C
 DK-5220 Odense SØ
 Denmark



Verification of CO₂ calculation of: Nature play



Data version no. 2023-10-05

The CO₂ calculation and data are in compliance with the principles of a carbon footprint impact according to the GHG protocol (Greenhouse Gas Protocol), Scope 3, cradle to gate related to all individual components in the product category: "Nature play" represented by item no.: NRO409-0621.

(Scope 3 emissions include emission sources in the upstream and downstream value chain).

Date: 30. October 2023 | Valid until: 30. October 2025

Verified by:

Julie Marie Vejsgaard Larsen, LCA & EPD Consultant

Verification based on report: Validation of CO₂ calculation of 9 categories of Kompan product line, version 1.0, prepared by: Bureau Veritas HSE, Denmark: Julie M. V. Larsen.

Publication date: 30. October 2023

By Bureau Veritas HSE
 www.bureauveritas.dk
 +45 7731 1000



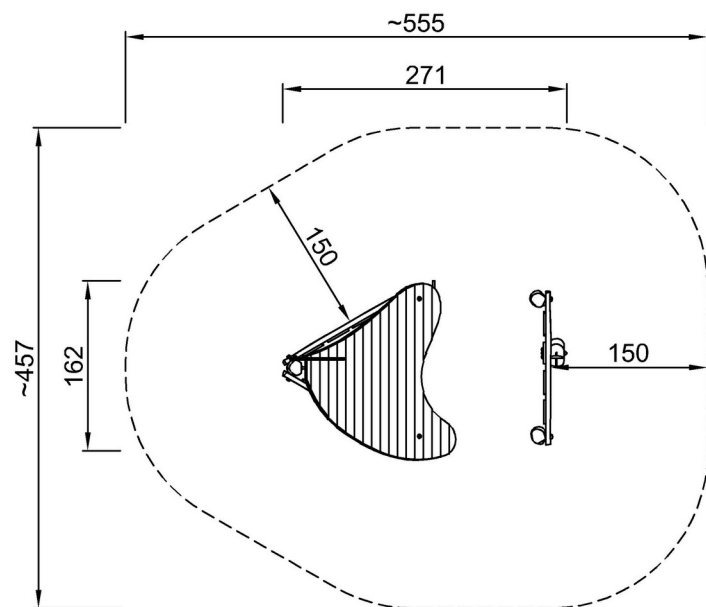
Robinia speelhuis - Schip

NRO402

KOMPAN
Let's play

Max. valhoogte | Totale Hoogte | Veiligheidszone

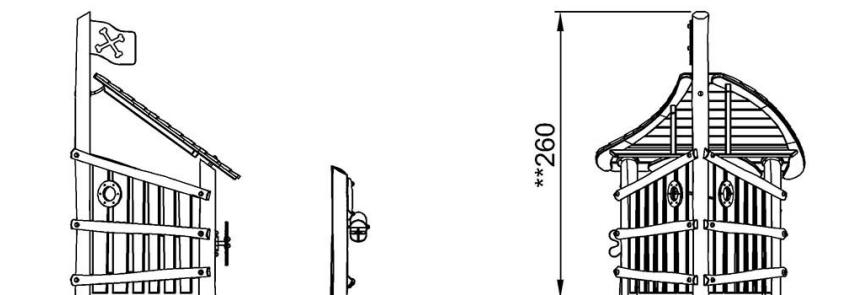
Max. valhoogte | Totale Hoogte



NRO402

**260cm

***~21m²



NRO402

[Bekijk BOVENAANZICHT](#)

[Bekijk ZIJAANZICHT](#)