

Hangrutsche 1,0 m hoch, 0,5 m breit

KSL30101

KOMPANI
Let's play

Produktnummer KSL30101-0401

Allgemeine Produktinformation

Maße L x B x H	225x51x97 cm
Empfohlenes Alter	3+
Kapazität (Nutzer)	2
Farbauswahl	●



Die Hangrutsche ist äusserst attraktiv. Sie bringt Kinder dazu, den Hügel hinaufzuklettern und immer wieder hinunterzurutschen. Die Hangrutsche ist die Hauptattraktion auf einem Spielplatz. Neben dem immensen Rutschvergnügen unterstützt die Hangrutsche die Kinder bei der Entwicklung wichtiger motorischer Fähigkeiten wie Gleichgewichts-

und Raumgefühl. Diese sind wichtig, um sich selbstbewusst und sicher in der Welt zurechtzufinden. Das wiederholte Rutschen und Hochlaufen ist ein grossartiges Training für das Herz-Kreislauf-System und die Muskelkraft. Wer sich traut, die grosse Rutsche hinunterzurutschen, hat ein schönes Erfolgserlebnis. Dies ist ein sozial-emotionaler

Vorteil, der durch die Zusammenarbeit und das Abwechseln, das die Kinder beim gemeinsamen Spielen auf der Rutsche trainieren, noch verstärkt wird. Der Ausgang der Rutsche ist extra lang, um ein Gefühl der Sicherheit zu vermitteln.



Hangrutsche 1,0 m hoch, 0,5 m breit

KSL30101



Rutsche

Physisch: rutschen fördert das räumliche Bewusstsein und den Gleichgewichtssinn. Ausserdem wird die Rumpfmuskulatur trainiert, wenn man aufrecht sitzt und hinunterrutscht. **Sozial-Emotional:** die Kinder entwickeln ihre Empathie durch Abwechseln mit anderen. **Kognitiv:** kleine Kinder entwickeln ihr Verständnis für Raum, Geschwindigkeit und Entfernungen, wenn sie schnell hinuntergleiten.



Hangrutsche 1,0 m hoch, 0,5 m breit

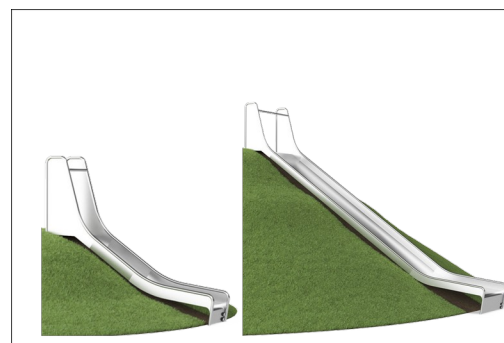
KSL30101



Die Edelstahlkomponenten bestehen aus Edelstahl in Übereinstimmung mit den globalen Sicherheitsstandards. Der Stahl wird nach der Herstellung glasperlengestrahlt, um für eine glatte Gleitoberfläche zu sorgen.



Bei 35° ist die Rutsche auf den optimalen Winkel eingestellt, um sowohl Rutschspass als auch Sicherheit zu gewährleisten.



Die Hangrutschen sind in 9 Längen von 1 - 3 m erhältlich und eignen sich für unterschiedliche Geländeformen.

Produktnummer KSL30101-0401

Montage-Information

Max. freie Fallhöhe	100 cm
Fläche des Fallraums	13,4 m ²
Gesamt-Montagezeit	3,9
Erforderlicher Erdaushub	0,46 m ³
Betonbedarf	0,23 m ³
Fundamenttiefe (Standard)	110 cm
Versandgewicht	211 kg
Verankerungsoptionen	TV ✓

Garantie-Information

Ersatzteilgarantie	10 Jahre
Edelstahlrutsche	10 Jahre

EN
1176
compliant

Umweltdaten

KSL30101



Von der Wiege bis zum Werkstor („cradle to gate“) (A1–A3)

	CO₂-Emissionen gesamt	CO₂e pro kg	Recycelte Materialien
	kg CO ₂ e	kg CO ₂ e pro kg	%
KSL30101-0401	254,04	4,20	49,92

Den allgemeinen Rahmen für diese Faktoren bilden die Umweltproduktdeklarationen (EPDs). Mithilfe dieser Grundregeln können die Umweltinformationen über den Lebenszyklus eines Produkts hinweg quantifiziert und Vergleiche zwischen Produkten, die dieselbe Funktion erfüllen, angestellt werden (vgl. ISO, 2006). Diese Struktur wird hier befolgt. Der Ansatz zur Lebenszyklusbewertung wird dabei auf die gesamte Herstellungsphase – vom Rohstoff bis zur Herstellung (A1–A3) – angewendet.

Kompan A/S

C.F. Tietgens Boulevard 32C
DK-5220 Odense SØ
Denmark



**Verification of CO₂ calculation of:
Freestanding play equipment**



Data version no. 2023-10-05

The CO₂ calculation and data are in compliance with the principles of a carbon footprint impact according to the GHG protocol (Greenhouse Gas Protocol), Scope 3, cradle to gate related to all individual components in the product category: "Freestanding play equipment" represented by item no.: GXY916012-3417.

(Scope 3 emissions include emission sources in the upstream and downstream value chain).

Date: 30. October 2023 | Valid until: 30. October 2025

Verified by:

Julie Marie Vejsgaard Larsen, LCA & EPD Consultant

Verification based on report: Validation of CO₂ calculation of 9 categories of Kompan product line, version 1.0, prepared by: Bureau Veritas HSE, Denmark: Julie M. V. Larsen.

Publication date: 30. October 2023

By Bureau Veritas HSE
www.bureauveritas.dk
+45 7731 1000

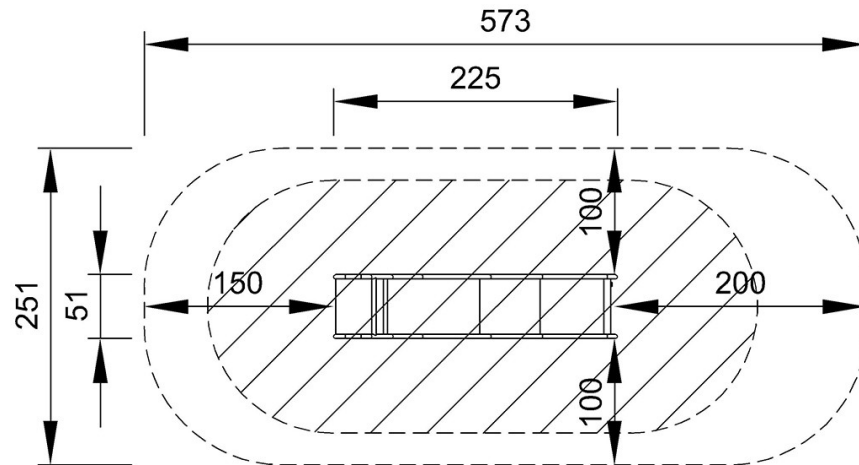


Hangrutsche 1,0 m hoch, 0,5 m breit

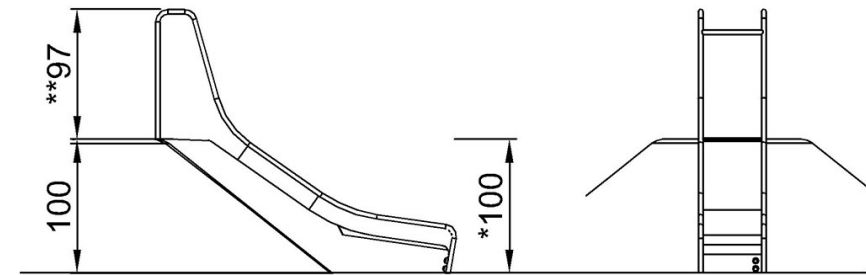
KSL30101

* Max freie Fallhöhe | ** Gesamthöhe | *** Fläche des Fallraums

* Max freie Fallhöhe | ** Gesamthöhe



KSL30101
*100cm
**97cm
***13.4m²



KSL30101

[Klicken Sie hier, um die DRAUFSICHT anzuzeigen](#)

[Klicken Sie hier, um die SEITENANSICHT anzuzeigen](#)