

# Village House

NRO405

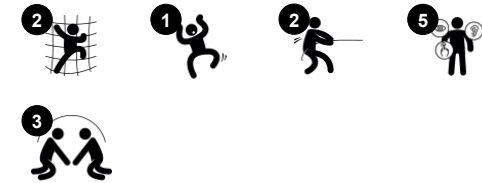
**KOMPAN**  
Let's play



产品编号 NRO405-0621

## 产品信息概览

长宽高尺寸	262x182x287 cm
适用年龄段	2+
容纳人数	8
颜色选择	



Village House 的屋顶呈弧形，屋内有漂亮的书桌和长凳，唤起了所有孩子的游戏欲望。他们会一次又一次地回来玩耍。游戏屋里的戏剧性游戏场景是没有限制的，里面有足够的空间让孩子们继续进行角色扮演。屋内的书桌和凳子为孩子们提供休息空间，还可以作为桌子使用。游戏屋内外的楼梯和斜坡提供了各种不同的通道，刺激爬行和攀爬活动，从而训练交叉协调能力，而这种能力

是阅读等能力的基础。当孩子们进行戏剧表演时，他们通过对生活的观察和协商，演绎出对日常场景的理解。在此过程中，他们不断与同伴交谈和交流，从而极大地激发了语言技能和思维能力。

# Village House

NRO405



## 游戏主题

**认知能力：**鼓励戏剧游戏，刺激儿童语言和交流能力的发展。



## Window

**社交情感：**邀请双方互动和合作游戏。



## 长凳

**社交情感：**鼓励社交和合作互动。和朋友们一起休息一下。



## Slope

**身体素质：**倾斜爬行或上下行走可以培养平衡感和交叉协调能力。**社交情感：**对年幼的孩子来说，绳网的倾斜度让攀爬更具安全感。



## 支撑手持装置

**身体素质：**手柄可为不太自信的攀爬儿童提供良好的抓力。将自己拉起并拉入绳网，可锻炼上身肌肉。**社交情感：**不同能力的儿童都可以独立、安全地进入，是适合所有人的游戏。



## Stairs

**身体素质：**使用交叉协调能力可支持左右半脑的合作，这是提升阅读能力必备的条件。对于幼儿来说，走楼梯可以提高他们的空间意识。

# Village House

NRO405

**KOMPAN**  
Let's play



KOMPAN 的所有有机刺槐产品均由 刺槐木材制成，来自欧洲的可持续环保木材。可根据要求提供 FSC® Certified (FSC® C004450)



用于彩色组分的涂料是水基环保型涂料，具有出色的抗紫外线性能。涂料符合 EN 71 第 3 部分的规定。



Robinia 产品采用 KOMPAN 颜色概念设计，具有多种不同的标准颜色。木材可以不经处理或涂有保持木质颜色的棕漆。

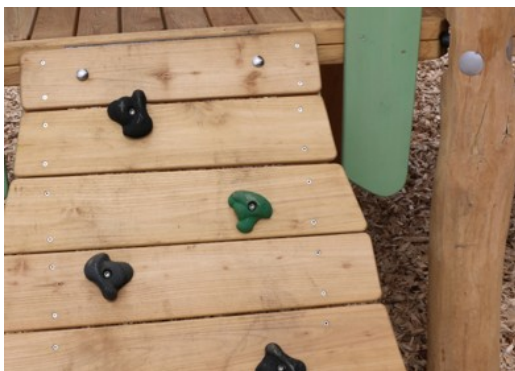
产品编号 NRO405-0621

## 安装信息

最大跌落高度	48 cm
安全面积	22.4 m <sup>2</sup>
安装总时长	15.5
开挖量	0.46 m <sup>3</sup>
混凝土使用量	0.00 m <sup>3</sup>
标准入地深度	60 cm
运输重量	744 kg
固定选项	入地 ✓ 地表 ✓

## 质保信息

镀锌钢结构	终身质保
Robinia 木材	15 年
绳网	10 年
承保零部件	10 年



产品 / 活动出厂时已预先组装，以确保考虑到所有安全要求。



硬件由不锈钢或镀锌钢制成，以确保具有高耐腐蚀性的耐用连接。



# Sustainability Data

NRO405



## 从原材料到成品

CO<sub>2</sub> 排放总量

kg CO<sub>2</sub>e

CO<sub>2</sub> 排放量 / 千克

kg CO<sub>2</sub>e/kg

回收的原料

%

NRO405-0621

164.51

0.26

2.10

这些因素采用的总体框架为环保产品声明 (EPD), 该声明可量化“产品生命周期的环保信息, 并对相同功能的产品进行对比” (ISO, 2006)。在遵循该框架的同时, 对从原材料到制造的整个产品阶段 (A1-A3) 应用生命周期评估法。

### Kompan A/S

C.F. Tietgens Boulevard 32C  
DK-5220 Odense SØ  
Denmark

Validation of CO<sub>2</sub> calculation method  
**BUREAU VERITAS**  
HSE Denmark A/S



### Verification of CO<sub>2</sub> calculation of: Nature play



Data version no. 2023-10-05

The CO<sub>2</sub> calculation and data are in compliance with the principles of a carbon footprint impact according to the GHG protocol (Greenhouse Gas Protocol), Scope 3, cradle to gate related to all individual components in the product category: "Nature play" represented by item no.: NRO409-0621.

(Scope 3 emissions include emission sources in the upstream and downstream value chain).

**Date: 30. October 2023 | Valid until: 30. October 2025**

Verified by:

Julie Marie Vejsgaard Larsen, LCA & EPD Consultant

Verification based on report: Validation of CO<sub>2</sub> calculation of 9 categories of Kompan product line, version 1.0, prepared by: Bureau Veritas HSE, Denmark: Julie M. V. Larsen.

**Publication date: 30. October 2023**

By Bureau Veritas HSE

www.bureauveritas.dk

+45 7731 1000

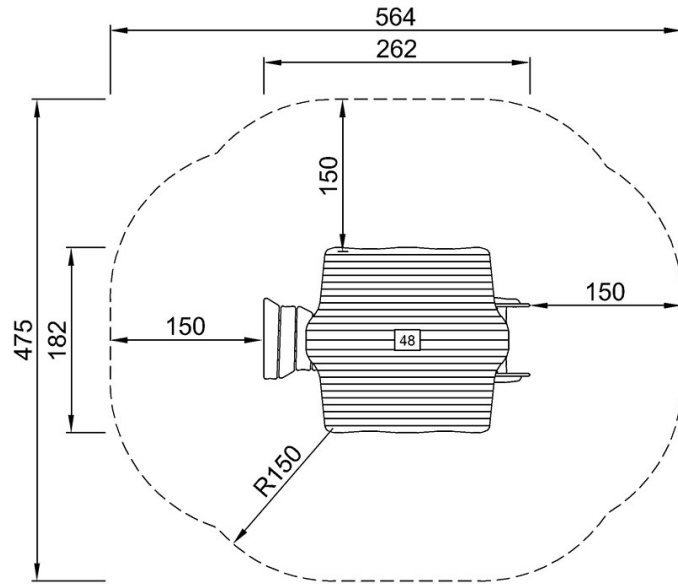


# Village House

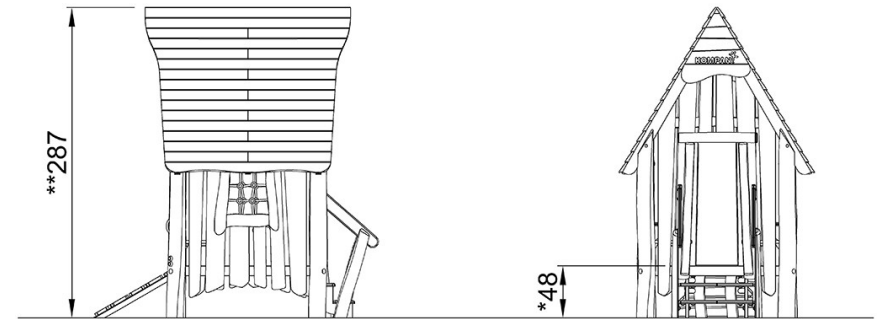
NRO405

最大跌落高度 | 总高度 | 安全区域

最大跌落高度 | 总高度



NRO405-xx21  
\*48cm  
\*\*287cm  
\*\*\*22.4m<sup>2</sup>



NRO405

[点击查看俯视图](#)

[点击查看侧面图](#)