

# Dwie Wieże z mostem

PCM200521

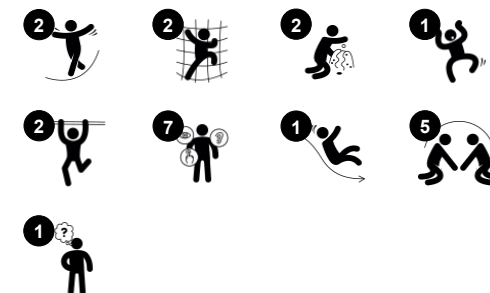
**KOMPANI**  
Let's play



Nr produktu PCM200521-0603

## Ogólne Informacje o Produkcie

Wymiary DxSzxW	329x255x211 cm
Grupa wiekowa	1+
Max. Ilość Osób	11
Dostępne kolory	



Dwie wieże z mostem zapewniają niesamowite atrakcje do zabawy dla maluchów.

Różnorodność fizycznych wyzwań sprawi, że będą one powracać po więcej zabawy i bawić się przez długi czas. Schody są wystarczająco obszerne, aby dwoje dzieci mogło się minąć. Ma to sens, ponieważ robienie okrężenia poprzez przejście przez most, zjazd na

zjeżdżalni i zejście po schodach jest ulubionym zajęciem na tym urządzeniu do zabawy. Wchodzenie lub raczkowanie po schodach ćwiczy wszechstronną koordynację, ważną dla percepcji międzymodalnej i umiejętności czytania. Most jest niesamowitym, ruchomym trenerem równowagi, który stymuluje cały układ przedsionkowy dziecka, fundamentalny dla

wszystkich innych zdolności motorycznych i umiejętności bezpiecznego zarządzania światem. Zjeżdżalnia daje uczucie motylków w brzuchu podczas zjazdu na ziemię, stymulując stabilność rdzenia i poczucie równowagi dziecka.



Dane mogą się zmienić bez powiadomienia.

# Dwie Wieże z mostem

PCM200521

**KOMPANI**  
Let's play



## Okno

**Społeczno-Emocjonalne:** zachęca do interakcji między stronami i wspólnej zabawy.



## Balkon

**Społeczno-Emocjonalne:** balkon zachęca do spotkań i interakcji z innymi użytkownikami.  
**Poznawcze:** zachęca do zabawy teatralnej i występów, które stymulują rozwój języka.



## Zjeżdżalnia

**Fizyczne:** zjeżdżanie rozwija świadomość przestrzenną i poczucie równowagi. Co więcej, mięśnie tułowia są trenowane podczas jazdy w pozycji wyprostowanej. **Społeczno-Emocjonalne:** empatia stymulowana przez rotację. **Poznawcze:** małe dzieci rozwijają swoje zrozumienie przestrzeni, prędkości i odległości podczas szybkiego zjeżdżania.



## Most trekkingowy

**Fizyczne:** chybliwy most ćwiczy równowagę i koordynację, a także świadomość przestrzenną: gdy dzieci przechodzą przez most, biegając lub skacząc. **Społeczno-Emocjonalne:** zachowanie kolejności i rozważa podczas mijania się. Współpraca i kontakty towarzyskie z innymi osobami na moście i wokół niego.



## Panel kwiatowy

**Społeczno-Emocjonalne:** zachęca do współpracy ze względu na dwustronny charakter i zapewnia równoległą rozgrywkę. **Poznawcze:** sugeruje temat i wspiera zabawę w tworzenie historii, która stymuluje umiejętności językowe i komunikacyjne.

# Dwie Wieże z mostem

PCM200521



Panele 19mm EcoCore™. EcoCore™ to niezwykle wytrzymały materiał, przyjazny środowisku, który nie tylko może być poddany procesowi recyklingu, ale również jego podstawa wykonana jest w 95% z materiałów pokonsumenckich z recyklingu, wykonanych z zużytych opakowań po żywności. Drewniane panele z impregnowanego i malowanego na brązowo drewna sosnowego z pionowymi profilami stalowymi.



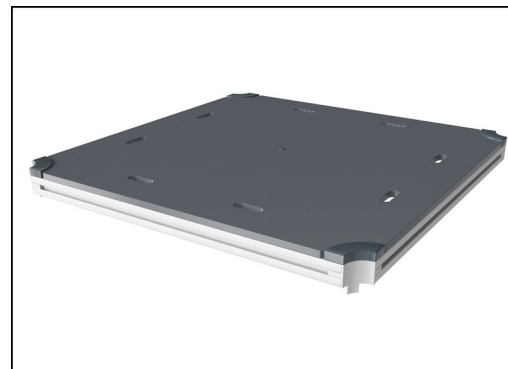
Kolorowe stalowe elementy mają bazę stali galwanizowanej ogniu i są malowane proszkowo. Zapewnia to wysoką odporność na korozję we wszystkich klimatach na świecie.



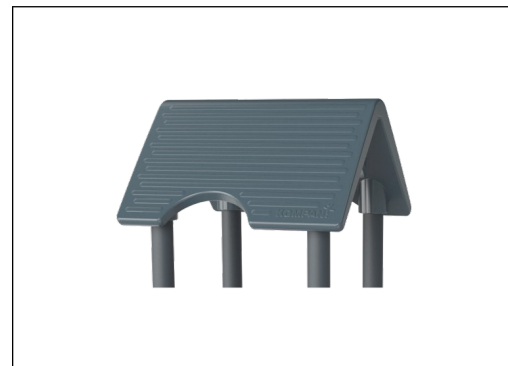
Główne słupy ze stopą stalową ocynkowaną ogniu są dostępne w różnych wersjach materiałowych: słupki z drewna sosnowego impregnowanego ciśnieniowo, wstępnie ocynkowane wewnątrz i na zewnątrz ze stalowymi słupkami malowanymi proszkowo; aluminium bezołowiowe z z anodyzowanym kolorem górnym wykończeniem; słupy Greenline TexMade wykonane w 95% z pokonsumenckiego przetworzonego PE i odpadów tekstylnych.



Zjeżdżalnie można wybrać w sześciu różnych kolorach i z trzech materiałów: Proste lub zakrzywione jednoczęściowe, formowane zjeżdżalnie z PE (polietylen), wykonanego w 33% z materiałów pokonsumenckich z recyklingu. Połączone ścianki boczne EcoCore™ i stal nierdzewna. Pełna stal nierdzewna w jednoczęściowej konstrukcji dla bardziej odpornych na wandalizm rozwiązań.



Wszystkie platformy są wsparte na unikalnych profilach aluminiowych o niskiej zawartości węgla z wieloma opcjami mocowania. Pomosty w kolorze szarym wykonane są w 75% z użytkowego materiału PP pochodzącego z odpadów oceanicznych, a ich powierzchnia ma antypoślizgowy wzór i fakturę.



Dach wykonany jest z formowanego rotacyjnie Polietylenu (PE) w 33% wykonanego z materiałów pokonsumenckich. PE a wysoką odporność na uderzenia i może być używany w szerokim zakresie temperatur co zapewnia wysoką wytrzymałość.

Nr produktu PCM200521-0603

## Informacje Dotyczące Instalacji

Max. wysokość upadku	100 cm
Strefa bezpieczeństwa	25,4 m <sup>2</sup>
Czas instalacji	12,4
Objętość wykopu	0,52 m <sup>3</sup>
Objętość betonu	0,00 m <sup>3</sup>
Głębokość podstawy (standardowa)	60 cm
Waga przesyłki	392 kg
Opcje kotwiczenia	W ziemi <input checked="" type="checkbox"/> Powierzchnia <input checked="" type="checkbox"/>

## Informacje o Gwarancji

EcoCore HDPE	Dożywnia
Słup	10 lat
Pokłady PP	10 lat
Części Zapasowe	10 lat



# Dane Dotyczące Zrównoważonego Rozwoju

PCM200521



**Od wydobycia surowców do opuszczenia wytwórni A1–A3**

**Całkowita emisja CO<sub>2</sub>**

**CO<sub>2</sub>e na kg produktu**

**Materiały pochodzące z recyklingu**

kg CO<sub>2</sub>e

kg CO<sub>2</sub>e/kg

%

**PCM200521-0651**

497,79

1,77

60,44

**PCM200521-0603**

490,93

1,78

23,55

Ogólne ramy stosowane dla tych czynników to Środowiskowa Deklaracja Produktu (EPD), która określa ilościowo "informacje środowiskowe dotyczące cyklu życia produktu i umożliwia porównywanie produktów spełniających tę samą funkcję" (ISO, 2006). W niniejszym dokumencie przyjęto strukturę i zastosowano podejście oceny cyklu życia w odniesieniu do całego etapu produktu, od surowców po produkcję (A1-A3).

## Kompan A/S

C.F. Tietgens Boulevard 32C  
DK-5220 Odense SØ  
Denmark

Validation of CO<sub>2</sub> calculation method  
**BUREAU VERITAS**  
HSE Denmark A/S



## Verification of CO<sub>2</sub> calculation of: Play systems



Data version no. 2023-10-05

The CO<sub>2</sub> calculation and data are in compliance with the principles of a carbon footprint impact according to the GHG protocol (Greenhouse Gas Protocol), Scope 3, cradle to gate related to all individual components in the product category: "Play systems" represented by item no.: PCM200321-0950.

(Scope 3 emissions include emission sources in the upstream and downstream value chain).

**Date: 30. October 2023 | Valid until: 30. October 2025**

**Verified by:**

Julie Marie Vejsgaard Larsen, LCA & EPD Consultant

Verification based on report: Validation of CO<sub>2</sub> calculation of 9 categories of Kompan product line, version 1.0, prepared by: Bureau Veritas HSE, Denmark: Julie M. V. Larsen.

**Publication date: 30. October 2023**

**By Bureau Veritas HSE**  
www.bureauveritas.dk  
+45 7731 1000

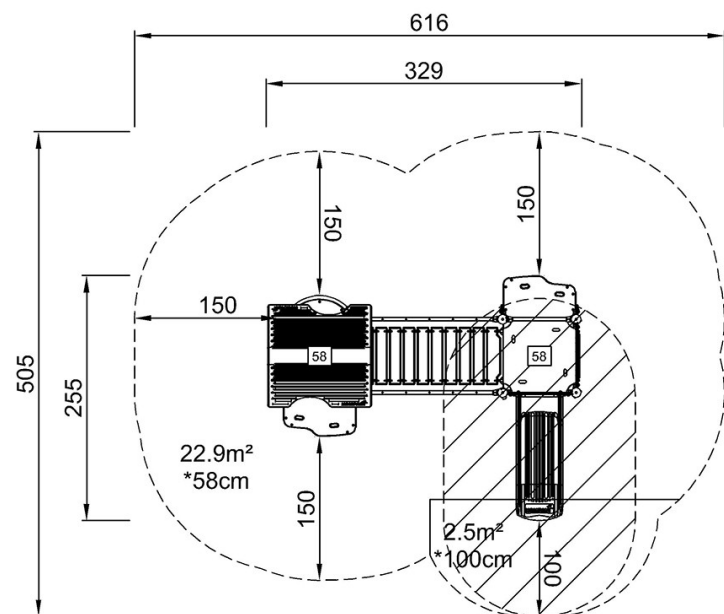


# Dwie Wieże z mostem

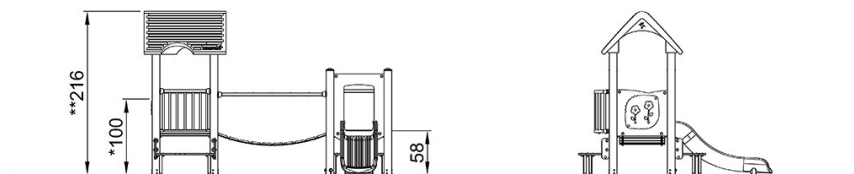
PCM200521

\* Max Wys. Upadku | \*\* Wysokość | \*\*\* Strefa Bezpieczeństwa

\* Max Wys. Upadku | \*\* Max Wysokość



PCM200521  
\*100cm  
\*\*216cm  
\*\*\*25.4m<sup>2</sup>



PCM200521

[Kliknij, aby zobaczyć RZUT Z GÓRY](#)

[Kliknij, aby zobaczyć RZUT BOCZNY](#)