

# Sit Up Bench Pro

FAZ606

**KOMPAN**  
Let's play



Med ergonomisk korrekt plasserte benfester blir det enklere å lage sit-ups, som styrker alle magemuskler uten å legge skadelig belastning på korsryggen.

Produktnummer FAZ60600-0001	
<b>Produktinformasjon</b>	
Mål LxBxH	44x153x93 cm
Aldersgruppe	13+
Antall brukere	1
Fargevalg	



Se mer i KOMPAN Fit-appen



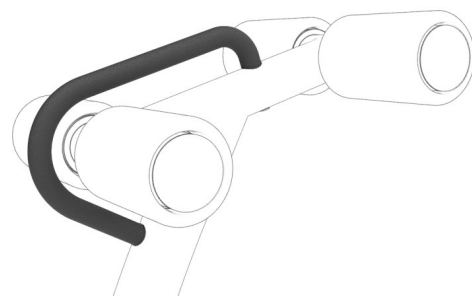
# Sit Up Bench Pro

FAZ606

**KOMPAN**  
Let's play



Sete- og ryggstøtten er laget av polyuretangummi (PUR) og har en elektro-galvanisert stålrammeplate som forbinder setet med stålrammen. Setet og ryggstøtten er plassert under en 8-graders vinkel for riktig ergonomi. Ryggstøtten har et spor for å avlaste ryggraden, og gir en komfortabel sittestilling. En annen fordel er at den lett drenerer vannet bort fra setet.



Benken har støttehåndtak med en diameter på Ø30mm. Støttehåndtaket vil gjøre det lettere å komme på og av benken, og tillater variasjon i øvelsene. Den grepsikre pulverlakkeringen, som brukes på støttehåndtaket, er svært holdbar mot slitasje, har en isolerende effekt og gir samtidig brukerne et enestående grep under treningen.



Alle stålkomponenter er laget av karbonstål, med en varmgalvanisert overflate i henhold til ISO1461, og er pulverlakkert i korrosjonsklasse C3 i henhold til ISO12944-2. Blyinnhold for overflater er under 90 ppm, og under 100 ppm for grunnmaterialet.

Produktnummer FAZ60600-0001

## Monteringsinformasjon

Maksimal fallhøyde	93 cm
Sikkerhetszone	13,7 m <sup>2</sup>
Total monterings tid	3,4
Utgraving	0,00 m <sup>3</sup>
Betong	0,00 m <sup>3</sup>
Forankringsdybde (standard)	0 cm
Forsendingsvekt	104 kg
Forankring	Surface ✓

## Garanti

Galvanisert stål	Livstids
PUR komponenter	10 år
Garantert reservedeler	10 år



Den grepsikre pulverlakkeringen, som brukes på støttehåndtaket, er svært holdbar mot slitasje, har en isolerende effekt og gir samtidig brukerne et enestående grep under treningen.



De roterende rullene er Ø110mm og laget av polyuretangummi (PUR) og kompakt skum. Rullene har en stål-innsats som er elektro-galvanisert. De gir støtte og sikrer en komfortabel stilling.



Alle KOMPAN treningsprodukter er i samsvar med ASTM F3101 og EN16630 utendørs treningsstandarder. Lastetester utføres som en statisk test ved å legge til dynamiske faktorer så vel som sikkerhetsfaktorer til den spesifiserte belastningen på 78 kg per bruker. Et produkt beregnet på 1 bruker er lastet med 420 kg.



# Grønn data

FAZ606



## Krybbe til port A1-A3

Totalt CO <sub>2</sub> -utslipp	CO <sub>2</sub> -ekvivalent per kg	Resirkuler te materialer	
kg CO <sub>2</sub> -ekvivalent	kg CO <sub>2</sub> -ekvivalent/kg	%	
FAZ60600-0001	197,09	3,72	27,34

Det overordnede rammeverket for disse faktorene er miljødeklarasjonen EPD (Environmental Product Declaration), som kvantifiserer «miljøinformasjon om produktets livssyklus og muliggjør sammenligninger mellom produkter som oppfyller samme funksjon» (ISO, 2006). Dette følger strukturen og anvender en livssyklusanalyse for hele produksjonsstadiet fra råvare til ferdig produksjon (A1-A3).

### Kompan A/S

C.F. Tietgens Boulevard 32C  
DK-5220 Odense SØ  
Denmark

Validation of CO<sub>2</sub> calculation method  
**BUREAU VERITAS**  
HSE Denmark A/S



### Verification of CO<sub>2</sub> calculation of: Fitness



Data version no. 2023-10-05

The CO<sub>2</sub> calculation and data are in compliance with the principles of a carbon footprint impact according to the GHG protocol (Greenhouse Gas Protocol), Scope 3, cradle to gate related to all individual components in the product category: "Fitness" represented by item no.: FAZ10100-0900.

(Scope 3 emissions include emission sources in the upstream and downstream value chain).

**Date: 30. October 2023 | Valid until: 30. October 2025**

Verified by:

Julie Marie Vejsgaard Larsen, LCA & EPD Consultant

Verification based on report: Validation of CO<sub>2</sub> calculation of 9 categories of Kompan product line, version 1.0, prepared by: Bureau Veritas HSE, Denmark: Julie M. V. Larsen.

**Publication date: 30. October 2023**

By Bureau Veritas HSE  
www.bureauveritas.dk  
+45 7731 1000

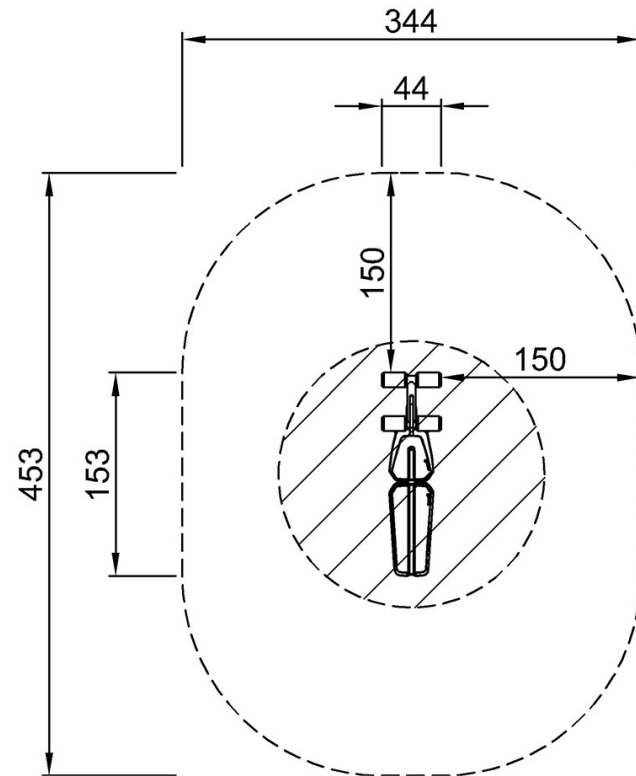


# Sit Up Bench Pro

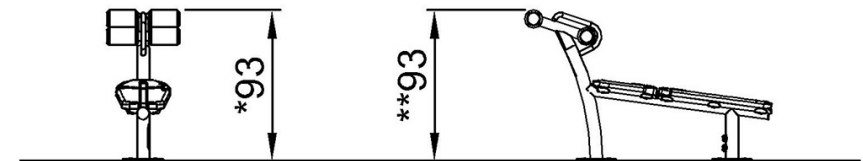
FAZ606

\* Maks fallhøyde | \*\* Total høyde | \*\*\* Sikkerhetssone

\* Maks fallhøyde | \*\* Total høyde



FAZ60600  
\*93cm  
\*\*93cm  
\*\*\*13.7m<sup>2</sup>



FAZ60600

[Klikk for å se TOP VIEW](#)

[Klikk for å se SIDE VIEW](#)