


# La Bascule Avec Ressorts

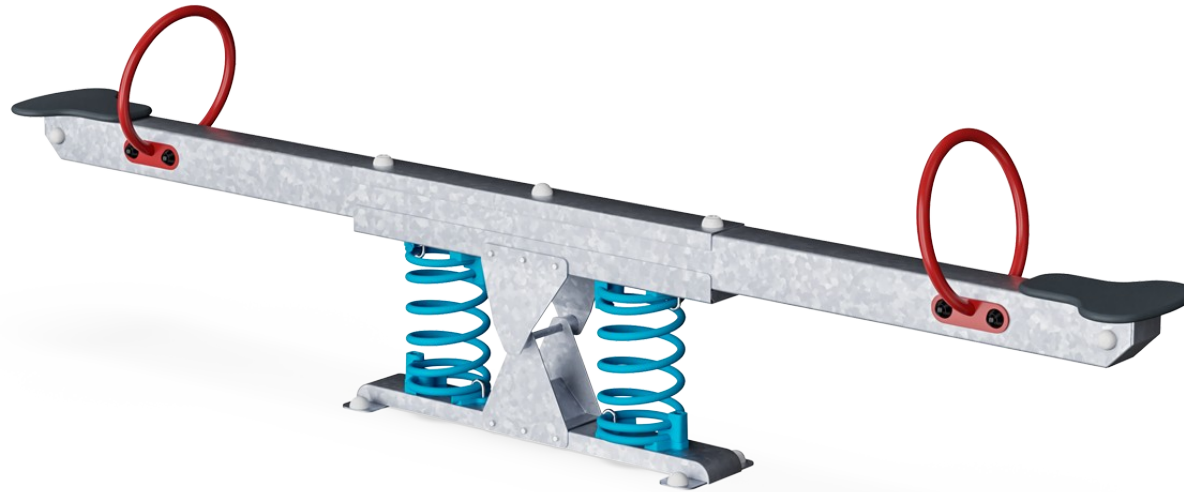
KPL111

**KOMPANI**  
Let's play

Référence KPL111-0402

## Informations générales

Dimensions LxPxH	37x309x83 cm
Age minimum	3+
Capacité idéale (utilisateurs)	2
Options de couleurs	



La bascule avec ressorts est un jeu de plein air pour enfant. Sur le principe du balancier, deux enfants peuvent prendre place sur les sièges et actionner ce jeu sur ressorts horizontal à la force de leurs pieds, l'un après l'autre. Un anneau leur permet de se tenir. La bascule avec ressort permet aux enfants de développer leur capacité à coordonner leur mouvement autour d'une action commune.



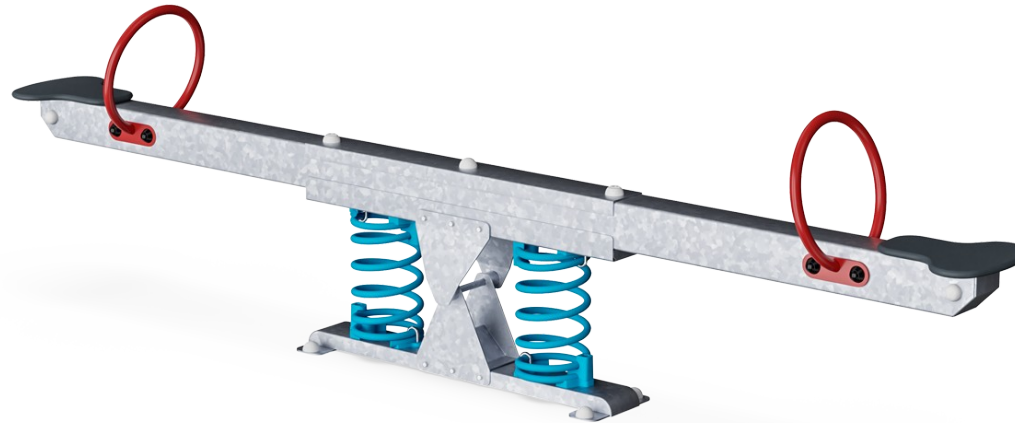
# La Bascule Avec Ressorts

KPL111



## Poignée

**Physique:** La possibilité de se tenir fermement permet de se balancer intensément. Cela permet d'entraîner les muscles des mains et des bras.



## Ressort à bascule

**Physique:** la réaction aux mouvements ajoute à la conscience spatiale et au sens de l'équilibre. Il s'agit d'aptitudes motrices qui aident l'enfant à rester assis sur une chaise, ce qui exige un bon sens de l'équilibre.  
**Cognitive:** entraîne la compréhension de la relation de cause à effet : lorsque je bouge mon corps, le ressort bouge.



## Se balancer ensemble

**Socio-émotionnel:** la possibilité de se balancer à deux renforce la coopération et la considération d'autrui

# La Bascule Avec Ressorts

KPL111



Les marches sont faites de contreplaqué épais de 22 mm en bois d'aulne et de pin. Les deux côtés sont revêtus de 2 couches de film phénolique avec texture de filet anti-dérapante. Tout les bords de coupe sont enfermés avec de la peinture afin d'assurer une longue durée de vie.



Les ressorts KOMPAN sont fabriqués en acier de haute qualité selon la norme EN 10270. Les ressorts sont nettoyés par phosphatation, avant d'être peints avec une amorce époxy et un revêtement thermolaqué de polyester en guise de finition. Les ressorts sont fixés par des raccords anti-pincement uniques pour une sécurité maximale et une longue durée de vie.



Les ressorts sont fixés par des raccords anti-pincement uniques pour une sécurité maximale et une longue durée de vie.



Les surfaces en acier sont galvanisées à chaud sur les faces intérieures et extérieures avec du zinc sans plomb. La galvanisation présente une excellente résistance à la corrosion en milieu extérieur et ne nécessite aucun entretien.



Les composants en acier coloré ont une base de galvanisation à chaud et une finition supérieure thermolaquée. Cela offre une résistance ultime à la corrosion dans les climats du monde entier.

Référence KPL111-0402

## Installation

Hauteur de Chute Max.	100 cm
Zone de sécurité	11,3 m <sup>2</sup>
Temps total d'installation	3,7
Volume d'excavation	0,42 m <sup>3</sup>
Volume de béton	0,00 m <sup>3</sup>
Profondeur ancrage	42 cm
Poids d'expédition	101 kg
Options d'ancrage	A enterrer ✓ A cheviller ✓

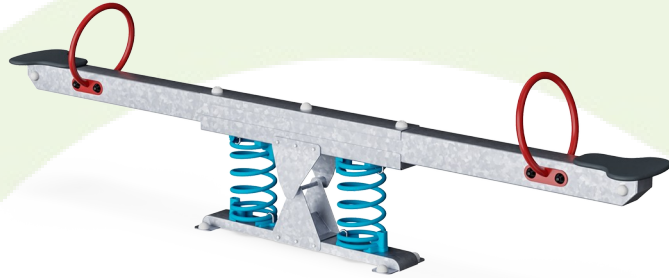
## Garantie

Acier galvanisé	Garanti à vie
surface peinte	10 ans
Contre-plaqué	5 ans
Dispo pièces après arrêt fab.	10 ans
Ressorts	5 ans



# Données sur le développement durable

KPL111



Cradle to Gate A1-A3	Émissions totales de CO <sub>2</sub>	CO <sub>2</sub> e/kg	Matériaux recyclés
	kg CO <sub>2</sub> e	kg CO <sub>2</sub> e/kg	%
KPL111-0402	238,67	2,41	42,04

Le cadre général appliqué est la Déclaration Environnementale Produit (DEP), qui quantifie « les informations environnementales sur le cycle de vie d'un produit et permet des comparaisons entre produits remplissant la même fonction » (ISO, 2006). Cela suit la structure et applique une approche d'évaluation du cycle de vie à l'ensemble de l'étape du produit, de la matière première à la fabrication (A1-A3))

**Kompan A/S**  
C.F. Tietgens Boulevard 32C  
DK-5220 Odense SØ  
Denmark



Verification of CO<sub>2</sub> calculation of:  
Freestanding play equipment



Data version no. 2023-10-05

The CO<sub>2</sub> calculation and data are in compliance with the principles of a carbon footprint impact according to the GHG protocol (Greenhouse Gas Protocol), Scope 3, cradle to gate related to all individual components in the product category: "Freestanding play equipment" represented by item no.: GXY916012-3417.

(Scope 3 emissions include emission sources in the upstream and downstream value chain).

**Date: 30. October 2023 | Valid until: 30. October 2025**

Verified by:

Julie Marie Vejsgaard Larsen, LCA & EPD Consultant

Verification based on report: Validation of CO<sub>2</sub> calculation of 9 categories of Kompan product line, version 1.0, prepared by: Bureau Veritas HSE, Denmark: Julie M. V. Larsen.

**Publication date: 30. October 2023**

By Bureau Veritas HSE  
www.bureauveritas.dk  
+45 7731 1000

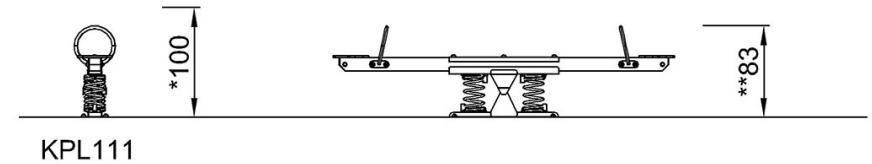
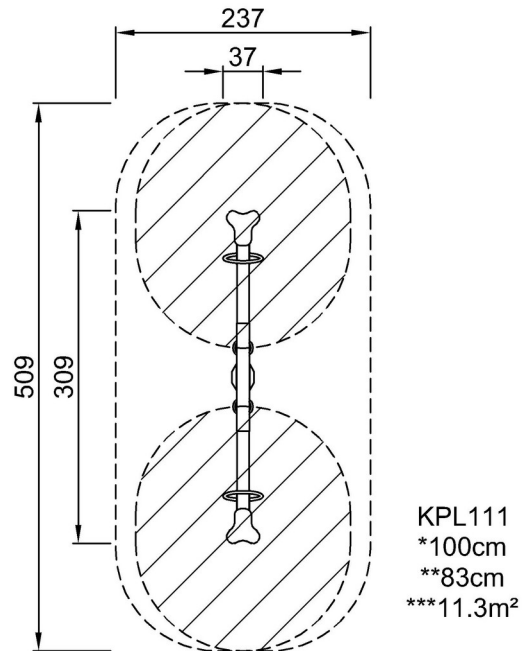


# La Bascule Avec Ressorts

KPL111

\* Hauteur de chute maximale | \*\* Hauteur totale | \*\*\* Zone de sécurité

\* Hauteur de chute maximale | \*\* Hauteur totale



[Cliquez pour voir le rapport VUE DE DESSUS](#)

[Cliquez pour voir le rapport VUE LATÉRALE](#)