

Tupla-apinatikkaat Robinia

FRO213

KOMPAN
Let's play



Tuotenumero FRO21300-1001

Tuotetiedot

Mitat PxLxK	451x126x261 cm
Ikäryhmä	13+
Leikkikapasiteetti	4
Väri vaihtoehdot	



Lisää KOMPAN Fit -sovelluksessa



Apinatikkaat, tunnetaan myös nimellä "monkey bar", on yksi parhaiten tunnetuista esteratojen esteistä. Tarkoituksena on päästä toiselle puolelle esteettä käyttämättä jalkoja. Nämä apinatikkaat ovat leveät ja korkeat, jotta roikkuminen ja liikkuminen on vapaata. Jokaisessa pylväässä on pienet jalansijat tauoille tai helpottamaan tikkaisiin ylettämistä.

Yksittäisenä tuotteena apinatikkaat sopivat loistavasti ryhmätreeniin, sillä niissä mahtuu treenaamaan jopa kahdeksan henkilöä kerrallaan.

Robinia-tolpat on valmistettu kuoritusta ja mahlattomasta Robiniapuusta. Robinia on vahva eurooppalainen puulaji, joka kestää monissa erilaisissa ilmasto-olosuhteissa.

KOMPAN käyttää FSC-sertifioitua puuta.

Tupla-apatikkaat Robinia

FRO213



Kaikki KOMPANin Organic Robinia -tuotteet on valmistettu kestävästi kasvatetusta eurooppalaisesta robiniapuusta. Tuotteet voidaan pyydetessä toimittaa sataprosenttisesti FSC® Certified (FSC® C004450).



Robiniapuu voidaan toimittaa käsittelemättömänä tai maalattuna puun kultaisen värin säilyttävällä läpikuultavan ruskealla maalilla.



Kaikki KOMPANin kuntoilutuotteet täyttävät ulkokuntoiluvälineitä koskevien ASTM F3101- ja EN16630-standardien vaatimukset. Kuormitustestit suoritetaan staattisena testinä lisäämällä dynaamisia tekijöitä ja turvallisuustekijöitä määritettyyn 78 kg:n käyttäjäkohtaiseen painoon. Yhdelle käyttäjälle tarkoitettua tuotetta kuormitetaan 420 kg:lla.

Tuotenumero FRO21300-1001

Asennustiedot

Putoamiskorkeus enintään	133 cm
Turva-alue	28,3 m ²
Asennusaika	7,8
Kaivanto	1,18 m ³
Betonivalu	0,35 m ³
Perustuksen syvyys (vakio)	100 cm
Lähetyksen paino	547 kg
Ankkurointivaihtoehdot	Syväper. ✓ Pinta-as. ✓

Takuutiedot

Sinkitty teräs	Elinikäinen
Robiniapuu	15 vuotta
Takuuseen kuuluvat varaosat	10 vuotta



Kestävän kehityksen data

FRO213



Tuotevaihe A1–A3	Hiilidioksi dipäästöt yhteensä	Hiilidioksi dipäästöt kiloa kohden	Kierrätys materiaalit
	kg CO ₂ e	kg CO ₂ e/kg	%
FRO21300-1001	195,79	0,48	7,45

Näihin tekijöihin sovellettavana yleiskehityksenä käytetään Environmental Product Declaration -ympäristötuoteselostetta (EPD), jossa määritetään "ympäristötiedot tuotteen elinkaaren ajalta ja joka mahdollistaa samaan tehtävään tarkoitettujen tuotteiden keskinäisen vertailun" (ISO, 2006). Tämä seuraa elinkaariarviointimenetelmän (Life Cycle Assessment, LCA) rakennetta ja soveltaa sitä koko tuotevaiheeseen raaka-aineen hankinnasta tuotteen valmistukseen (A1–A3).

KOMPAN
Let's play

Kompan A/S

C.F. Tietgens Boulevard 32C
DK-5220 Odense SØ
Denmark

Validation of CO₂ calculation method
BUREAU VERITAS
HSE Denmark A/S



Verification of CO₂ calculation of: Fitness



Data version no. 2023-10-05

The CO₂ calculation and data are in compliance with the principles of a carbon footprint impact according to the GHG protocol (Greenhouse Gas Protocol), Scope 3, cradle to gate related to all individual components in the product category: "Fitness" represented by item no.: FAZ10100-0900.

(Scope 3 emissions include emission sources in the upstream and downstream value chain).

Date: 30. October 2023 | Valid until: 30. October 2025

Verified by:

Julie Marie Vejsgaard Larsen, LCA & EPD Consultant

Verification based on report: Validation of CO₂ calculation of 9 categories of Kompan product line, version 1.0, prepared by: Bureau Veritas HSE, Denmark: Julie M. V. Larsen.

Publication date: 30. October 2023

By Bureau Veritas HSE
www.bureauveritas.dk
+45 7731 1000

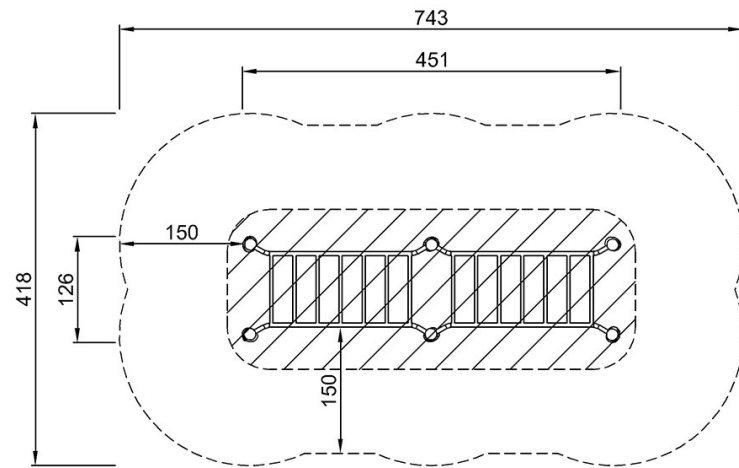


Tupla-apinatikkaat Robinia

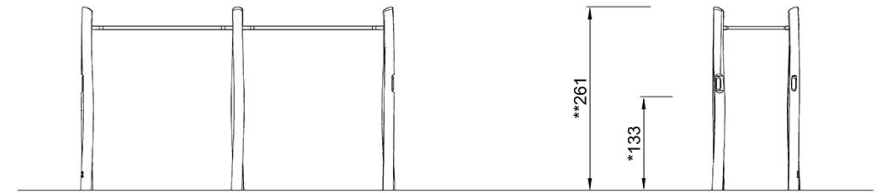
FRO213

Putoamiskorkeus enint. | Kokonaiskorkeus | Turva-alue

Putoamiskorkeus enint. | Kokonaiskorkeus



FRO21300
*133cm
**261cm
***28.3m²



FRO21300

[Klikkaa nähdäksesi NÄKYMÄ YLHÄÄLTÄ](#)

[Klikkaa nähdäksesi NÄKYMÄ SIVULTA](#)