

# Klimtoestel - Uno

PCM81021

**KOMPAN**  
Let's play



Klimtoestel - Uno is een fantastisch speeltuintoestel waar schoolgaande kinderen geen genoeg van krijgen. Ze vinden het met name zo'n geweldig toestel omdat er zo enorm veel verschillende activiteiten mogelijk zijn. Dankzij de verscheidenheid aan klimmogelijkheden, zoals de monkey bar, touwladders en stevige klimwand met

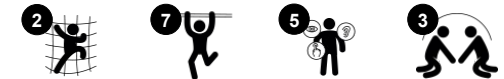
klimstenen en doorkruipopening, is er voor iedereen van alles te doen en te beleven. De open vormgeving bevordert de sociale interactie: alle kinderen op het toestel kunnen met elkaar communiceren en praten. Dit bevordert samenspelen en stimuleert de sociaal-emotionele ontwikkeling. De klimactiviteiten dragen bij aan de ontwikkeling

van bilaterale coördinatievaardigheden, spierkracht en botdichtheid. De basis van deze ontwikkeling wordt tijdens de kinderjaren gelegd. Dus hoe beter kinderen zich spelenderwijs ontwikkelen, hoe meer ze daarvan in hun volwassen leven profiteren.

Item nummer PCM81021-0950

## Algemene Product Informatie

Afmetingen LxBxH	121x289x240 cm
Leeftijdsgroep	6+
Speelcapaciteit	5
Kleuropties	



# Klimtoestel - Uno

PCM81021

**KOMPAN**  
Let's play



Hoofdstaanders met thermisch verzinkte stalen voetstukken zijn beschikbaar in verschillende materialen: Druk geïmpregneerde grenen staanders. Stalen staanders, pre-gegalvaniseerd van binnen en buiten en met gepoedercoate afwerking. Loodvrij aluminium met kleurgeanodiseerde afwerking. Greenline TexMade staanders van 95% post-consumer gerecycled PE en textielafval.



Panelen van 19mm EcoCore™. EcoCore™ is een uiterst duurzaam, milieuvriendelijk materiaal. Het is recyclebaar na gebruik en gemaakt van +95% gerecycled post-consumer materiaal van voedselverpakkingsafval.



De stalen oppervlakken zijn van binnen en buiten thermisch verzinkt met loodvrij zink. Het verzinken heeft een uitstekende corrosiebestendigheid in de buitenlucht en vereist weinig onderhoud.



Touwen van UV-gestabiliseerde PES-touwstrengen met staadraadkern. Het polyestergaren is gemaakt van +95% gerecycled post-consumer materiaal en is inductief gesmolten op iedere afzonderlijke streng.



KOMPAN GreenLine uitvoeringen zijn gemaakt van uiterst milieuvriendelijke materialen met de laagst mogelijke CO2e emissiefactor. TexMade staanders, EcoCore™ panelen van 95% post-consumer gerecycled afval en gegoten PP platformen.

Item nummer PCM81021-0950

## Installatie informatie

Max. valhoogte	223 cm
Veiligheidszone	28,0 m <sup>2</sup>
Totale installatietijd	5,5
Graafwerk (vol.)	0,91 m <sup>3</sup>
Benodigd beton	0,38 m <sup>3</sup>
Verankeringsdiepte	90 cm
Verzendingsgewicht	251 kg
Verankeringsopties	Oppervlak ✓ In-ground ✓

## Garantie informatie

EcoCore HDPE	Levenslang
Gegalvaniseerd staal	Levenslang
Staander	10 jaar
Touwen en netten	10 jaar
Gegarandeerde reserveonderdelen	10 jaar



# Sustainability Data

PCM81021



Cradle to Gate A1-A3	Total CO <sub>2</sub> emission	CO <sub>2</sub> e/kg	Recycled materials
	kg CO <sub>2</sub> e	kg CO <sub>2</sub> e/kg	%
<b>PCM81021-0950</b>	297,91	1,76	72,99
<b>PCM81021-0901</b>	359,72	2,73	56,67

The overall framework applied for these factors is the Environmental Product Declaration (EPD), which quantifies "environmental information on the life cycle of a product and enable comparisons between products fulfilling the same function" (ISO, 2006). This follows the structure and applies a Life-Cycle Assessment approach to the entire Product stage from raw material through manufacturing (A1-A3))

**Kompan A/S**  
C.F. Tietgens Boulevard 32C  
DK-5220 Odense SØ  
Denmark



## Verification of CO<sub>2</sub> calculation of: Freestanding play equipment



Data version no. 2023-10-05

The CO<sub>2</sub> calculation and data are in compliance with the principles of a carbon footprint impact according to the GHG protocol (Greenhouse Gas Protocol), Scope 3, cradle to gate related to all individual components in the product category: "Freestanding play equipment" represented by item no.: GXY916012-3417.

(Scope 3 emissions include emission sources in the upstream and downstream value chain).

**Date: 30. October 2023 | Valid until: 30. October 2025**

Verified by:

Julie Marie Vejsgaard Larsen, LCA & EPD Consultant

Verification based on report: Validation of CO<sub>2</sub> calculation of 9 categories of Kompan product line, version 1.0, prepared by: Bureau Veritas HSE, Denmark: Julie M. V. Larsen.

**Publication date: 30. October 2023**

By Bureau Veritas HSE  
www.bureauveritas.dk  
+45 7731 1000

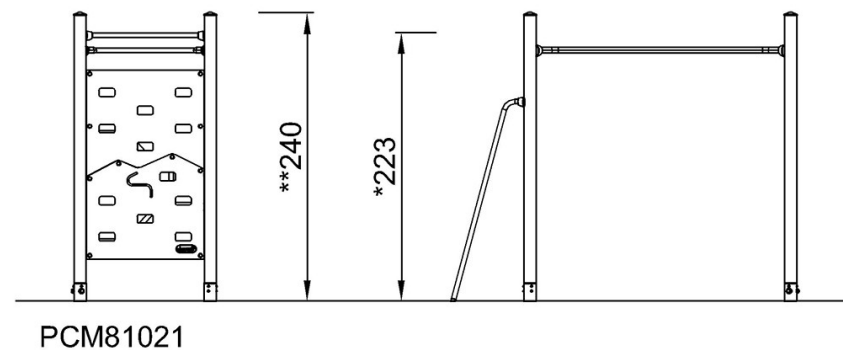
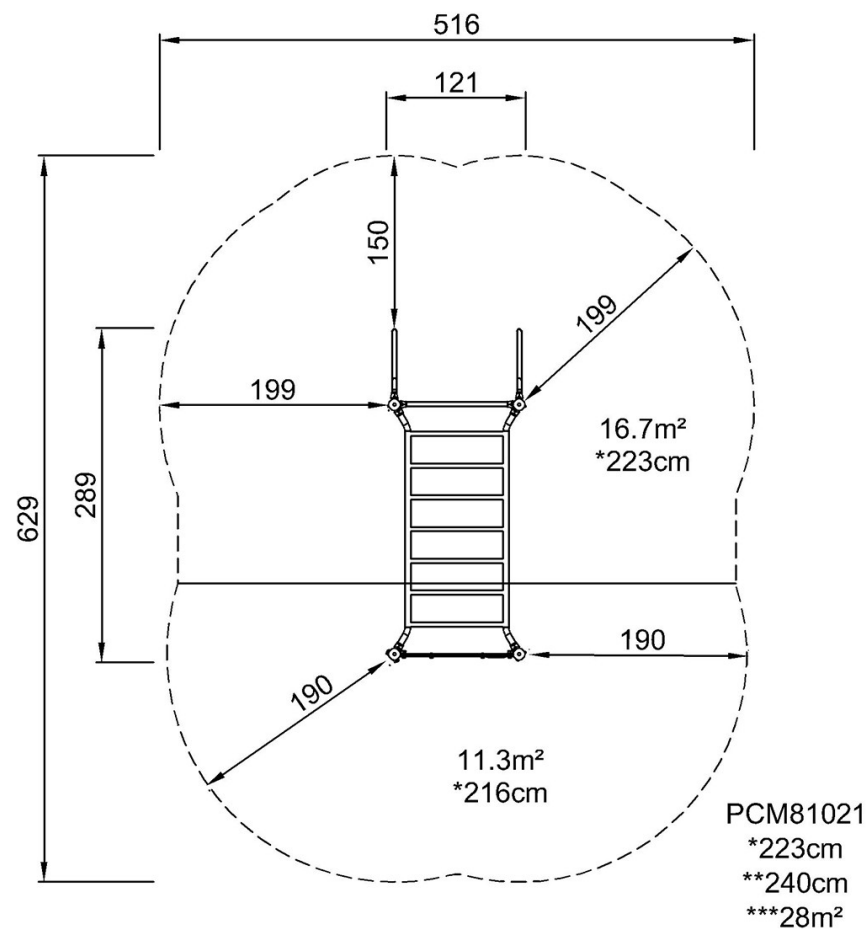


# Klimtoestel - Uno

PCM81021

Max. valhoogte | Totale Hoogte | Veiligheidszone

Max. valhoogte | Totale Hoogte



[Bekijk BOVENAANZICHT](#)

[Bekijk ZIJAAANZICHT](#)