

Situpsbänk


FSW41000

KOMPAN



Artikelnr. FSW41000-0001

Generell produktinformation

Dimension LxWxH	149x53x79 cm
Åldersgrupp	13+
Kapacitet (användare)	1
Färgalternativ	



Situpsbänken har ergonomiskt placerade benstöd som möjliggör en rad olika sit-up-övningar samtidigt som den effektivt stärker alla magmuskler utan att belasta nedre delen av ryggen på ett skadligt sätt. Den ergonomiskt utformade bänken bidrar till att minska belastningen på ryggraden under träningen. Det vadderade underbensstödet garanterar

hög användarkomfort.

Situpsbänk

FSW41000

KOMPAN



Alla KOMPAN fitnessprodukter är kompatibla med ASTM F3101 & EN16630 Fitness-standard. Belastningsprov utförs som ett statiskt test genom att lägga till dynamiska faktorer samt säkerhetsfaktorer till den angivna belastningen på 78 kg per användare. En produkt avsedd för 1 användare testas med 420kg.



Alla stålkomponenter är tillverkade av kolstål, med en varmförzinkad yta i enlighet med ISO 1461 och en pulverlackerad yta i korrosionsklass C3 i enlighet med ISO 12944-2. Blyhalten i yttskiktet är lägre än 90 ppm och lägre än 100 ppm i grundmaterialet.

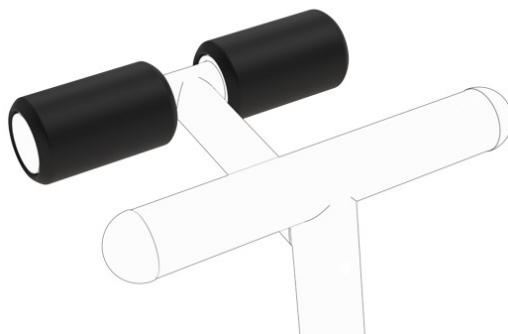


Sitsen och ryggstödet är tillverkade av formblåst PE och monterade direkt på stålramen, vilket gör dem mycket tåliga och slitstarka. Sitsen och ryggstödet är vinklade i åtta grader för optimal ergonomi. Ryggstödet har en skåra som avlastar ryggraden och möjliggör en bekväm sittställning; en ytterligare fördel är att vatten enkelt rinner av det.

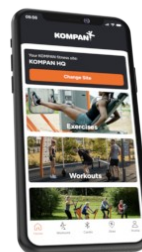
Artikelnr. FSW41000-0001	
Installationsinformation	
Max. fallhöjd	79 cm
Säkerhetsområde	13,6 m ²
Total installationstid	0,0 timmar
Grävdjup (volym)	0,00 m ³
Betong (volym)	0,00 m ³
Stolpdjup (standard)	0 cm
Fraktvikt	111 kg
Förankring	
Information om garanti	
Galvaniserad/färgad metall	10 år
Ihåliga PE-delar	10 år
PUR-komponenter	10 år
Reservdelar garanterade	10 år



KOMPANs träningsprodukter finns som standard i färgerna orange, antracit, mellangrå, mörkgrå, mörkblå, ljusblå, gul, röd, svart, mörkgrön, lime, mellangrön, beige och brun. Alla andra RAL-färger kan fås på begäran. Det är alltid möjligt att matcha produkterna med omgivningen eller färgtemat!



Ett kompakt och slitstarkt skumstycke placerat vid smalbenen ger stöd samt säkerställer en bekväm och stabil position under träningen.



Informationsskylten är tillverkad av PA6 (polyamid) och visar den mest relevanta övningen samt en QR-kod. QR-koden länkar till en video av övningen i KOMPAN Fitness-appen, som även erbjuder ett stort urval av övningar och träningsprogram.

EN
16630
compliant



Cradle to Gate A1-A3	Totalt CO ₂ -utsläpp	CO ₂ e per kg	Återvunna material
	kg CO ₂ e	kg CO ₂ e/kg	%
FSW41000-0001	0,00	0,00	0,00

Det övergripande ramverket som tillämpas för dessa faktorer är miljövarudeklarationen (EPD, Environmental Product Declaration), som kvantifierar "miljöinformation om produktens livscykel och möjliggör jämförelser av produkter som uppfyller samma funktion" (ISO, 2006). Denna struktur följer här och använder en livscykelanalys för hela produktstadiet från råmaterial till färdig produkt (A1-A3).



Independent review certificate

Kompan A/S
C. F. Tietgens Blvd. 32C, 5220 Odense SØ

Bureau Veritas hereby attests that the CO₂e-calculations (covering materials, processing, waste and transport) done by Kompan for "Fitness", meet the requirements set by the listed standard.

Kompan A/S uses a selection of EPDs and emission factors from the Life Cycle Assessment database EcoInvent 3.11. These values are reported as kg CO₂e, with all other impact categories excluded in line with the scope of ISO 14067:2018. The emission factors cover, material use, manufacturing processes, transport to Kompan, and electricity used during manufacturing. The presented emissions fall under GHG Protocol scope 3 emissions. Scope 1 and 2 are not presented. Scope 3 emissions include emission sources in the upstream value chain of a company, downstream emissions are excluded in this analysis.

Method: ISO 14067:2018 using GHG protocol guidance documents, reported as kg CO₂e.

Object

The verification has been done on the one pager "FAZ10100-0900" version: 27-10-2025. The supporting documentation "KOMPAN data_updated emissions factors_2025_V2" and "Emissions factors, EPD's and ecoinvent 3.11_2025" was also reviewed and approved.

Declaration

The review has been completed as a critical review with a limited assurance. I hereby confirm that nothing has come to the reviewer's attention which would lead to conclude that the study does not give an accurate depiction or isn't completed following method of the CO₂e calculation, the requirements of ISO 14067:2018, and 14071:2024, in the above referenced documentation.

Note: This verification only covers calculation elements according to method described in ISO 14067:2018 and may not be seen as a Life Cycle Assessment according to ISO 14067:2018.

Ref.: Kompan_Verification report 2025, 28-10-2025

Date of certificate: 29-10-2025

Expire date: 29-10-2027

Verified by: Julie Marie Vejsgaard Larsen, Environmental Auditor

Signature:

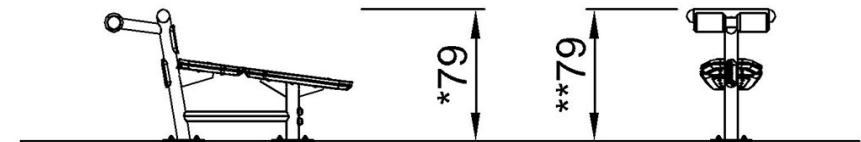
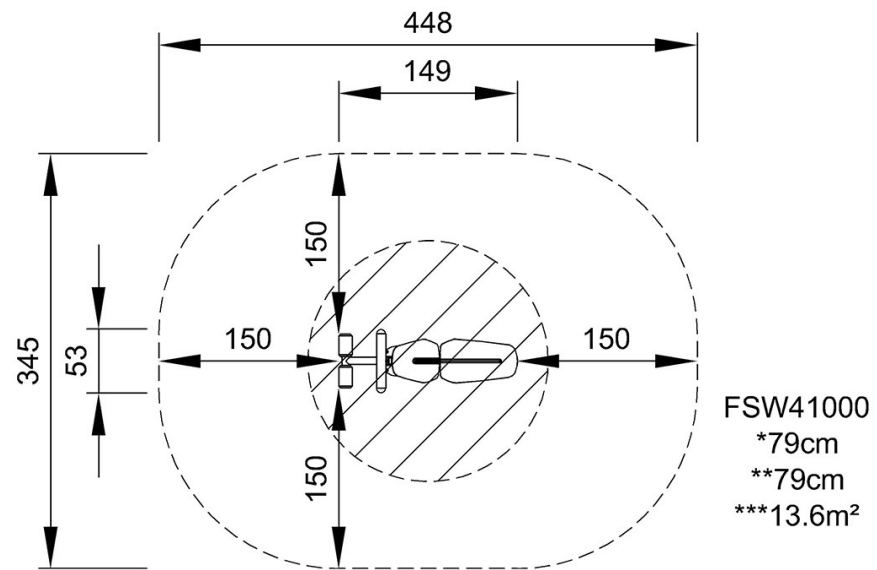
Situpsbänk

FSW41000

KOMPANI®

* Max fallhöjd | ** Totalhöjd | *** Säkerhetsyta

* Max fallhöjd | ** Totalhöjd



FSW41000

[Klicka för att se TOP VIEW](#)

[Klicka för att se SIDE VIEW](#)