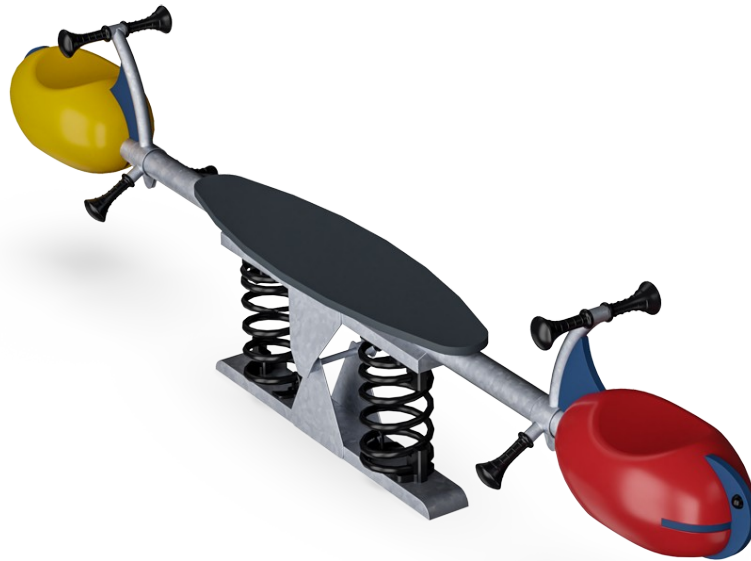


Doppel-Wippe Hopper mit Plattform

ELE400022

KOMPAN
Let's play



Produktnummer ELE400022-01

Allgemeine Produktinformation

Maße L x B x H	325x41x82 cm
Empfohlenes Alter	3+
Kapazität (Nutzer)	4
Farbauswahl	



Die Doppel-Wippe Hopper mit Plattform und dem durchdachten Design und leuchtenden Farben lädt Kinder zum Ausprobieren und Erkunden ein. Durch die vielen angebotenen Spielmöglichkeiten werden Kinder lange spielen und immer wieder zurückkommen wollen. Das Podest in der Mitte ist ein schöner Einstiegspunkt zum Sitzen, Liegen oder

Stehen, während man die anderen schaukelt. Die abgerundeten Sitze und die Fussstützen und Haltegriffe ermöglichen es den Kindern, sich auszutoben. Das Schaukeln auf dem Hopper ist ein anderes Wipp-Erlebnis, da die Federn es ermöglichen, dass Kinder mit unterschiedlichen Gewichten und Fähigkeiten miteinander spielen und kooperieren können.

Wippen sind grossartig für kooperatives Spiel: Das Kind muss den Bewegungsrhythmus der anderen Kinder berücksichtigen, damit das Wippen funktioniert. Dies ist ein grossartiger Trainer für Kooperation und Rücksichtnahme. Ausserdem erhalten Kinder mit z.B. Autismus eine Chance für soziales Spiel in einem sicheren Rahmen.



Doppel-Wippe Hopper mit Plattform

ELE400022

KOMPAN
Let's play



Zusammen wippen

Sozial-Emotional: die Möglichkeit, mit einem anderen Kind zusammen zu schaukeln, trainiert die Kooperationsfähigkeit. Rücksichtnahme auf andere beim Wippen.



Federbasis

Physisch: das Wippen fördert das Gleichgewichts- und Raumgefühl, beides wichtig, um körperliches Selbstvertrauen zu erlangen. **Sozial-Emotional:** rücksichtnahme auf andere während des Schaukelns.



Farbvariation

Kognitiv: unterstützt das Verständnis für Regeln und Regelspiele: Kinder finden Gründe für die Wahl der einen oder anderen Farbe.



Wipp-Sitz

Physisch: der hohle Sitz und die stabilen Fuss- und Handstützen ermöglichen ein intensives Wippen und trainieren die Arm- und Beinmuskulatur sowie den Raum- und Gleichgewichtssinn.



Zentrale Plattform

Physisch: unterstützt Beweglichkeit, Gleichgewicht und Koordination beim Stehen, Einsatz der Bein- und Rumpfmuskulatur, Aufbau der Knochendichte beim Springen. Erleichtert auch das Sitzen. **Sozial-Emotional:** teamwork und soziale Interaktion durch das Wippen miteinander

Doppel-Wippe Hopper mit Plattform

ELE400022



KOMPAN Federn bestehen aus hochwertigem Federstahl nach EN 10270-1. Die Federn werden durch Phosphatierung gereinigt, bevor sie mit einer Epoxid-Grundierung und Polyester-Beschichtung überzogen werden. Die Federn werden mit speziellen Klemmschutz-Elementen angebracht, um für höchste Sicherheit und eine hohe Lebensdauer zu sorgen.



Die Handgriffe und Fusstützen bestehen aus hochwertigem PP mit einer Aussenschicht aus weichem TPV Gummi. Sie sind mit verzinktem Stahl am Rohr befestigt, um Stabilität und Langlebigkeit zu gewährleisten.



Die Mittelplatte besteht aus HPL Laminat mit einer Dicke von 17,8 mm. Sie hat eine sehr hohe Verschleissfestigkeit und die einzigartige rutschfeste KOMPAN Oberflächenstruktur.



Die Stahloberflächen sind bleifrei feuerverzinkt. Die Verzinkung bietet eine ausgezeichnete Korrosionsbeständigkeit im Freien und ist ausserdem wartungsarm.



Der Sitz besteht aus recycelbarem PE mit einem Anteil von 33 % Post-Consumer-Materialien und ist in einem Stück formgepresst (Mindestwandstärke von 5 mm). PE hat eine hohe Schlagfestigkeit über eine grosse Temperaturspanne, was Vandalismussicherheit an allen Standorten gewährleistet.



Die blaugrünen GreenLine-Versionen sind aus äusserst umweltschonenden Materialien mit geringstmöglichem CO₂e-Emissionsfaktor konstruiert, wie z. B. EcoCore™-Paneele aus +95 % recycelten Post-Consumer-Abfällen aus der maritimen Industrie.

Produktnummer ELE400022-01

Montage-Information

Max. freie Fallhöhe	100 cm
Fläche des Fallraums	13,3 m ²
Gesamt-Montagezeit	3,9
Erforderlicher Erdaushub	0,50 m ³
Betonbedarf	0,00 m ³
Fundamenttiefe (Standard)	45 cm
Versandgewicht	192 kg
Verankerungsoptionen	TV ✓ OFM ✓

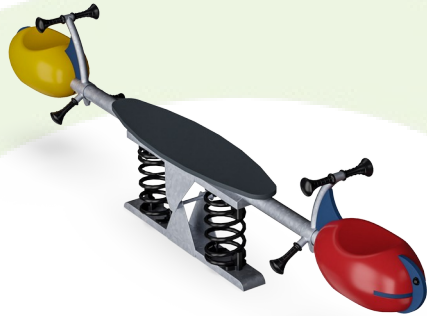
Garantie-Information

Hohle Kunststoffteile (PE)	10 Jahre
HPL-Podestplatte	15 Jahre
Ersatzteilgarantie	10 Jahre
Federn	5 Jahre
Edelstahl-Bestandteile	Lebenslang



Umweltdaten

ELE400022



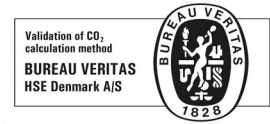
Von der Wiege bis zum Werkstor („cradle to gate“) (A1–A3)

CO ₂ -Emissionen gesamt	CO ₂ e pro kg	Recycelte Materialien	
kg CO ₂ e	kg CO ₂ e pro kg	%	
ELE400022-01	276,91	2,51	38,28

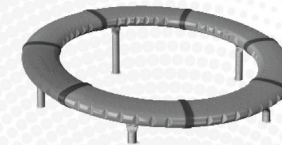
Den allgemeinen Rahmen für diese Faktoren bilden die Umweltproduktdeklarationen (EPDs). Mithilfe dieser Grundregeln können die Umweltinformationen über den Lebenszyklus eines Produkts hinweg quantifiziert und Vergleiche zwischen Produkten, die dieselbe Funktion erfüllen, angestellt werden (vgl. ISO, 2006). Diese Struktur wird hier befolgt. Der Ansatz zur Lebenszyklusbewertung wird dabei auf die gesamte Herstellungsphase – vom Rohstoff bis zur Herstellung (A1–A3) – angewendet.

Kompan A/S

C.F. Tietgens Boulevard 32C
DK-5220 Odense SØ
Denmark



Verification of CO₂ calculation of: Freestanding play equipment



Data version no. 2023-10-05

The CO₂ calculation and data are in compliance with the principles of a carbon footprint impact according to the GHG protocol (Greenhouse Gas Protocol), Scope 3, cradle to gate related to all individual components in the product category: "Freestanding play equipment" represented by item no.: GXY916012-3417.

(Scope 3 emissions include emission sources in the upstream and downstream value chain).

Date: 30. October 2023 | Valid until: 30. October 2025

Verified by:

Julie Marie Vejsgaard Larsen, LCA & EPD Consultant

Verification based on report: Validation of CO₂ calculation of 9 categories of Kompan product line, version 1.0, prepared by: Bureau Veritas HSE, Denmark: Julie M. V. Larsen.

Publication date: 30. October 2023

By Bureau Veritas HSE
www.bureauveritas.dk
+45 7731 1000

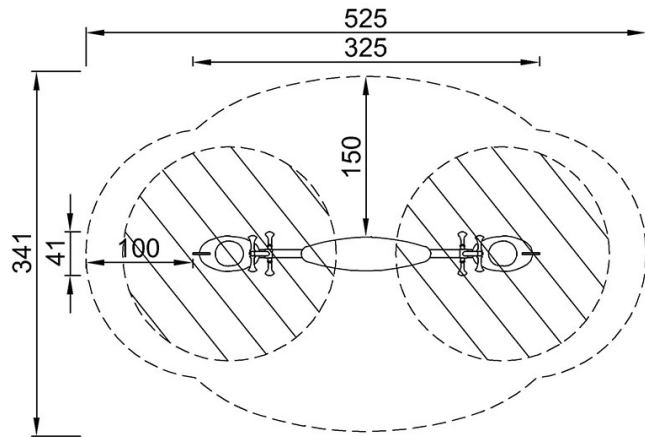


Doppel-Wippe Hopper mit Plattform

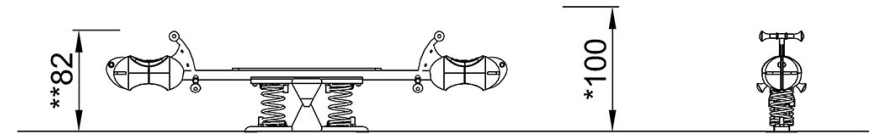
ELE400022

* Max freie Fallhöhe | ** Gesamthöhe | *** Fläche des Fallraums

* Max freie Fallhöhe | ** Gesamthöhe



ELE400022
*100cm
**82cm
***13.3m²



ELE400022

[Klicken Sie hier, um die DRAUFSICHT anzuzeigen](#)

[Klicken Sie hier, um die SEITENANSICHT anzuzeigen](#)