

Blazer

ELE400021

KOMPAN
Let's play



Blazer 奇特的形状和颜色唤起了孩子们的好奇心，让孩子们都想尝试玩一玩。我们特意选择了鲜艳的颜色，以帮助 3 岁以上的儿童初步了解规则：他们可以选择自己喜欢的颜色。弹簧还可以实现单个或不规则摇摆。中间的平台让孩子们可以躺卧和站立。平台可用于开始游戏或作为集合点。在 Blazer 上摇摆，尤其是站在中间的平台摇摆时，可以训练孩子的空间感和平衡感。

空间感和平衡感是安全在世界上穿行的重要基础。良好的空间感和平衡感是孩子们保持稳定的基础。如果平衡感没有发展起来，孩子们就无法专注于其他事情。因此，平衡感需要在幼儿时期自动培养起来，Blazer 就是一种有趣的培养方式。

产品编号 ELE400021-3218

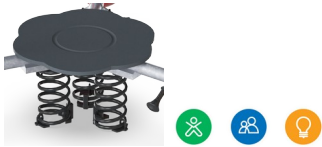
产品信息概览

长宽高尺寸	228x200x79 cm
适用年龄段	3+
容纳人数	6
颜色选择	



Blazer

ELE400021



Center platform with groove

身体素质 : train balance and space when standing, using leg and core muscles. Jumping off strengthens bone density. Afford sitting and lying, allowing for users with disabilities. **社交情感** : provides an inclusive space, for gathering and for care givers assisting. Teamwork and socializing when rocking together. **认知能力** : rules games can occur standing or sitting inside and outside groove.



Color variation

认知能力 : 训练规则理解和规则游戏: 孩子们会找到选择一种或另一种颜色的理由。



Wacky body

身体素质 : hollow seat and sturdy foot and hand support allows for intensity in riding, training arm and leg muscles as well as the senses of space and balance.



Triple wacky bodies

身体素质 : 可以与他人一起狂野驰骋, 并且增强了平衡感和空间感以及锻炼了腿部和手臂肌肉。 **社交情感** : 在协调三个座位移动的同时进行相互合作。 **认知能力** : 在与他人进行动作协调时, 可以了解因果关系。



Spring base

身体素质 : 来回摇摆能增强平衡感和空间感, 这对于在空间中拥有良好的方向感非常重要。 **社交情感** : 摇晃时还要考虑到他人。

Blazer

ELE400021



KOMPAN 弹簧由符合 EN10270 的优质弹簧钢制成。弹簧通过磷化处理进行清洁，然后将其涂上环氧底漆和聚酯粉末涂料作为上光油。弹簧通过独特的防夹配件固定，以实现最大的安全性和较长的使用寿命。



把手和踏板由成型的 PP 插件和柔软的 TPV 橡胶外层制成。把手和踏板采用镀锌钢镶嵌物固定在立柱上，以确保强度和耐用性。



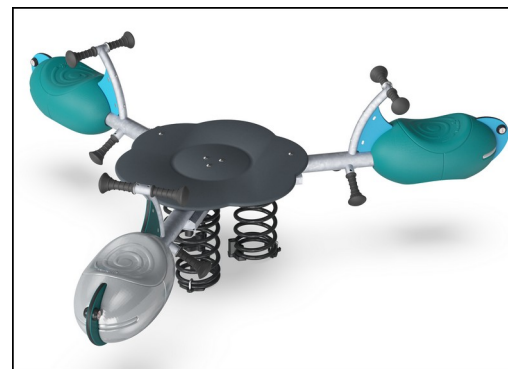
中间板由 HPL 制成，厚度为 17.8mm。它具有很高的耐磨强度和独特的 KOMPAN 防滑表面纹理。



钢表面内外均采用无铅热镀锌镀层，户外耐蚀性高，维护成本低。



座椅由可回收的 PE 制成，一体成型，最小壁厚 5mm。PE 在很宽的温度范围内具有很高的抗冲击性，以确保在全球所有气候条件下都具有较高的防破坏性。



KOMPAN 环保系列产品采用终极环保材料设计，具有将二氧化碳排放当量系数降至最低的可能性。如 100% 消费后的海洋可循环材料制成的 EcoCore™ 面板。

产品编号 ELE400021-3218

安装信息

最大跌落高度	100 cm
安全面积	14.3 m ²
安装总时长	4.0
开挖量	0.66 m ³
混凝土使用量	0.00 m ³
标准入地深度	42 cm
运输重量	199 kg
固定选项	入地 ✓ 地表 ✓

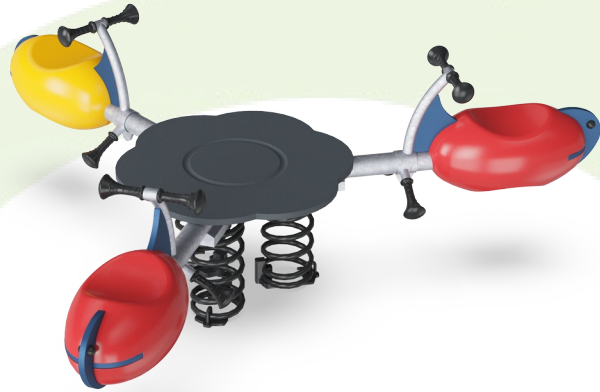
质保信息

中空 PE 聚乙烯部件	10 年
HPL 平台	15 年
承保零部件	10 年
弹簧	5 年
不锈钢零件	终身质保



Sustainability Data

ELE400021



从原材料到成品	CO ₂ 排放总量	CO ₂ 排放量 / 千克	回收的原料
	kg CO ₂ e	kg CO ₂ e/kg	%
ELE400021-3218	316.59	2.30	36.36

这些因素采用的总体框架为环保产品声明 (EPD), 该声明可量化“产品生命周期的环保信息, 并对相同功能的产品进行对比” (ISO, 2006)。在遵循该框架的同时, 对从原材料到制造的整个产品阶段 (A1-A3) 应用生命周期评估法。

Kompan A/S
C.F. Tietgens Boulevard 32C
DK-5220 Odense SØ
Denmark



Verification of CO₂ calculation of: Freestanding play equipment



Data version no. 2023-10-05

The CO₂ calculation and data are in compliance with the principles of a carbon footprint impact according to the GHG protocol (Greenhouse Gas Protocol), Scope 3, cradle to gate related to all individual components in the product category: "Freestanding play equipment" represented by item no.: GXY916012-3417.

(Scope 3 emissions include emission sources in the upstream and downstream value chain).

Date: 30. October 2023 | Valid until: 30. October 2025

Verified by:

Julie Marie Vejsgaard Larsen, LCA & EPD Consultant

Verification based on report: Validation of CO₂ calculation of 9 categories of Kompan product line, version 1.0, prepared by: Bureau Veritas HSE, Denmark: Julie M. V. Larsen.

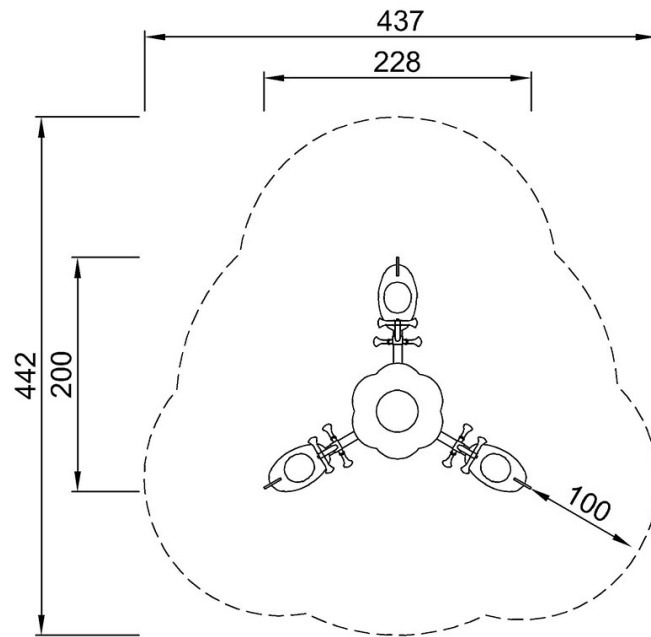
Publication date: 30. October 2023

By Bureau Veritas HSE
www.bureauveritas.dk
+45 7731 1000

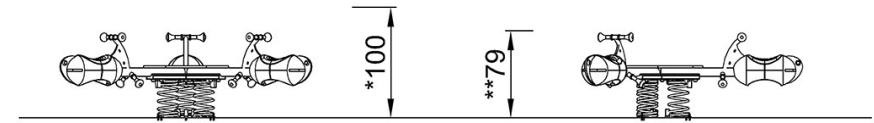


最大跌落高度 | 总高度 | 安全区域

最大跌落高度 | 总高度



ELE400021
*100cm
**79cm
***14.3m²



ELE400021

[点击查看俯视图](#)

[点击查看侧面图](#)