

Cliff Rider

PCM212621

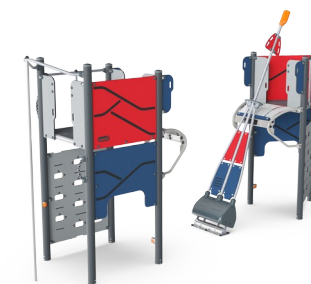
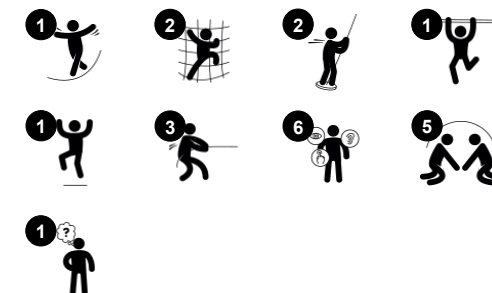
KOMPANI
Let's play



Codice articolo PCM212621-0905

Informazioni generali prodotto

Dimensioni (LxLxA)	130x563x329 cm
Età d'uso	6+
Capacità di gioco	11
Opzioni colori	



"L'incredibile Cliff Rider è estremamente interessante per i bambini in età scolare. Richiede ripetuti cicli di azione, più e più volte. L'emozionante corsa in aria, su una piccola pedana, è per i più coraggiosi. Chi non lo è al primo tentativo, ci riesce con un po' di aiuto da parte dei suoi amici. Fino a quel momento, è possibile arrampicarsi e scivolare sulle pareti di arrampicata, sui tutori per l'arrampicata su pali e sul palo dei pompieri.

Quando hanno testato il Cliff Rider con i

bambini, lo hanno classificato al primo posto tra i giochi più emozionanti: Altezza, velocità e velocità di movimento sono le caratteristiche che i bambini hanno apprezzato di più quando hanno giocato qui. Da una prospettiva più da adulti, il Cliff Rider allena la forza e la tensione muscolare, nonché il tempismo e la sequenza dei movimenti. Giudicare i movimenti del proprio corpo, il controllo degli oggetti e il tempismo è un'operazione piuttosto complessa, ma è un'abilità necessaria per la vita che permette, ad esempio, di navigare con

sicurezza e disinvoltura nell'ambiente, ad esempio nel traffico stradale. Al contrario di chi NON è in grado di farlo, i bambini che padroneggiano queste abilità hanno fiducia nel proprio corpo, fiducia in se stessi e, in ultima analisi, la capacità di concentrarsi su altre cose, come ad esempio le materie accademiche a scuola. Infine, ma non meno importante, la fiducia in se stessi che i bambini acquisiscono superando le loro iniziali esitazioni a viaggiare sul Cliff Rider è un motivo in più per cui dovrebbero farlo".

I dati sono soggetti a modifiche senza preavviso.

Cliff Rider

PCM212621

KOMPANI
Let's play



Parete di arrampicata

Fisico: sviluppa la coordinazione trasversale, la coordinazione occhio-mano e la forza muscolare dei bambini durante l'arrampicata.
Socio-emotivo: la salita a due lati invita alla cooperazione.



Cliff rider

Fisico: spingendo e tirando si allenano i muscoli principali. Il tempismo e la forza dei movimenti per ottenere una corsa fluida allenano la propriocezione e la coordinazione.
Socio-emotivo: favorisce la cooperazione, la capacità di rispettare i turni e l'empatia. Uscire all'aria aperta dà coraggio.
Cognitivo: la forza e la coordinazione dei movimenti aumentano la fiducia dei bambini e insegnano loro importanti abilità di vita.



Palo dei pompieri

Fisico: la coordinazione è sostenuta quando si scende, così come i muscoli del busto e delle braccia. L'atterraggio rafforza la densità ossea, che viene costruita per la vita nella prima infanzia.
Socio-emotivo: cambi di direzione e prese di rischio.

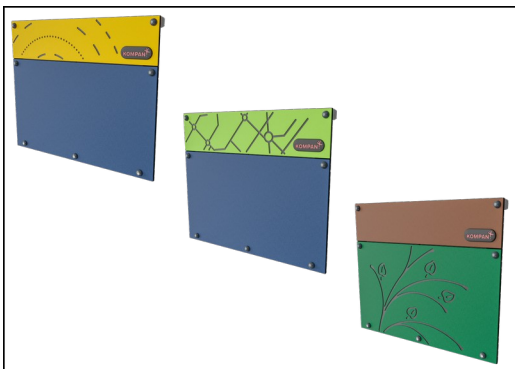


Maniglie di supporto

Fisico: la maniglia fornisce una buona presa per gli arrampicatori meno sicuri. Tirarsi su e salire allena i muscoli della parte superiore del corpo.
Socio-emotivo: consente l'ingresso di diverse abilità fisiche in modo indipendente e sicuro, favorendo il gioco per tutti.

Cliff Rider

PCM212621



Pannelli di EcoCore™ da 19 mm. EcoCore™ è un materiale altamente resistente ed ecologico, che non solo è riciclabile dopo l'uso, ma è anche costituito da un nucleo prodotto al 100% da materiale riciclato.



All decks are supported by unique designed low-carbon aluminum profiles with multiple attachment options. The grey colored molded decks are made of 75% post-consumer waste PP material with a non-skid pattern and texture surface.



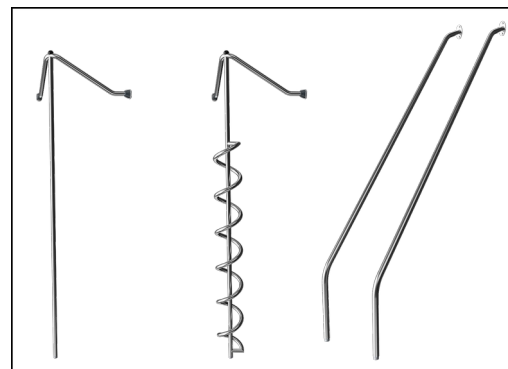
Main posts with hot dip galvanized steel footing are available in different materials: Pressure impregnated pine wood posts. Pre-galvanized inside and outside with powder coated top finish steel posts. Lead free aluminum with color anodized top finish.



L'asta del Cliff Rider è costituita da una struttura in acciaio saldato con una piattaforma verticale a 360° di Ekogrip. Le maniglie curve bi facciali sono realizzate in materiale EcoCore. L'asta combina un'ergonomia superiore con una funzionalità eccezionale.



Il movimento oscillante avanti e indietro è controllato da un elemento a molla di torsione in doppia gomma graduata per impieghi gravosi. L'elemento in gomma garantisce un movimento sicuro e riduce la velocità verso le piattaforme della torre. La copertura della base è in PE stampato ad alta resistenza agli urti.



Le parti in acciaio sono realizzate con acciaio inossidabile di alta qualità. L'acciaio viene pulito con un processo di decapaggio totale dopo la produzione per garantire superfici di scorrimento lisce e pulite.

Codice articolo PCM212621-0905

Informazione installazione

Max. altezza di caduta	210 cm
Superficie di sicurezza	34,0 m ²
Tempo d'installazione totale	19,7
Volume di scavo	0,72 m ³
Volume di calcestruzzo	0,25 m ³
Profondità di base (standard)	90 cm
Peso della spedizione	680 kg
Opzioni ancoraggio	Superficie ✓ Interrato ✓

Garanzie

EcoCore	Garanzia a vita
Acciaio zincato	Garanzia a vita
Pali (verniciatura)	10 anni
Superfici in PP	10 anni
Garanzia pezzi di ricambio	10 anni



Sustainability Data

PCM212621



Cradle to Gate A1-A3	Emissioni totali di CO ₂	CO ₂ e/kg	Materiali riciclati
	kg CO ₂ e	kg CO ₂ e/kg	%
PCM212621-0905	1.101,20	2,18	63,94

Il quadro complessivo applicato a questi fattori è la Dichiarazione Ambientale di Prodotto (EPD), che quantifica "le informazioni ambientali sul ciclo di vita di un prodotto e consente confronti tra prodotti che svolgono la stessa funzione" (ISO, 2006). Questo segue la struttura e applica un approccio di Valutazione del Ciclo di Vita (LCA) all'intero stadio del prodotto, dalla materia prima fino alla produzione (A1-A3).

Kompan A/S
C.F. Tietgens Boulevard 32C
DK-5220 Odense SØ
Denmark



Verification of CO₂ calculation of: Play systems



Data version no. 2023-10-05

The CO₂ calculation and data are in compliance with the principles of a carbon footprint impact according to the GHG protocol (Greenhouse Gas Protocol), Scope 3, cradle to gate related to all individual components in the product category: "Play systems" represented by item no.: PCM200321-0950.

(Scope 3 emissions include emission sources in the upstream and downstream value chain).

Date: 30. October 2023 | Valid until: 30. October 2025

Verified by:

Julie Marie Vejsgaard Larsen, LCA & EPD Consultant

Verification based on report: Validation of CO₂ calculation of 9 categories of Kompan product line, version 1.0, prepared by: Bureau Veritas HSE, Denmark: Julie M. V. Larsen.

Publication date: 30. October 2023

By Bureau Veritas HSE
www.bureauveritas.dk
+45 7731 1000

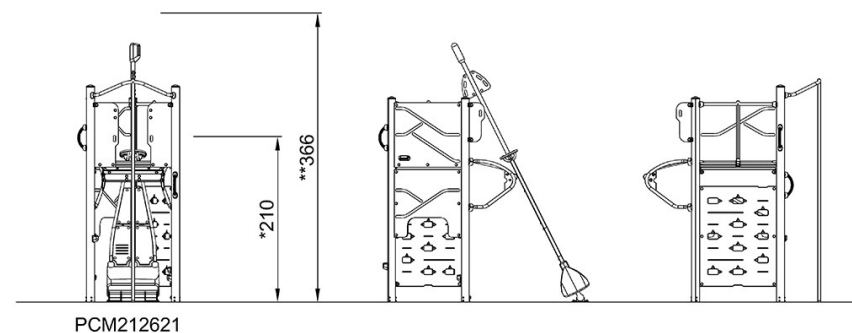
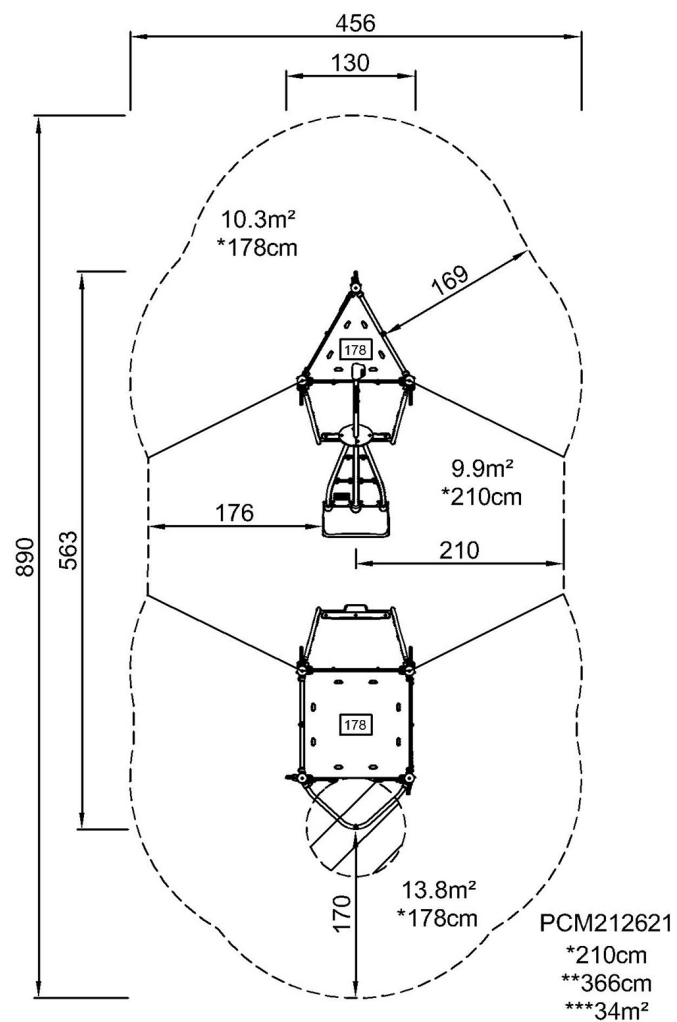


Cliff Rider

PCM212621

Altezza di caduta massima | Altezza totale | Superficie di sicurezza

Altezza di caduta massima | Altezza totale



[Fai clic per visualizzare il rapporto VISTA SUPERIORE](#)

[Fai clic per visualizzare il rapporto VISTA LATERALE](#)