

Step, 40cm

FAZ30200

KOMPAN
Let's play



Codice articolo FAZ30200-0900

Informazioni generali prodotto

Dimensioni (LxLxA)	61x41x39 cm
Età d'uso	13+
Capacità di gioco	1
Opzioni colori	



Maggiori Informazioni sull'App KOMPAN Fit



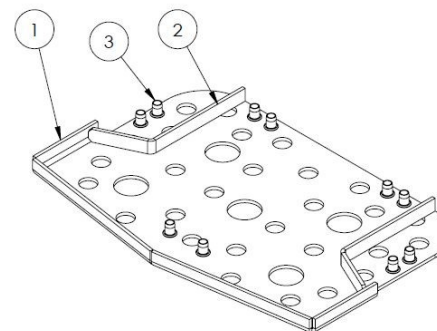
Lo step è uno degli strumenti di allenamento più semplici ma estremamente versatili, in quanto consente di eseguire una vasta gamma di esercizi, dai semplici step up ai salti plyometrici. Le sessioni regolari forniranno resistenza cardiovascolare e muscolare. Integrare movimenti per la parte superiore e inferiore del corpo migliorerà equilibrio e agilità,

mentre il costante spingersi verso l'alto sullo step aumenterà la forza delle gambe.

Step, 40cm

FAZ30200

KOMPAN
Let's play



Il telaio di supporto è di 48,3 x 4 mm, in acciaio al carbonio, con una superficie zincata a caldo secondo ISO1461 e una classe di corrosione C3 secondo ISO12944-2. Il contenuto di piombo per le superfici è inferiore a 90 ppm.

La superficie è prodotta in SBR riciclato (stirene butadiene monomero, gomma sintetica) per una presa ottimale durante il salto e esercizi step-on in tutte le circostanze atmosferiche.

Una piastra in acciaio al carbonio zincato a caldo da 5 mm deve essere modellata all'interno dell'SBR per offrire stabilità ottimale e ottimizzare il montaggio del gradino sul telaio.

Codice articolo FAZ30200-0900

Informazione installazione

Max. altezza di caduta	39 cm
Superficie di sicurezza	10,4 m ²
Tempo d'installazione totale	1,7
Volume di scavo	0,13 m ³
Volume di calcestruzzo	0,07 m ³
Profondità di base (standard)	90 cm
Peso della spedizione	76 kg
Opzioni ancoraggio	Interrato ✓ Superficie ✓

Garanzie

Telaio	10 anni
Gomma SBR	2 anni
Garanzia pezzi di ricambio	10 anni



Tutti i prodotti per il fitness KOMPAN sono conformi agli standard di fitness outdoor ASTM F3101 e EN16630. I test di carico vengono eseguiti come test statici aggiungendo fattori dinamici e fattori di sicurezza al carico specificato di 78 kg per utente. Un prodotto destinato a 1 utente viene caricato con 420 kg.



Sustainability Data

FAZ30200



Cradle to Gate A1-A3	Total CO ₂ emission	CO ₂ e/kg	Recycled materials
	kg CO ₂ e	kg CO ₂ e/kg	%
FAZ30200-0900	74,95	1,80	65,89

The overall framework applied for these factors is the Environmental Product Declaration (EPD), which quantifies "environmental information on the life cycle of a product and enable comparisons between products fulfilling the same function" (ISO, 2006). This follows the structure and applies a Life-Cycle Assessment approach to the entire Product stage from raw material through manufacturing (A1-A3))

Kompan A/S
 C.F. Tietgens Boulevard 32C
 DK-5220 Odense SØ
 Denmark



Verification of CO₂ calculation of: Fitness



Data version no. 2023-10-05

The CO₂ calculation and data are in compliance with the principles of a carbon footprint impact according to the GHG protocol (Greenhouse Gas Protocol), Scope 3, cradle to gate related to all individual components in the product category: "Fitness" represented by item no.: FAZ10100-0900.

(Scope 3 emissions include emission sources in the upstream and downstream value chain).

Date: 30. October 2023 | Valid until: 30. October 2025

Verified by:

Julie Marie Vejsgaard Larsen, LCA & EPD Consultant

Verification based on report: Validation of CO₂ calculation of 9 categories of Kompan product line, version 1.0, prepared by: Bureau Veritas HSE, Denmark: Julie M. V. Larsen.

Publication date: 30. October 2023

By Bureau Veritas HSE
 www.bureauveritas.dk
 +45 7731 1000

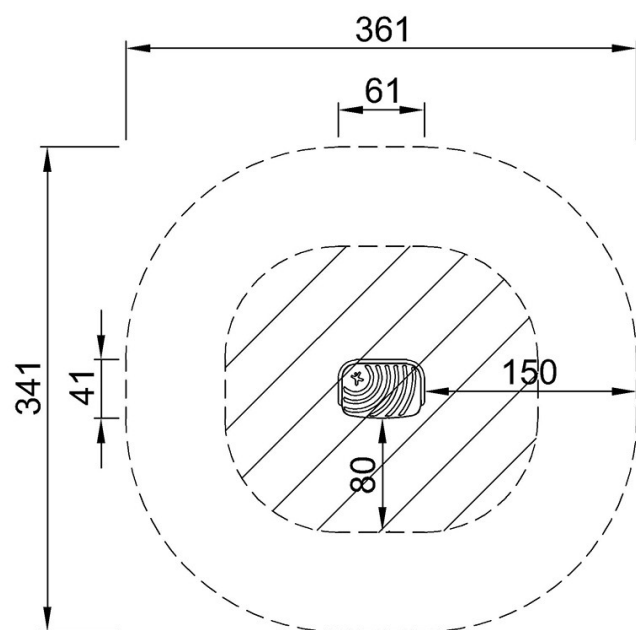


Step, 40cm

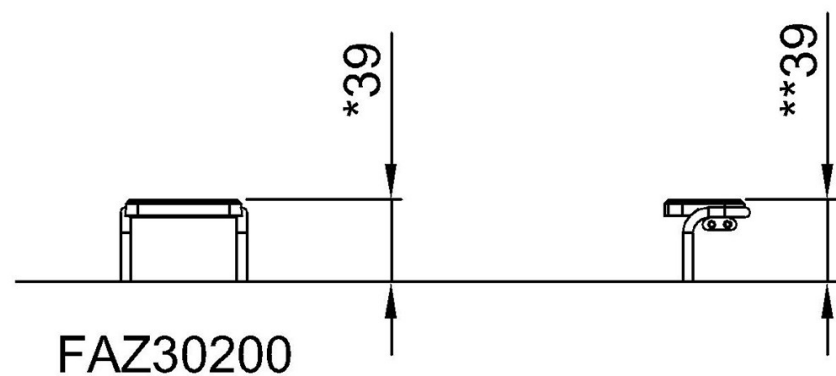
FAZ30200

Altezza di caduta massima | Altezza totale | Superficie di sicurezza

Altezza di caduta massima | Altezza totale



FAZ30200
*39cm
**39cm
***10.4m²



[Fai clic per visualizzare il rapporto VISTA SUPERIORE](#)

[Fai clic per visualizzare il rapporto VISTA LATERALE](#)