

# Tabla de equilibrio

FSW231

**KOMPAN**  
Let's play



La tabla de equilibrio se asemeja a situaciones en las que el contacto con la superficie de repente se vuelve inestable. El tablero de equilibrio imita situaciones que ocurren en metros, autobuses o superficies resbaladizas. Se puede usar en uno o dos pies con o sin soporte, pero para ejercicios aún más desafiantes, se pueden usar los letreros en los

postes altos. Al tocar alternativamente los diferentes símbolos en un patrón predefinido con la mano derecha e izquierda, se puede desafiar el equilibrio corporal completo, la coordinación y la cognición.

Número de artículo FSW23100-0902

## Información general del producto

Dimensiones LxAnch.xAl. 87x89x200 cm

Grupo de edad 13+

Usuarios 1

Opciones de color



Ver App KOMPAN Fit para saber más



# Tabla de equilibrio

FSW231



La placa HPL mide 586 mm x 586 mm y puede moverse 70 mm en todas las direcciones. Las placas laminadas de alta presión (HPL) tienen una superficie antideslizante moldeada. HPL es un material homogéneo con una resistencia al desgaste muy alta.



Los conectores están hechos de aluminio fundido a presión, especialmente aleados para ambientes exteriores y uso intensivo. Los tornillos que sujetan los conectores son de acero inoxidable y están protegidos por arandelas de zinc.



Los postes están fabricados en acero al carbono pregalvanizado de Ø101,6 x 2 mm y con recubrimiento en polvo, una gran protección a todas las condiciones.



El letrero de información está hecho de un PA6 (poliamida) y muestra el ejercicio más relevante y un código QR. Cuando se escanea, el código QR se enlazaré con una ilustración animada del ejercicio y ofrece la posibilidad de descargar la aplicación KOMPAN sport & fitness, que proporcionará una gran cantidad de ejercicios y entrenamientos.



Todos los productos de fitness KOMPAN cumplen con las normas ASTM F3101 y EN16630 Outdoor Fitness. Las pruebas de carga se realizan como una prueba estática al agregar factores dinámicos y factores de seguridad a la carga especificada de 78 kg por usuario. Un producto destinado a 1 usuario se carga con 420 kg.



La tabla de equilibrio está conectada a los postes con cadenas de acero inoxidable de 506 mm de largo (AISI304) con eslabones de 6 mm. Los Swivels utilizados están hechos de acero inoxidable sinterizado recubierto de PUR con rodamientos de bronce, lo que proporciona un movimiento fuerte y suave.

Número de artículo FSW23100-0902

## Información de instalación

Altura máxima de caída	12 cm
Área de seguridad	12,8 m <sup>2</sup>
Horas de instalación	4,8
Volumen de excavación	0,21 m <sup>3</sup>
Volumen de hormigón	0,11 m <sup>3</sup>
Profundidad de anclaje	90 cm
Peso del envío	131 kg
Opciones de anclaje	Enterrar ✓ Suelo duro ✓

## Garantías

Construcción de rodamientos	5 años
EcoCore HDPE	De por vida
Post	10 años
Piezas de repuesto garantizadas	10 años
Componentes de acero inoxidable	De por vida



# Sustainability Data

FSW231



Cuna a puerta A1-A3	Emisión total CO <sub>2</sub>	CO <sub>2</sub> e/kg	Materiales Reciclados
	kg de CO <sub>2</sub> e	kg de CO <sub>2</sub> e/kg	%
<b>FSW23100-0902</b>	280,04	3,38	43,40

El marco general aplicado para estos factores es la Declaración Ambiental de Producto (EPD), que cuantifica "la información ambiental sobre el ciclo de vida de un producto y permite realizar comparaciones entre productos que cumplen la misma función" (ISO, 2006). Esto sigue la estructura y aplica un enfoque de evaluación del ciclo de vida a toda la etapa del producto, desde la materia prima hasta la fabricación (A1-A3))

**Kompan A/S**  
C.F. Tietgens Boulevard 32C  
DK-5220 Odense SØ  
Denmark



## Verification of CO<sub>2</sub> calculation of: Fitness



Data version no. 2023-10-05

The CO<sub>2</sub> calculation and data are in compliance with the principles of a carbon footprint impact according to the GHG protocol (Greenhouse Gas Protocol), Scope 3, cradle to gate related to all individual components in the product category: "Fitness" represented by item no.: FAZ10100-0900.

(Scope 3 emissions include emission sources in the upstream and downstream value chain).

**Date: 30. October 2023 | Valid until: 30. October 2025**

Verified by:

Julie Marie Vejsgaard Larsen, LCA & EPD Consultant

Verification based on report: Validation of CO<sub>2</sub> calculation of 9 categories of Kompan product line, version 1.0, prepared by: Bureau Veritas HSE, Denmark: Julie M. V. Larsen.

**Publication date: 30. October 2023**

By Bureau Veritas HSE  
www.bureauveritas.dk  
+45 7731 1000

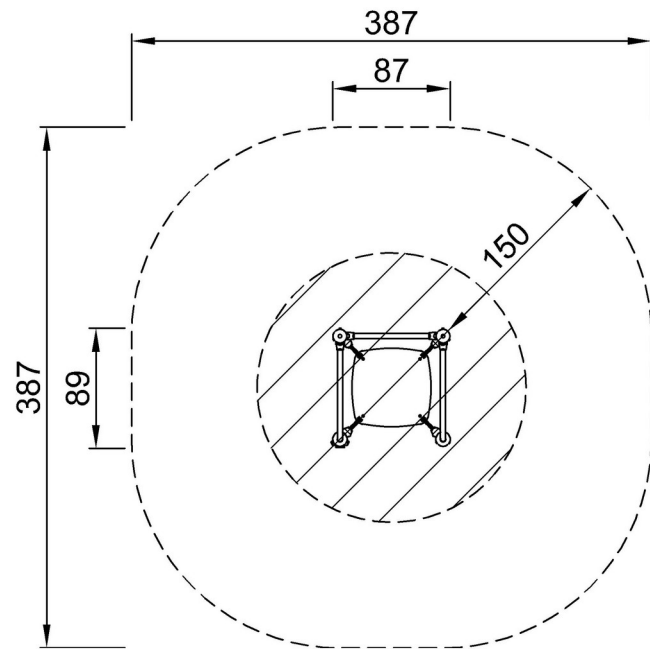


# Tabla de equilibrio

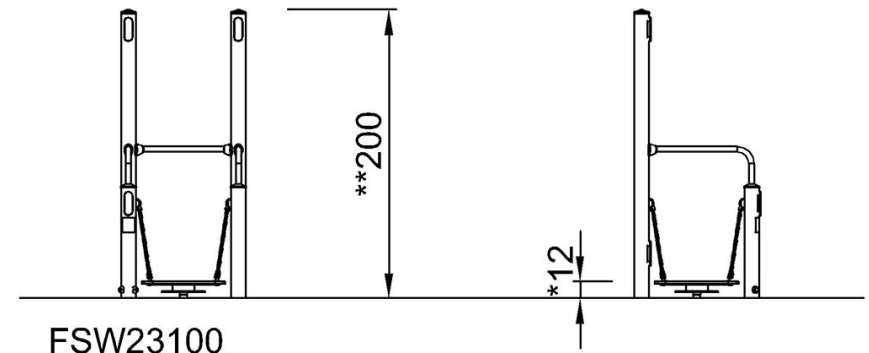
FSW231

\* Altura Máx. de caída | \*\* Altura total | \*\*\* Área de seguridad

\* Altura Máx. de caída | \*\* Altura total



FSW23100  
\*12cm  
\*\*200cm  
\*\*\*12.8m<sup>2</sup>



FSW23100

[Haga clic para ver VISTA SUPERIOR](#)

[Haga clic para ver VISTA LATERAL](#)