

# Saturn-karuselli

GXY957

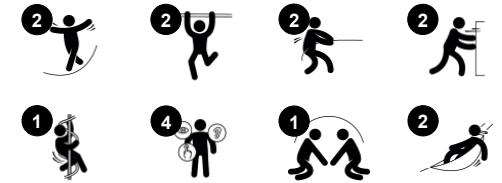
**KOMPANI**  
Let's play



Tuotenumero GXY957000-3817

## Tuotetiedot

Mitat PxLxK	316x41x253 cm
Ikäryhmä	6+
Leikkikapasiteetti	2
Väri vaihtoehdot	●



Ison kaksipaikkaisen, korkean karusellin pyörittäminen vaatii voimaa ja tasapainoa! Siinä on tärkeimmät ohjeet Saturn-karusellilla leikkimiseen. Tämä leikkiväline harjoittaa fyysisiä taitoja, kuten lihasvoimaa ja kestävyyttä sekä kasvattaa luuntiheyttä välineelle ja siitä pois hypätessä. Ystävien pyörittäminen vahvistaa jalkojen ja

keskivartalon lihaksia. Myös sosiaaliset taidot kehittyvät yhteistyötä tehdessä. Se tarjoaa myös paikan rentoon jutusteluun rauhallisen pyörimisen lomassa.

# Saturn-karuselli

GXY957



## PUR-päällysteinen köysi

**Fyysinen:** Lujaa otetta pyöriessä ja käsivarsilla riippuen. Käsivarren lihakset kehittyvät pitämällä tiukasti kiinni.



## Dino-istuin

**Fyysinen:** Istuimen kolme lohkoa ja ketjua tarjoavat tehokkaat kädensijat, joista saada tukea sekä istumiseen että seisomiseen. **Sosiaalis-emotionaalinen:** Lapset voivat keinua yhdessä, jalat alas roikkuen. Tämä harjoittaa yhteistyötä, sekvensointia ja vuorottelutaitoja.



## Kyynelkahva

**Fyysinen:** Kehittää ylävartalon lihaksia, kun esim. vedetään itseä ylös tai roikutaan käsivarsilla.



## Pyöriminen

**Fyysinen:** Työntämällä tai vetämällä liikkeelle, lapset käyttävät lihasvoimaansa ja vahvistavat sydäntä. Pyöriminen kehittää tasapainon ja tilan tunnetta. **Sosiaalis-emotionaalinen:** Kuuntelemalla ja neuvottelemalla siitä, kuinka hitaasti tai nopeasti mennään, lapset kehittävät empatiaa ja yhteistyötaitoja.

# Saturn-karuselli

GXY957



Saturnin köysissä on kuusisäikeiset teräsvaijerit ja teräsvaijeriydin. Jokainen säie on kääritty tiukasti polyesterinyöriin, joka sulatetaan kuhunkin yksittäiseen säikeeseen, ja on valmistettu 95-prosenttisesti kulutuksen jälkeisistä materiaaleista. Kun alkukitka on poistanut pintakuidut, kunkin säikeen suojaksi jää kovempi polyesteripinnoite, mikä tekee köysistä kulutuksen ja ilkvallan kestäviä.



Erikoissuunniteltu istuin on tehty ruostumattomasta teräksestä, ja siinä on pehmeä PUR-kumipäällyste. Istuimen iskunkestävyys on kaikkien leikkipuistoja koskevien maailmanlaajuisten standardien mukainen, ja köydessä on 60 cm:n pituinen, ergonominen, PUR-kumipäällysteinen kädensija.



Kaksi vinoa yläkahvaa on tehty polypropeenista, jonka päällä on pehmeää TPV-kumia. Kahvat kiinnitetään tankoon galvanoidulla teräslevyllä vahvuuden ja kestävyuden takaamiseksi.



Teräspintojen sisäpuoli on kuumasinkitty ja ulkopuoli on lyijytöntä sinkkiä. Sinkitys takaa erinomaisen korroosionkestävyyden ulkoympäristössä ja vähentää huollon tarvetta.



Raskaaseen käyttöön suunniteltu laakerijärjestelmä, jossa on yksiriviset urakuulalaakerit kumitiivisteillä. Täysin umpinainen laakerirakenne on kestovoideltu ja huoltovapaa.

Tuotenumero GXY957000-3817

## Asennustiedot

Putoamiskorkeus enintään	150 cm
Turva-alue	69,4 m <sup>2</sup>
Asennusaika	3,0
Kaivanto	1,20 m <sup>3</sup>
Betonivalu	0,80 m <sup>3</sup>
Perustuksen syvyys (vakio)	120 cm
Lähtöksen paino	183 kg
Ankkurointivaihtoehdot	Syväper. ✓ Pinta-as. ✓

## Takuutiedot

Laakerirakenne	5 vuotta
Sinkitty teräs	Elinikäinen
PUR-osat	10 vuotta
Köydet & verkot	10 vuotta
Takuuseen kuuluvat varaosat	10 vuotta



# Kestävän kehityksen data

GXY957



Tuotevaihe A1–A3	Hiilidioksi dipäästöt yhteensä	Hiilidioksi dipäästöt kiloa kohden	Kierrätys materiaalit
	kg CO <sub>2</sub> e	kg CO <sub>2</sub> e/kg	%
<b>GXY957000-3817</b>	428,22	2,73	46,98

Näihin tekijöihin sovellettavana yleiskehityksenä käytetään Environmental Product Declaration -ympäristötuoteselostetta (EPD), jossa määritetään "ympäristötiedot tuotteen elinkaaren ajalta ja joka mahdollistaa samaan tehtävään tarkoitettujen tuotteiden keskinäisen vertailun" (ISO, 2006). Tämä seuraa elinkaariarviointimenetelmän (Life Cycle Assessment, LCA) rakennetta ja soveltaa sitä koko tuotevaiheeseen raaka-aineen hankinnasta tuotteen valmistukseen (A1–A3).

**KOMPAN**  
Let's play

## Kompan A/S

C.F. Tietgens Boulevard 32C  
DK-5220 Odense SØ  
Denmark



## Verification of CO<sub>2</sub> calculation of: Freestanding play equipment



Data version no. 2023-10-05

The CO<sub>2</sub> calculation and data are in compliance with the principles of a carbon footprint impact according to the GHG protocol (Greenhouse Gas Protocol), Scope 3, cradle to gate related to all individual components in the product category: "Freestanding play equipment" represented by item no.: GXY916012-3417.

(Scope 3 emissions include emission sources in the upstream and downstream value chain).

**Date: 30. October 2023 | Valid until: 30. October 2025**

**Verified by:**

Julie Marie Vejsgaard Larsen, LCA & EPD Consultant

Verification based on report: Validation of CO<sub>2</sub> calculation of 9 categories of Kompan product line, version 1.0, prepared by: Bureau Veritas HSE, Denmark: Julie M. V. Larsen.

**Publication date: 30. October 2023**

By Bureau Veritas HSE  
www.bureauveritas.dk  
+45 7731 1000



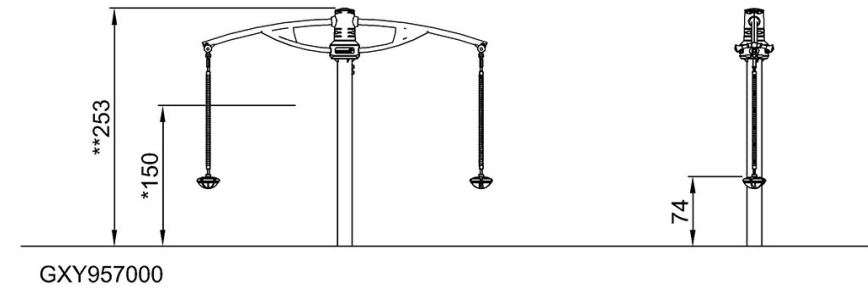
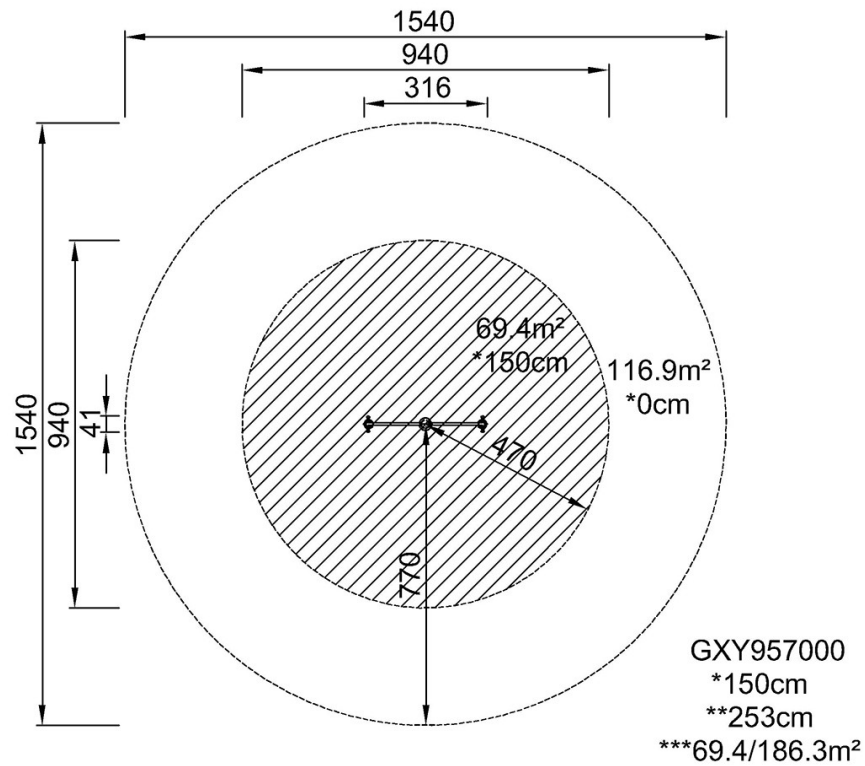
# Saturn-karuselli

GXY957

**KOMPANI**  
Let's play

Putoamiskorkeus enint. | Kokonaiskorkeus | Turva-alue

Putoamiskorkeus enint. | Kokonaiskorkeus



[Klikkaa nähdäksesi NÄKYMÄ YLHÄÄLTÄ](#)

[Klikkaa nähdäksesi NÄKYMÄ SIVULTA](#)