

# Casetta con banchetto e gru

NRO528


**KOMPANI**  
Let's play



La casetta con banchetto e gru attira immensamente i bambini. La ricca varietà di attività ludiche assorbirà i bambini nel gioco per lungo tempo. La gru può essere sollevata sia orizzontalmente che verticalmente ruotando la piastra grigia o tirando la catena. Il secchio della sabbia sale o scende quando si tira la catena. Rimane in posizione quando la catena

viene rilasciata. Questi elementi, oltre a fornire affascinanti giochi con sabbia, sono ottimo allenamento per le capacità di pensiero logico dei bambini. Negoziare e cooperare per muovere la sabbia da e verso il tavolo aiutano a sviluppare abilità socio-emotive. Il setaccio e il tubo del tavolo portano via la sabbia, ed insegnano ai bambini a comprendere la

permanenza dell'oggetto: che le cose possono ancora esistere quando non sono visibili. La casa con panca e scrivania ispira un gioco drammatico. Infine il design completamente aperto della struttura permette facile accesso anche ad utenti con disabilità.

Codice articolo NRO528-1021	
<b>Informazioni generali prodotto</b>	
Dimensioni (LxLxA)	253x353x287 cm
Età d'uso	2+
Capacità di gioco	17
Opzioni colori	



# Casetta con banchetto e gru

NRO528

**KOMPAN**  
Let's play



## Tema

**Cognitivo:** suggerisce un tema e supporta il gioco drammatico, che stimola le lingue e le capacità di comunicazione.



## Gru per la sabbia

**Fisico:** sollevare e abbassare il cestino allena i muscoli delle braccia e la destrezza. **Socio-emotivo:** cooperare con gli altri, ad esempio ricevere il secchio, allena le capacità di cooperazione. **Cognitivo:** la comprensione del meccanismo delle catene che issano i secchi su e giù supporta le capacità di pensiero logico. **Creativo:** lavorare con oggetti di gioco mobili che possono lasciare un segno favorisce la creatività del bambino.



## Pendenza

**Fisico:** gattonare o camminare in alto o in basso sviluppa il senso dell'equilibrio e la coordinazione trasversale. **Socio-emotivo:** l'inclinazione fa sentire l'arrampicata sicura, soprattutto per i bambini più piccoli.



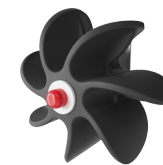
## Finestra

**Socio-emotivo:** invita all'interazione tra le parti e al gioco cooperativo.



## Scrivania laterale

**Socio-emotivo:** luogo d'incontro e spazio creativo. La condivisione e la cooperazione da entrambe le parti creano uno scenario sociale che favorisce la comunicazione e la cooperazione.



## Ruota per la sabbia

**Cognitivo:** la ruota di sabbia che gira stimola la comprensione di causa ed effetto.



## Tavolo per la sabbia con imbuto

**Socio-emotivo:** i bambini possono raccogliere e conservare i materiali, collaborare e fare una pausa insieme. **Cognitivo:** La sabbia può essere spostata attraverso l'imbuto, per comprendere la causa e l'effetto e la permanenza dell'oggetto: i materiali non scompaiono, ma passano dall'altra parte.

# Casetta con banchetto e gru

NRO528

**KOMPAN!**  
Let's play



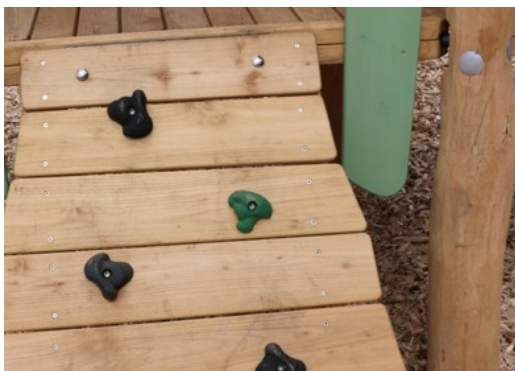
Tutti i prodotti Organic Robinia di KOMPAN sono realizzati in legno Robinia da fonti europee sostenibili. Su richiesta può essere fornito con FSC® Certified (FSC® C004450).



La vernice utilizzata per i componenti colorati è ecologica a base d'acqua con eccellente resistenza ai raggi UV. La vernice è conforme alla norma EN 71, parte 3.



I prodotti Robinia sono progettati con colori standard definiti da KOMPAN. Il legno può anche essere fornito come non trattato o con verniciatura marrone con un pigmento che mantiene il colore del legno.



Il prodotto / le attività sono pre-assemblati dalla fabbrica per garantire che vengano presi in considerazione tutti i requisiti di sicurezza.

Codice articolo NRO528-1021

## Informazione installazione

Max. altezza di caduta	48 cm
Superficie di sicurezza	27,0 m <sup>2</sup>
Tempo d'installazione totale	20,7
Volume di scavo	0,72 m <sup>3</sup>
Volume di calcestruzzo	0,10 m <sup>3</sup>
Profondità di base (standard)	100 cm
Peso della spedizione	1.063 kg
Opzioni ancoraggio	Interrato ✓ Superficie ✓

## Garanzie

Legno Robinia	15 anni
Corde e reti	10 anni
Garanzia pezzi di ricambio	10 anni
Componenti in acciaio inossidabile	Garanzia a vita
Componenti in acciaio inossidabile	Garanzia a vita



# Sustainability Data

NRO528



Cradle to Gate A1-A3	Total CO <sub>2</sub> emission	CO <sub>2</sub> e/kg	Recycled materials
	kg CO <sub>2</sub> e	kg CO <sub>2</sub> e/kg	%
<b>NRO528-1021</b>	301,50	0,36	3,27

The overall framework applied for these factors is the Environmental Product Declaration (EPD), which quantifies "environmental information on the life cycle of a product and enable comparisons between products fulfilling the same function" (ISO, 2006). This follows the structure and applies a Life-Cycle Assessment approach to the entire Product stage from raw material through manufacturing (A1-A3))

**Kompan A/S**  
 C.F. Tietgens Boulevard 32C  
 DK-5220 Odense SØ  
 Denmark



## Verification of CO<sub>2</sub> calculation of: Nature play



Data version no. 2023-10-05

The CO<sub>2</sub> calculation and data are in compliance with the principles of a carbon footprint impact according to the GHG protocol (Greenhouse Gas Protocol), Scope 3, cradle to gate related to all individual components in the product category: "Nature play" represented by item no.: NRO409-0621.

(Scope 3 emissions include emission sources in the upstream and downstream value chain).

**Date: 30. October 2023 | Valid until: 30. October 2025**

**Verified by:**

Julie Marie Vejsgaard Larsen, LCA & EPD Consultant

Verification based on report: Validation of CO<sub>2</sub> calculation of 9 categories of Kompan product line, version 1.0, prepared by: Bureau Veritas HSE, Denmark: Julie M. V. Larsen.

**Publication date: 30. October 2023**

**By Bureau Veritas HSE**  
 www.bureauveritas.dk  
 +45 7731 1000

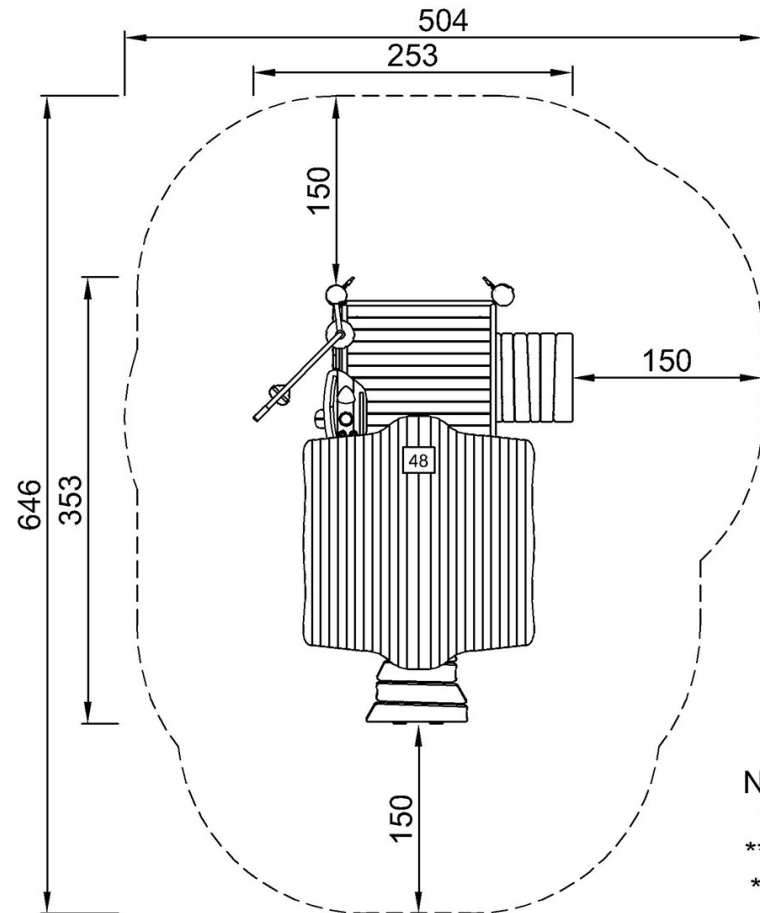


# Casetta con banchetto e gru

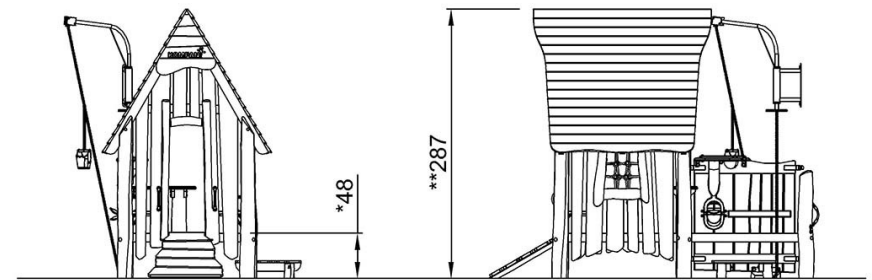
NRO528

Altezza di caduta massima | Altezza totale | Superficie di sicurezza

Altezza di caduta massima | Altezza totale



NRO528  
\*48cm  
\*\*287cm  
\*\*\*27m<sup>2</sup>



NRO528

[Fai clic per visualizzare il rapporto VISTA SUPERIORE](#)

[Fai clic per visualizzare il rapporto VISTA LATERALE](#)