

Boogie Spinner™

ELE400068

KOMPANI
Let's play



La forme fantaisiste et le grand plaisir du Boogie Spinner attirent les enfants encore et encore. Les nouveaux mouvements, un effet de basculement combiné à une rotation, évoquent le sens de l'émerveillement des enfants et sont très amusants pour l'estomac. Répondant aux mouvements des enfants, il tourne lorsqu'on le pousse ou qu'on le tire, ce

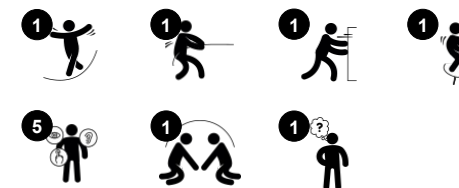
qui fait travailler les muscles des bras et des jambes. En se tenant fermement à la poignée, les enfants font travailler leurs muscles abdominaux et les muscles des bras. Le mouvement de rotation entraîne le sens de l'espace et de l'équilibre, ce qui est fondamental pour toutes les autres aptitudes motrices et le contrôle de la motricité. La

plateforme spacieuse du Boogie Spinner encourage l'interaction sociale par le biais d'une négociation amusante, du respect du tour de rôle et de la coopération. Le Boogie Spinner facilite les jeux palpitants et les jeux sociaux.

Référence ELE400068-3217RE

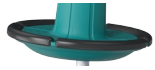
Informations générales

Dimensions LxPxH	123x124x129 cm
Age minimum	6+
Capacité idéale (utilisateurs)	4
Options de couleurs	



Boogie Spinner™

ELE400068



Curved platform

Physique: entraîne le sens de l'équilibre et de l'espace ainsi que la force musculaire du haut et du bas du corps et la densité osseuse des enfants lorsqu'ils se tiennent bien ou sautent.

Socio-émotionnel: la surface horizontale permet à un plus grand nombre d'enfants de jouer et de partager, d'apprendre la coopération et les techniques de négociation et de développer la confiance en soi et l'empathie.



Poignée

Physique: la possibilité de s'agripper à plusieurs endroits de la poignée assure une bonne prise, nécessaire pour se balancer. Cela entraîne les muscles des mains et des bras.



Inclinaison

Physique: La coordination et l'équilibre sont renforcés lors de la rotation. Les jambes, le tronc et les bras sont entraînés lorsqu'on pousse, tire ou coordonne le Boogie Spinner en mouvement. En sautant, la densité osseuse est renforcée. La densité osseuse pour la vie se construit principalement pendant l'enfance. **Socio-émotionnel:** la coopération, la considération et le respect du tour de parole. **Cognitive:** la pensée logique, qui consiste à déterminer comment effectuer une rotation, en accélérant ou en ralentissant la rotation.

Boogie Spinner™

ELE400068



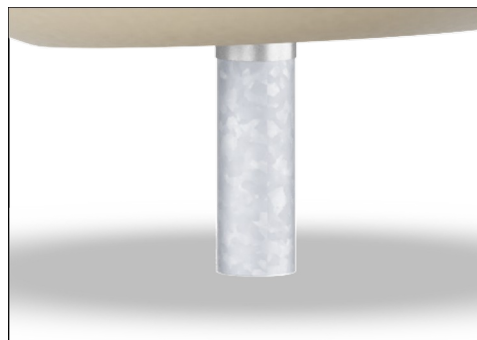
La toupie danseuse de Kompan est dotée d'un amortisseur souple à 360 degrés qui absorbe les chocs et d'une surface antidérapante, ce qui la rend extrêmement sûre et conviviale.



La toupie danseuse de Kompan est dotée d'un amortisseur souple à 360 degrés qui absorbe les chocs et d'une surface antidérapante, ce qui la rend extrêmement sûre et conviviale.



La toupie danseuse de Kompan est dotée d'un amortisseur souple à 360 degrés qui absorbe les chocs et d'une surface antidérapante, ce qui la rend extrêmement sûre et conviviale.



Les surfaces en acier sont galvanisées à chaud à l'intérieur et à l'extérieur avec du zinc sans plomb. La galvanisation présente une excellente résistance à la corrosion en milieu extérieur et nécessite peu d'entretien.



Système de roulements à billes robuste, le roulement est rainuré à simple rangée avec des joints en caoutchouc. Le roulement entièrement fermé est lubrifié à vie et ne nécessite aucun entretien.



La toupie danseuse sera disponible dans cinq coloris Kompan différents : rouge, vert, bleu, beige et bleu sarcelle.

Référence ELE400068-3217RE

Installation

Hauteur de Chute Max.	100 cm
Zone de sécurité	25,0 m ²
Temps total d'installation	2,8
Volume d'excavation	0,44 m ³
Volume de béton	0,25 m ³
Profondeur ancrage	90 cm
Poids d'expédition	226 kg
Options d'ancrage	A enterrer ✓ A cheviller ✓

Garantie

Pièces creuses en PE	10 ans
Acier galvanisé	Garanti à vie
Pièces mobiles	2 ans
Dispo pièces après arrêt fab.	10 ans

EN
1176
compliant

Données sur le développement durable

ELE400068



Cradle to Gate A1-A3	Émissions totales de CO ₂	CO ₂ e/kg	Matériaux recyclés
	kg CO ₂ e	kg CO ₂ e/kg	%
ELE400068-3217RE	253,22	2,65	42,84

Le cadre général appliqué est la Déclaration Environnementale Produit (DEP), qui quantifie « les informations environnementales sur le cycle de vie d'un produit et permet des comparaisons entre produits remplissant la même fonction » (ISO, 2006). Cela suit la structure et applique une approche d'évaluation du cycle de vie à l'ensemble de l'étape du produit, de la matière première à la fabrication (A1-A3))

Kompan A/S
C.F. Tietgens Boulevard 32C
DK-5220 Odense SØ
Denmark



Verification of CO₂ calculation of:
Freestanding play equipment



Data version no. 2023-10-05

The CO₂ calculation and data are in compliance with the principles of a carbon footprint impact according to the GHG protocol (Greenhouse Gas Protocol), Scope 3, cradle to gate related to all individual components in the product category: "Freestanding play equipment" represented by item no.: GXY916012-3417.

(Scope 3 emissions include emission sources in the upstream and downstream value chain).

Date: 30. October 2023 | Valid until: 30. October 2025

Verified by:

Julie Marie Vejsgaard Larsen, LCA & EPD Consultant

Verification based on report: Validation of CO₂ calculation of 9 categories of Kompan product line, version 1.0, prepared by: Bureau Veritas HSE, Denmark: Julie M. V. Larsen.

Publication date: 30. October 2023

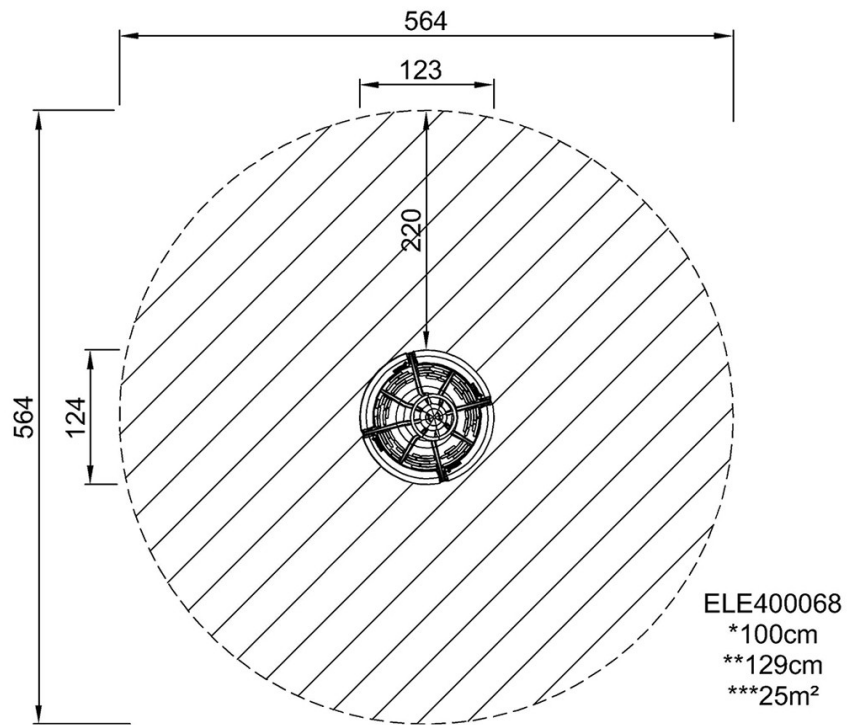
By Bureau Veritas HSE
www.bureauveritas.dk
+45 7731 1000



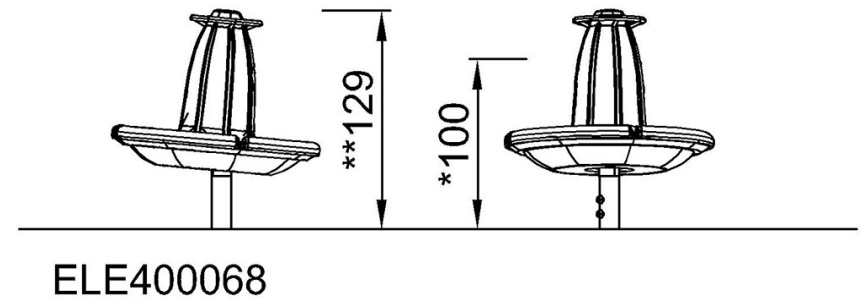
Boogie Spinner™

ELE400068

* Hauteur de chute maximale | ** Hauteur totale | *** Zone de sécurité



* Hauteur de chute maximale | ** Hauteur totale



[Cliquez pour voir le rapport VUE DE DESSUS](#)

[Cliquez pour voir le rapport VUE LATÉRALE](#)