

Sandlek M

PCM104031

KOMPAN
Let's play



Produktnummer PCM104031-0903

Produktinformasjon

Mål LxBxH	350x243x217 cm
Aldersgruppe	2+
Antall brukere	16
Fargevalg	



Sandlek M er en utrolig sandaktivitet som vil engasjere barn i lek i timevis. Heisen med bøtten virker ved å trekke i kjettingen. På denne måten kan sandbøtten gå opp eller ned eller rundt, men blir på kjettingen når man slipper taket. Dette er en flott opplæring av barns logiske tenkeevner. Å kommunisere og samarbeide om å få sand til og fra trakten via

bøtten er gøy for eldre barn og utvikler de sosial-emosjonelle ferdigheter. Inne i huset kan flere taktile elementer flyttes rundt for å underholde barn som venter på sandheisen. Med sandtrakten kan sandet løpe bort, og trene små barns forståelse av objektets varighet; at ting fremdeles kan eksistere når de er ute av syne. Plattformen er åpen og kan nås

på flere måter, slik alle barn kan bli med.



Sandlek M

PCM104031



Sandbøtte

Fysisk: krysskoordinering og derved utvikling av samarbeidet mellom høyre-venstre hjernehalvdel, som er nødvendig for leseferdigheter. **Kognitiv:** forståelse av objektets varighet: tømning og fylling av bøtte.



Vindu

Sosioemosjonell: inviterer til samhandling mellom sider og samarbeidende lek.



Sandspade

Fysisk: utvikler fingerferdighet og overkroppsuskler. **Kognitiv:** forståelse av objektets varighet, tømning og fylling av spaden.



Bord

Sosioemosjonell: en fin møteplass og en romskaper. Deling og samarbeid fra begge sider skaper et sosialt scenario som støtter kommunikasjon og samarbeid



Lekekule

Sosioemosjonell: kan lekes med fra begge sider og oppmuntrer til samarbeid og samspill. **Kognitiv:** forståelse av årsak og virkning. **Kreativ:** setter sitt eget preg ved å plassere kulene i forskjellige posisjoner.



Sandøse

Fysisk: hånd-øye-koordinering og skyv-trekk bevegelser. **Sosioemosjonell:** inviterer til samarbeide på grunn av tosidigheten og legger opp til parallell lek. **Kognitiv:** logisk tenkning: forståelse av årsak og virkning når man kjører sandøsen i sporet eller skifter materiale fra øse til øse. **Kreativ:** skifte øse, skape nye posisjoner for øsen.



Temalek

Kognitiv: foreslår et tema og støtter dramatisk lek, som stimulerer språk og kommunikasjonsevner.

Sandlek M

PCM104031



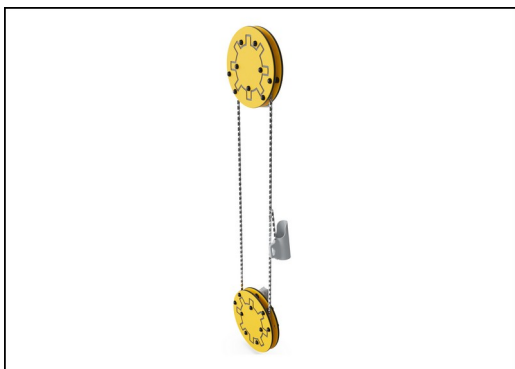
Paneler av 19 mm EcoCore™. EcoCore™ er et svært slitesterkt, miljøvennlig materiale som ikke bare er resirkulerbart etter bruk, men som også består av materiale produsert av +95 % resirkulert forbrukeravfall fra matemballasje.



Hovedstolper med varmgalvanisert stålfot er tilgjengelige i ulike materialer: Trykkimpregnerte furustolper; forgalvaniserte stålstolper med pulverlakkert toppfinish på innsiden og utsiden; blyfri aluminium med fargelakkert toppfinish; eller Greenline TexMade-stolper av 95 % resirkulert plast- og tekstilavfall.



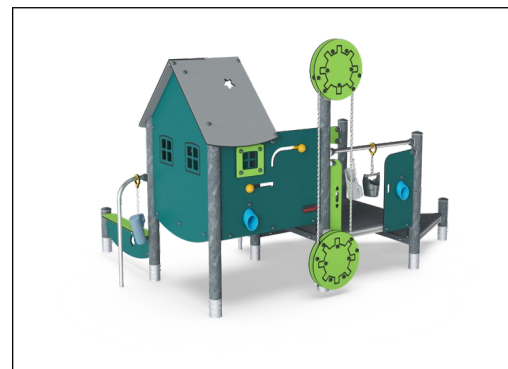
Alle plattformene er støttet av unikt utformede aluminiumsprofiler med lavt CO2-avtrykk og flere festemuligheter. De gråfargede, støpte plattformene er laget av 75 % PP-materiale fra avfall etter bruk, med et sklisikkert mønster og en strukturert overflate.



Sandheisen med øvre og nedre trinser i ECOCore. Trinsene har en stor omkrets som gir en sikker avstand mellom kjettingene slik at de ikke kan krysses for sammenfiltring. Kjettingen er laget av rustfritt stål av høy kvalitet for å sikre lang holdbarhet.



Sandbøtta er laget som et helstøpt stykke av PE. PE er laget av 33 % gjenbruksmaterialer i forskjellige farger med en veggtykkelse på minst 5 mm. Materialet er i samsvar med den europeiske standarden EN 71-3 og testet for UV-stabilitet.



KOMPANs GreenLine-versjon er designet med de mest miljøvennlige materialene med lavest mulig CO2-utslipp. TexMade-stolpe, EcoCore™-paneler av 95 % resirkulert avfall og støpte PP-plattformer.

Produktnummer PCM104031-0903

Monteringsinformasjon

Maksimal fallhøyde	68 cm
Sikkerhetszone	26,2 m ²
Total monterings tid	14,8
Utgraving	0,30 m ³
Betong	0,01 m ³
Forankringsdybde (standard)	90 cm
Forsendingsvekt	442 kg
Forankring	In-ground ✓ Surface ✓

Garanti

EcoCore HDPE	Livstids
Stolpe	10 år
PP plattformer	10 år
Solide plastdeler	10 år
Garantert reservedeler	10 år





Krybbe til port A1-A3	Totalt CO ₂ -utslipp	CO ₂ -ekvivalent per kg	Resirkuler te materialer
	kg CO ₂ -ekvivalent	kg CO ₂ -ekvivalent/kg	%
PCM104031-0950	583,94	1,72	70,59
PCM104031-0903	723,45	2,33	60,25

Det overordnede rammeverket for disse faktorene er miljødeklarasjonen EPD (Environmental Product Declaration), som kvantifiserer «miljøinformasjon om produktets livssyklus og muliggjør sammenligninger mellom produkter som oppfyller samme funksjon» (ISO, 2006). Dette følger strukturen og anvender en livssyklusanalyse for hele produksjonsstadiet fra råvare til ferdig produksjon (A1-A3).

Kompan A/S
C.F. Tietgens Boulevard 32C
DK-5220 Odense SØ
Denmark



Verification of CO₂ calculation of: Play systems



Data version no. 2023-10-05

The CO₂ calculation and data are in compliance with the principles of a carbon footprint impact according to the GHG protocol (Greenhouse Gas Protocol), Scope 3, cradle to gate related to all individual components in the product category: "Play systems" represented by item no.: PCM200321-0950.

(Scope 3 emissions include emission sources in the upstream and downstream value chain).

Date: 30. October 2023 | Valid until: 30. October 2025

Verified by:

Julie Marie Vejsgaard Larsen, LCA & EPD Consultant

Verification based on report: Validation of CO₂ calculation of 9 categories of Kompan product line, version 1.0, prepared by: Bureau Veritas HSE, Denmark: Julie M. V. Larsen.

Publication date: 30. October 2023

By Bureau Veritas HSE
www.bureauveritas.dk
+45 7731 1000

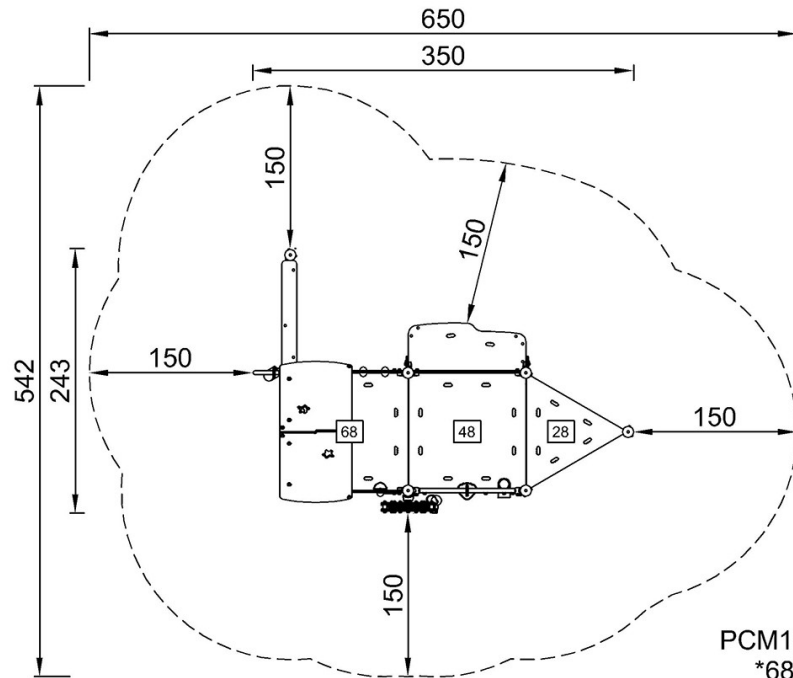


Sandlek M

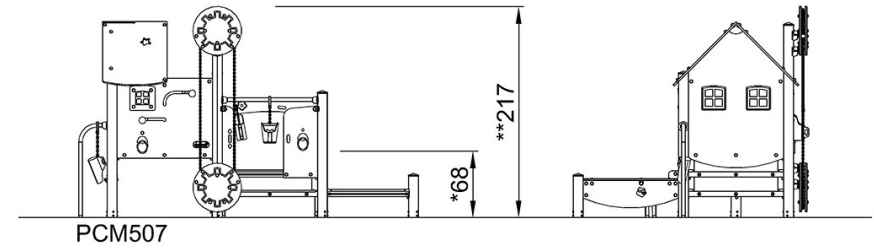
PCM104031

* Maks fallhøyde | ** Total høyde | *** Sikkerhetszone

* Maks fallhøyde | ** Total høyde



PCM104031
*68cm
**217cm
***26.2m²



[Klikk for å se TOP VIEW](#)

[Klikk for å se SIDE VIEW](#)