

# Spielhaus Zauberer-Versteck, ADA

NRO409

**KOMPANI**  
Let's play

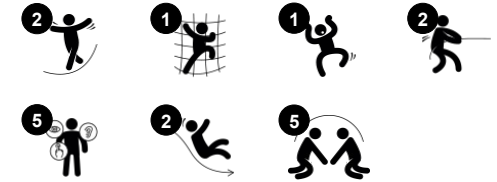


Das Zauberer-Versteck bietet Kindern ein aufregendes Spielerlebnis. Das erhöhte Haus und das blaue Spitzdach animieren die Kinder zu zahlreichen Rollenspielen. Im Inneren des Hauses stehen Bänke und ein Tisch, was die Kinder zum stundenlangen Spielen einlädt. Der Tisch kann als Treffpunkt genutzt werden und dient auch als Sitzgelegenheit für die

Aufsichtspersonen der Kinder. Die Treppe zum erhöhten Haus und die Rutsche fördern zudem wichtige motorische Fähigkeiten wie die Kreuzkoordination und das räumliche Vorstellungsvermögen. Diese Fähigkeiten sind überaus wichtig, um ein Gefühl von Geschwindigkeit, Zeit und Raum zu erlangen, was z. B. für das Überqueren einer Straße von

großer Bedeutung ist. Die Plattform an der Treppe dient als Treffpunkt mit anderen. Die Griffe sorgen für einen sicheren Halt, sodass alle Kinder ungeachtet ihrer Fähigkeiten darauf spielen können. Das Spielhaus eignet sich auch für Kinder mit körperlicher Behinderung. Ein magisches Spielerlebnis für alle!

Produktnummer NRO409-0621	
<b>Allgemeine Produktinformation</b>	
Maße L x B x H	316x454x327 cm
Empfohlenes Alter	2+
Spielkapazität (Nutzer)	11
Farbauswahl	



# Spielhaus Zauberer-Versteck, ADA

NRO409

**KOMPAN**  
Let's play



## Beistelltisch

**Sozial-Emotional:** ein guter Ort der Begegnung und eine Möglichkeit um Raum zu schaffen. Gemeinsame Nutzung und Zusammenarbeit von beiden Seiten schaffen ein soziales Szenario, das Kommunikation und Kooperation fördert.



## Doppelrutsche

**Physisch:** rutschen fördert das räumliche Bewusstsein und den Gleichgewichtssinn. Ausserdem wird die Rumpfmuskulatur trainiert, wenn man aufrecht sitzt und hinunterrutscht. **Sozial-Emotional:** Fördert das soziale Miteinander sowie das Spiel zwischen Eltern und Kind und zwischen Gleichaltrigen. **Kognitiv:** beim schnellen Rutschen wird Verständnis für Raum, Geschwindigkeit und Entfernungen entwickelt.



## Barrierefreier Treppenaufgang

**Physisch:** Die barrierefreie Treppe ist für alle geeignet, fördert die Kreuzkoordination sowie die Arm- und Beinmuskulatur und lehrt Kinder Treppen zu steigen. **Sozial-Emotional:** Raum für aktive Pausen und erwachsene Begleitpersonen. Ein inklusiver Raum.



## Plattform

**Sozial-Emotional:** Wichtige Lebenskompetenzen wie Mut, Selbstvertrauen, Rücksichtnahme und das Einhalten von Regeln werden gefördert.



## Thema

**Kognitiv:** Gibt ein Thema vor und unterstützt so das Rollenspiel, was die Sprache und Kommunikation trainiert.



## Bank

**Sozial-Emotional:** lädt bei Pausen mit Freunden zu Interaktion und Zusammenspiel ein.

# Spielhaus Zauberer-Versteck, ADA

NRO409



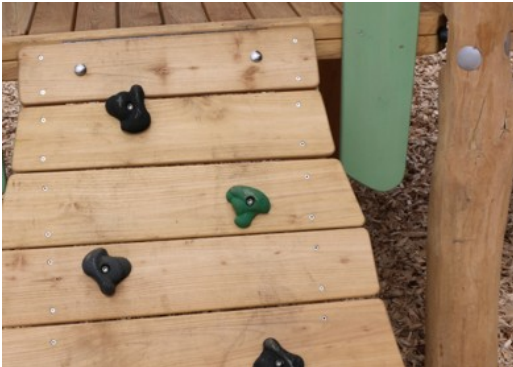
Alle Organic Robinia Produkte von KOMPAN werden aus nachhaltigem und europäischen Robinienholz gefertigt. Auf Nachfrage auch als FSC® Certified (FSC® C004450) Robinienholz verfügbar.



Die wasserbasierte Farbe für die Komponenten ist umweltfreundlich und UV-beständig. Die Farbe entspricht der DIN EN 71-3.



Die Robinia Produkte sind durch das KOMPAN Farbkonzept in einer Vielzahl von Standardfarben erhältlich. Das Holz kann alternativ unbehandelt oder mit einem speziellen Farbpigment versehen werden, das für den Erhalt der natürlichen Holzfarbe sorgt.



Die Produkte werden vormontiert vom Hersteller geliefert, um sicherzustellen, dass alle Sicherheitsanforderungen erfüllt werden.



Die Verbindungselemente werden aus Edelstahl oder verzinktem Stahl gefertigt, um für eine hohe Korrosionsbeständigkeit zu sorgen.

Produktnummer NRO409-0621

## Montage-Information

Max. freie Fallhöhe	100 cm
Fläche des Fallraums	35,1 m <sup>2</sup>
Gesamt-Montagezeit	26,6
Erforderlicher Erdaushub (circa)	0,87 m <sup>3</sup>
Betonbedarf (circa)	0,00 m <sup>3</sup>
Fundamenttiefe (Standard)	80 cm
Versandgewicht	1.211 kg
Verankerungsoptionen	TV ✓ OFM ✓

## Garantie-Information

PE Rutsche	10 Jahre
Robinienholz	15 Jahre
Seile & Netze	10 Jahre
Ersatzteilgarantie	10 Jahre
Edelstahl-Bestandteile	Lebenslang



# Umweltdaten

NRO409



Von der Wiege bis zum Werkstor („cradle to gate“) (A1–A3)

CO <sub>2</sub> -Emissionen gesamt	CO <sub>2</sub> e pro kg	Recycelte Materialien
kg CO <sub>2</sub> e	kg CO <sub>2</sub> e pro kg	%

NRO409-0621	386,89	0,38	4,73
-------------	--------	------	------

Den allgemeinen Rahmen für diese Faktoren bilden die Umweltproduktdeklarationen (EPDs). Mithilfe dieser Grundregeln können die Umweltinformationen über den Lebenszyklus eines Produkts hinweg quantifiziert und Vergleiche zwischen Produkten, die dieselbe Funktion erfüllen, angestellt werden (vgl. ISO, 2006). Diese Struktur wird hier befolgt. Der Ansatz zur Lebenszyklusbewertung wird dabei auf die gesamte Herstellungsphase – vom Rohstoff bis zur Herstellung (A1–A3) – angewendet.

## Kompan A/S

C.F. Tietgens Boulevard 32C  
DK-5220 Odense SØ  
Denmark



## Verification of CO<sub>2</sub> calculation of: Nature play



Data version no. 2023-10-05

The CO<sub>2</sub> calculation and data are in compliance with the principles of a carbon footprint impact according to the GHG protocol (Greenhouse Gas Protocol), Scope 3, cradle to gate related to all individual components in the product category: "Nature play" represented by item no.: NRO409-0621.

(Scope 3 emissions include emission sources in the upstream and downstream value chain).

Date: 30. October 2023 | Valid until: 30. October 2025

Verified by:

Julie Marie Vejsgaard Larsen, LCA & EPD Consultant

Verification based on report: Validation of CO<sub>2</sub> calculation of 9 categories of Kompan product line, version 1.0, prepared by: Bureau Veritas HSE, Denmark: Julie M. V. Larsen.

Publication date: 30. October 2023

By Bureau Veritas HSE  
www.bureauveritas.dk  
+45 7731 1000



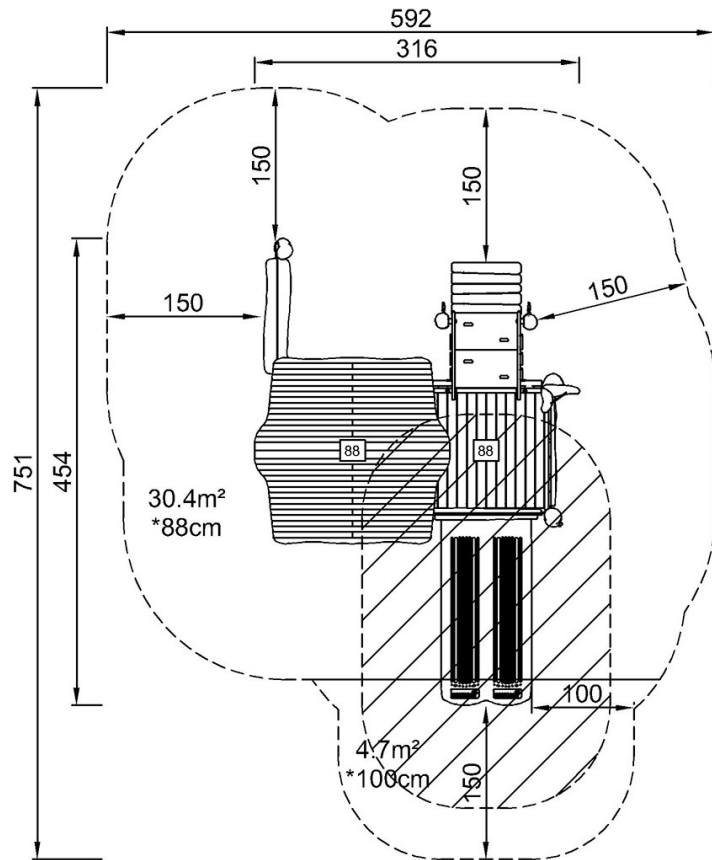


# Spielhaus Zauberer-Versteck, ADA

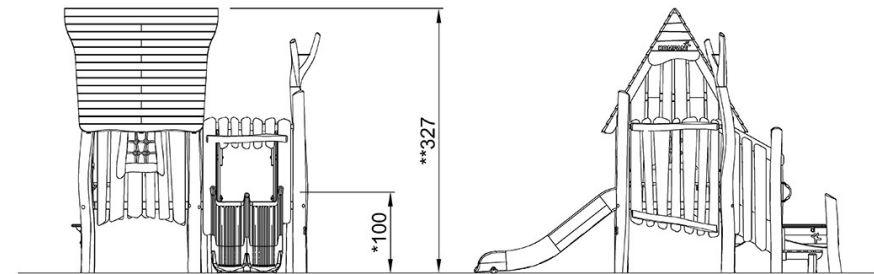
NRO409

\* Max freie Fallhöhe | \*\* Gesamthöhe | \*\*\* Fläche des Fallraums

\* Max freie Fallhöhe | \*\* Gesamthöhe



NRO409  
\*100cm  
\*\*327cm  
\*\*\*35.1m<sup>2</sup>



NRO409

[Klicken Sie hier, um die DRAUFSICHT anzuzeigen](#)

[Klicken Sie hier, um die SEITENANSICHT anzuzeigen](#)