

Spielhaus mit Dach

NRO401


KOMPAN
Let's play



Dieses Spielhaus mit Dach mit seiner dreieckigen Form wird Kinder immer wieder anziehen. Mit seiner einladenden Dreiecksform verleiht das Spielhaus mit Dach dem Spielhaus ein Schutzraumgefühl und regt zu einer Fülle von thematischen Spielwelten an: Höhle, Schiff, Haus. Dies lädt zu weiteren dramatischen Spielszenarien ein. Das

Spielhaus mit Dach heißt kleinere und größere Kindergruppen im dramatischen Spiel willkommen. Dramatisches Spiel trainiert die Vorstellungskraft und das Gefühl der Kontrolle der Kinder. Zusätzlich spielen die Kinder Alltagsszenarien durch, die sie nur schwer verstehen können, und spielen so ihre Lebensbeobachtungen durch. Dabei sprechen

und kommunizieren sie ständig mit Gleichaltrigen, aber auch mit sich selbst. Dies fördert die sprachlichen Fähigkeiten sowie das Verhandlungs- und Kommunikationsgeschick ungemein.

Produktnummer NRO401-0601	
Allgemeine Produktinformation	
Maße L x B x H	151x168x260 cm
Empfohlenes Alter	6m+
Kapazität (Nutzer)	4
Farbauswahl	



Spielhaus mit Dach

NRO401



Megafon

Sozial-Emotional: fördert die Kommunikation und das Abwechseln untereinander. **Kognitiv:** die Verzerrung des Klangs weckt die Neugierde und fördert das Verständnis für Ursache und Wirkung.



offener Raum

Sozial-Emotional: die offene Fläche ermöglicht es mehr Kindern, miteinander zu interagieren und den Spaß zu teilen. Wichtige Lebenskompetenzen wie Mut, Selbstvertrauen, Rücksichtnahme und das Abwechseln werden gefördert.



Fernglas

Kognitiv: das Fernglas legt ein greifbares Thema fest und regt so zum dramatischen Spiel an. Dramatisches Spiel ist ein großartiger Trainer für Sprache und die Kommunikationsfähigkeiten. **Kreativ:** das Fernglas kann in alle Richtungen gedreht werden. Der Blick hindurch ermöglicht eine neue Perspektive auf die Welt.

Spielhaus mit Dach

NRO401



Alle Organic Robinia Produkte von KOMPAN werden aus nachhaltigem und europäischen Robinienholz gefertigt. Auf Nachfrage auch als FSC® Certified (FSC® C004450) Robinienholz verfügbar.



Die Produkte werden vormontiert vom Hersteller geliefert, um sicherzustellen, dass alle Sicherheitsanforderungen erfüllt werden.



Spiereinheiten wie das Megafon bestehen aus formgepresstem PA6. PA6 hat eine hohe Schlag- und Verschleißfestigkeit und ist äußerst UV-beständig.



Für das Robinienholz stehen verschiedene Optionen zur Holzbehandlung zur Verfügung: Unbehandeltes Robinienholz. Mit einem speziellen Farbpigment, das für den Erhalt der Holzfarbe sorgt. Einzelteile in gefärbter Ausführung.



Fernglas wird aus PUR hergestellt. Alle Komponenten behalten ihre Eigenschaften im Temperaturbereich von -30 °C bis 60 °C bei. Das Material ist UV-stabilisiert.

Produktnummer NRO401-0601

Montage-Information

Max. freie Fallhöhe	0 cm
Fläche des Fallraums	16,6 m ²
Gesamt-Montagezeit	4,9
Erforderlicher Erdaushub	0,13 m ³
Betonbedarf	0,02 m ³
Fundamenttiefe (Standard)	60 cm
Versandgewicht	317 kg
Verankerungsoptionen	TV ✓

Garantie-Information

Verzinkter Stahl	Lebenslang
PUR Bestandteile	10 Jahre
Robinienholz	15 Jahre
Ersatzteilgarantie	10 Jahre



Umweltdaten

NRO401



Von der Wiege bis zum Werkstor („cradle to gate“) (A1–A3)

CO ₂ -Emissionen gesamt	CO ₂ e pro kg	Recycelte Materialien	
kg CO ₂ e	kg CO ₂ e pro kg	%	
NRO401-0601	46,86	0,20	0,69

Den allgemeinen Rahmen für diese Faktoren bilden die Umweltproduktdeklarationen (EPDs). Mithilfe dieser Grundregeln können die Umweltinformationen über den Lebenszyklus eines Produkts hinweg quantifiziert und Vergleiche zwischen Produkten, die dieselbe Funktion erfüllen, angestellt werden (vgl. ISO, 2006). Diese Struktur wird hier befolgt. Der Ansatz zur Lebenszyklusbewertung wird dabei auf die gesamte Herstellungsphase – vom Rohstoff bis zur Herstellung (A1–A3) – angewendet.

Kompan A/S

C.F. Tietgens Boulevard 32C
DK-5220 Odense SØ
Denmark



Verification of CO₂ calculation of: Nature play



Data version no. 2023-10-05

The CO₂ calculation and data are in compliance with the principles of a carbon footprint impact according to the GHG protocol (Greenhouse Gas Protocol), Scope 3, cradle to gate related to all individual components in the product category: "Nature play" represented by item no.: NRO409-0621.

(Scope 3 emissions include emission sources in the upstream and downstream value chain).

Date: 30. October 2023 | Valid until: 30. October 2025

Verified by:

Julie Marie Vejsgaard Larsen, LCA & EPD Consultant

Verification based on report: Validation of CO₂ calculation of 9 categories of Kompan product line, version 1.0, prepared by: Bureau Veritas HSE, Denmark: Julie M. V. Larsen.

Publication date: 30. October 2023

By Bureau Veritas HSE
www.bureauveritas.dk
+45 7731 1000

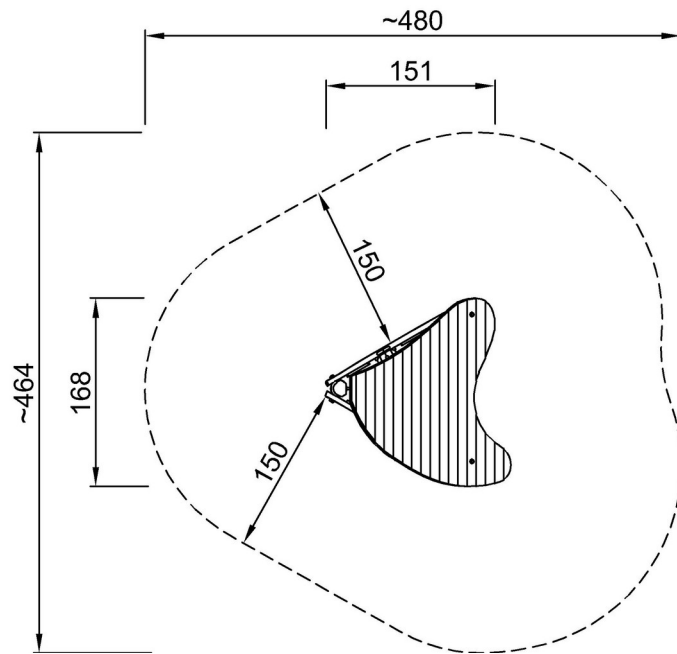


Spielhaus mit Dach

NRO401

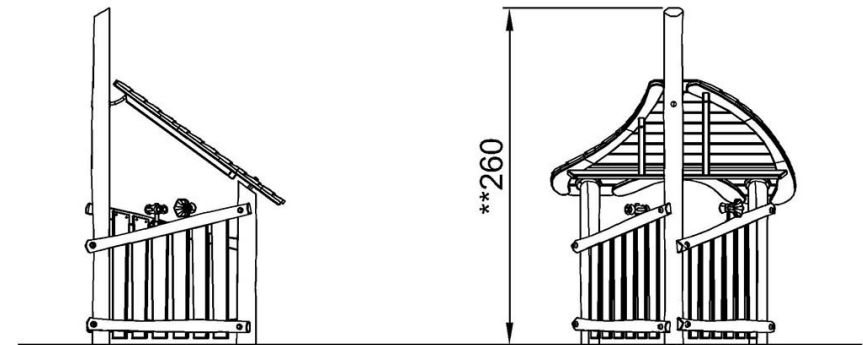
* Max freie Fallhöhe | ** Gesamthöhe | *** Fläche des Fallraums

* Max freie Fallhöhe | ** Gesamthöhe



NRO401

**260cm
***~16.6m²



NRO401

[Klicken Sie hier, um die DRAUFSICHT anzuzeigen](#)

[Klicken Sie hier, um die SEITENANSICHT anzuzeigen](#)