

# 4-Turm-Spielanlage mit Netz & Brücken

PCM400521

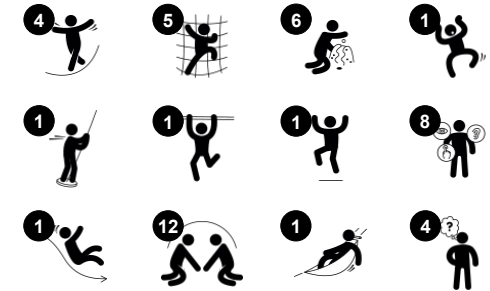
**KOMPAN**  
Let's play



Produktnummer PCM400521-0602

## Allgemeine Produktinformation

Maße L x B x H	563x408x306 cm
Empfohlenes Alter	2+
Spielkapazität (Nutzer)	34
Farbauswahl	



Diese fantastische 4-Turm-Spielanlage beinhaltet eine Vielzahl von Spielaktivitäten, die zu ausgedehnten Spielpartien führen und vielen Vorteilen für Gesundheit und Wohlbefinden bieten. Die vielen Zugänge bieten alle eine andere Herausforderung und helfen Kindern, ihre Muskeln zu stärken und ihre Koordination zu verbessern. Die

Spielflächen bieten Möglichkeiten, lustige und fantasievolle Spielthemen zu kreieren, die das Spielerlebnis verbessern. Die Sprachrohre sind ansprechende Elemente, welche die Neugierde der Kinder wecken und die Fantasie und das soziale Spiel fördern. Viele Brücken und weitere Möglichkeiten, den Spielturn zu verlassen, unterstützen die Einschätzung der

eigenen körperlichen Fähigkeiten. Das Rutschen und Gleiten unterstützt die Körperhaltung und das Gleichgewicht, alles wichtige Fähigkeiten, die noch dazu spielerisch erlernt werden können!

# 4-Turm-Spielanlage mit Netz & Brücken

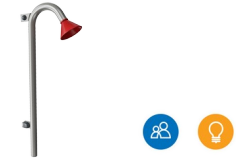
PCM400521

**KOMPAN**  
Let's play



## Netzbrücke, schräg

**Physisch:** das Laufen auf dem schrägen Netz fördert Gleichgewicht, räumliches Bewusstsein und Kreuzkoordination. **Sozial-Emotional:** Interaktion mit Kindern außerhalb der Brücke. Zusammenspiel und Rücksichtnahme, z.B. beim Überholen anderer.



## Sprechrohr

**Sozial-Emotional:** ermutigt zu Kommunikation und sozialer Interaktion. **Kognitiv:** weckt die Neugier und fördert das Verständnis für Ursache und Wirkung und die Objektpermanenz: Objekte und Personen existieren auch, wenn sie nicht in Sichtweite sind.



## Rutsche

**Physisch:** rutschen fördert das räumliche Bewusstsein und den Gleichgewichtssinn. Ausserdem wird die Rumpfmuskulatur trainiert, wenn man aufrecht sitzt und hinunterrutscht. **Sozial-Emotional:** Empathie wird durch Abwechseln entwickelt. **Kognitiv:** kleine Kinder entwickeln ihr Verständnis für Raum, Geschwindigkeit und Entfernungen, wenn sie schnell hinuntergleiten.



## Abakus

**Kognitiv:** unterstützt das Verständnis von mathematischen Zusammenhängen.



## Kletternetz

**Physisch:** klettern trainiert Kreuzkoordination und Muskelkraft. Das Klettern und durch-die-Maschen-kriechen fördert Propriozeption und räumliches Bewusstsein. **Sozial-Emotional:** in den großen Maschen können mehrere Kinder sein.



## Feuerwehrrutschstange

**Physisch:** rutschen fördert Koordination und Muskulatur. Das Landen stärkt die Knochendichte, die in der frühen Kindheit aufgebaut wird. **Sozial-Emotional:** die Kinder lernen sich abzuwechseln und Risiken zu kalkulieren. **Kognitiv:** beim Rutschen entwickelt sich das Verständnis für Raum, Geschwindigkeit und Entfernung.



## Wackelbrücke

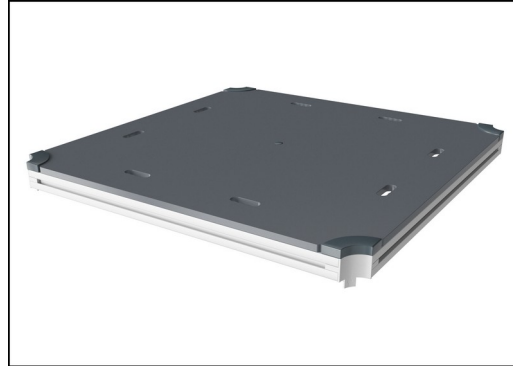
**Physisch:** gleichgewichts- und Raumgefühl und Schulung der Körperhaltung. Wichtig, um still sitzen zu können. **Sozial-Emotional:** zusammenspielen, Abwechseln und freundlicher Wettbewerb auf den Tellern.

# 4-Turm-Spielanlage mit Netz & Brücken

PCM400521



Wände aus 19 mm EcoCore™. EcoCore™ ist ein äußerst langlebiges, umweltfreundliches Material, das nach Gebrauch recycelbar ist und zu +95 % aus recyceltem Post-Consumer-Material aus Verpackungsabfällen von Lebensmitteln hergestellt wird. Holzwände aus imprägniertem und braun lackiertem Kiefernholz mit vertikalen Stahlprofilen.



Alle Bodenplatten werden von einzigartig gestalteten kohlenstoffarm gefertigten Aluminiumprofilen und mehreren Befestigungen getragen. Die grau gefärbten, spritzgussgeformten Bodenplatten bestehen zu 75 % aus Post-Consumer-Abfällen (PP-Material) und haben ein rutschfestes Muster und eine strukturierte Oberfläche.



Hauptpfosten mit Verankerung aus feuerverzinktem Stahl sind in verschiedenen Materialien erhältlich: aus kesseldruckimprägniertem Kiefernholz; aus Stahl innen und außen bandverzinkt mit pulverbeschichteter Oberfläche; aus bleifreiem Aluminium mit farbig eloxierter Oberfläche; TexMade Pfosten aus 95% recyceltem PE und Textilabfällen.



Seile aus UV-stabilisierten PES-Seilsträngen mit innerer Stahlseilverstärkung. Das Polyestergerüst wird aus +95 % Post-Consumer-Materialien hergestellt und induktiv auf jede Litze aufgeschmolzen.



Die Rutschen können in sechs verschiedenen Farben und aus drei Materialien gewählt werden: Gerade und gebogene Vollkunststoffrutschen aus 33 % recyceltem Post-Consumer-Material in verschiedenen Farben. Kombinierte Rutschen aus EcoCore™-Seiten mit Edelstahlrutschflächen. Rutschen komplett aus Edelstahl - als vandalismusbeständige Lösung.



Die KOMPAN GreenLine-Versionen sind aus äußerst umweltfreundlichen Materialien mit dem geringstmöglichen CO2e-Emissionsfaktor konzipiert. TexMade-Pfosten, EcoCore™-Paneele aus 95 % recyceltem Post-Consumer-Material und geformte PP-Bodenplatten.

Produktnummer PCM400521-0602

## Montage-Information

Max. freie Fallhöhe	118 cm
Fläche des Fallraums	47,4 m <sup>2</sup>
Gesamt-Montagezeit	31,0
Erforderlicher Erdaushub	0,77 m <sup>3</sup>
Betonbedarf	0,00 m <sup>3</sup>
Fundamenttiefe (Standard)	60 cm
Versandgewicht	916 kg
Verankerungsoptionen	TV ✓ OFM ✓

## Garantie-Information

Ersatzteilgarantie	10 Jahre
--------------------	----------



# Umweltdaten

PCM400521



Von der Wiege bis zum Werkstor („cradle to gate“) (A1–A3)

	CO <sub>2</sub> -Emissionen gesamt	CO <sub>2</sub> e pro kg	Recycelte Materialien
	kg CO <sub>2</sub> e	kg CO <sub>2</sub> e pro kg	%
<b>PCM400521-0651</b>	1.331,55	1,76	69,35
<b>PCM400521-0602</b>	1.846,98	2,87	50,51

Den allgemeinen Rahmen für diese Faktoren bilden die Umweltproduktdeklarationen (EPDs). Mithilfe dieser Grundregeln können die Umweltinformationen über den Lebenszyklus eines Produkts hinweg quantifiziert und Vergleiche zwischen Produkten, die dieselbe Funktion erfüllen, angestellt werden (vgl. ISO, 2006). Diese Struktur wird hier befolgt. Der Ansatz zur Lebenszyklusbewertung wird dabei auf die gesamte Herstellungsphase – vom Rohstoff bis zur Herstellung (A1–A3) – angewendet.

## Kompan A/S

C.F. Tietgens Boulevard 32C  
DK-5220 Odense SØ  
Denmark



## Verification of CO<sub>2</sub> calculation of: Play systems



Data version no. 2023-10-05

The CO<sub>2</sub> calculation and data are in compliance with the principles of a carbon footprint impact according to the GHG protocol (Greenhouse Gas Protocol), Scope 3, cradle to gate related to all individual components in the product category: "Play systems" represented by item no.: PCM200321-0950.

(Scope 3 emissions include emission sources in the upstream and downstream value chain).

**Date: 30. October 2023 | Valid until: 30. October 2025**

Verified by:

Julie Marie Vejsgaard Larsen, LCA & EPD Consultant

Verification based on report: Validation of CO<sub>2</sub> calculation of 9 categories of Kompan product line, version 1.0, prepared by: Bureau Veritas HSE, Denmark: Julie M. V. Larsen.

**Publication date: 30. October 2023**



By Bureau Veritas HSE  
www.bureauveritas.dk  
+45 7731 1000

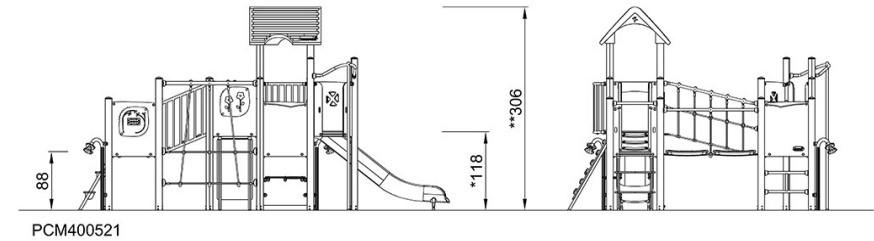
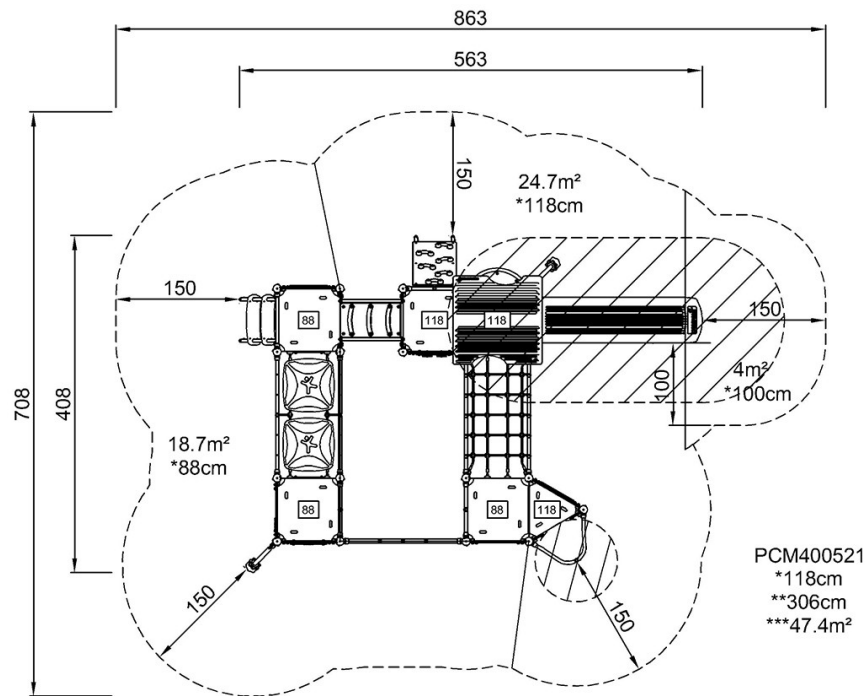


# 4-Turm-Spielanlage mit Netz & Brücken

PCM400521

\* Max freie Fallhöhe | \*\* Gesamthöhe | \*\*\* Fläche des Fallraums

\* Max freie Fallhöhe | \*\* Gesamthöhe



[Klicken Sie hier, um die DRAUFSICHT anzuzeigen](#)

[Klicken Sie hier, um die SEITENANSICHT anzuzeigen](#)