

# Drzewo Spotkań z Kryjówką

PCM52921

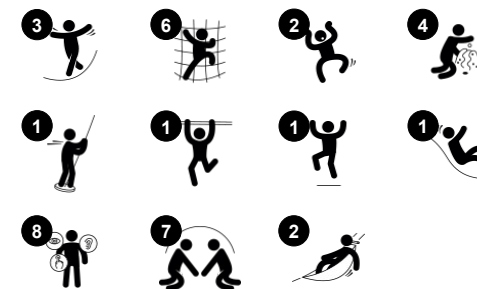
**KOMPANI**  
Let's play



Nr produktu PCM52921-0901

## Ogólne Informacje o Produkcie

Wymiary DxSzxW	552x437x451 cm
Grupa wiekowa	6+
Max. Ilość Osób	21
Dostępne kolory	●



Drzewo Spotkań z Kryjówką to intrygujące urządzenie, które przyciąga dzieci do ciągłej zabawy. Piękne drzewo oferuje zabawne opcje wspinaczki i zabawy towarzyskiej: dzieci mogą dostać się na platformę ze słupem strażackim i zjeżdżać po schodach lub ścianie wspinaczkowej. Wysokość platformy stanowi atrakcyjne miejsce do zabawy i punkt

widokowy. Wspinaczka jest ulubioną formą zabawy, która ćwiczy koordynację krzyżową i mięśnie dzieci oraz buduje podstawowe umiejętności ruchowe, które pozytywnie wpływają na percepcję międzymodalną i uczenie się. Zjeżdżanie, a zwłaszcza ślizganie się po drążku strażackim, oprócz dreszczyku emocji, ćwiczy u dzieci poczucie równowagi i

przestrzeni, a także mięśnie tułowia. Na i pod platformą do zabawy na Drzewie, ładne, zróżnicowane hamaki zachęcają do spotkań towarzyskich i oferują przerwę od wspinaczki.

# Drzewo Spotkań z Kryjówką

PCM52921

**KOMPANI**  
Let's play



## Hamak

**Fizyczne:** koordynacja oraz ćwiczenie równowagi przy bujaniu się. **Społeczno-Emocjonalne:** spotkania, lekkie przepychanki z kolegami i koleżankami, zmienianie się zadaniami.



## Motyw

**Poznawcze:** sugeruje temat i wspiera zabawę w tworzenie historii, która stymuluje umiejętności językowe i komunikacyjne.



## Zjeżdżalnia

**Fizyczne:** zjeżdżanie rozwija świadomość przestrzenną i poczucie równowagi. Co więcej, mięśnie tułowia są trenowane podczas jazdy w pozycji wyprostowanej. **Społeczno-Emocjonalne:** empatia stymulowana przez rotację.



## Domek na Drzewie

**Społeczno-Emocjonalne:** oferuje świetne miejsce spotkań z przyjaciółmi. Wysokość dodaje poczucia sukcesu, że spotkanie odbywa się właśnie tutaj.



## Ścianka wspinaczkowa

**Fizyczne:** rozwija u dzieci koordynację krzyżową, koordynację oko-ręka i siłę mięśni podczas wspinaczki. **Społeczno-Emocjonalne:** dwustronna wspinaczka zachęca do współpracy.



## Drążek strażacki

**Fizyczne:** koordynacja jest wspierana podczas schodzenia w dół, podobnie jak mięśnie ramion i tułowia. Lądowanie wzmacnia gęstość kości, która jest budowana na całe życie we wczesnym dzieciństwie. **Społeczno-Emocjonalne:** podejmowanie zwrotów i ryzyka.



## Skrzynia skarbów

**Poznawcze:** trwałość przedmiotów: chowanie i ponowne ich znajdowanie. Zapewnia bodźce niezbędne do eksploracji otoczenia oraz zabawy w odgrywanie ról, przy których dochodzi także do stymulowania konwersacji.

# Drzewo Spotkań z Kryjówką

PCM52921

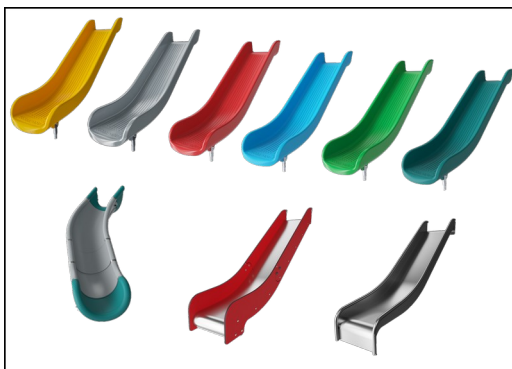
**KOMPAN**  
Let's play



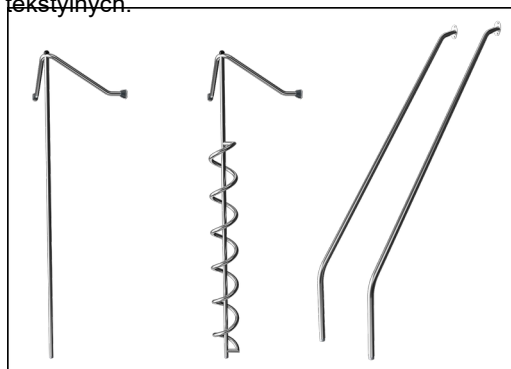
Panele wykonane są z 19mm EcoCore™. EcoCore™ to niezwykle wytrzymały materiał, przyjazny środowisku, który nie tylko może być poddany procesowi recyklingu, ale również jego podstawa wykonana jest w 95% z materiałów pokonsumenckich wykonanych z zużytych opakowań po żywności.



Słupki główne z ocynkowanymi ogniwo podstawami stalowymi są dostępne w różnych wersjach materiałowych: wstępnie ocynkowane wewnątrz i na zewnątrz z malowanym proszkowo wykończeniem górnym słupków stalowych lub bezołowiowe aluminium z kolorowym anodowanym wykończeniem górnym. Słupki TexMade wykonane są w 95% z przetworzonego PE (Polietylenu) i odpadów tekstylnych.



Zjeżdżalnie można wybrać w sześciu różnych kolorach i z trzech materiałów: Proste lub zakrzywione jednoczęściowe, formowane zjeżdżalnie z PE (polietylen), wykonanego w 33% z materiałów pokonsumenckich z recyklingu. Połączone ścianki boczne EcoCore™ i stal nierdzewna. Pełna stal nierdzewna w jednoczęściowej konstrukcji dla bardziej odpornych na wandalizm rozwiązań.



Elementy ze stali nierdzewnej wykonane są z wysokiej jakości stali. Stal jest czyszczona po wyprodukowaniu przez proces trawienia, aby zapewnić gładką i czystą powierzchnie zjazdową.



Wszystkie platformy są wsparte na unikalnych profilach aluminiowych o niskiej zawartości węgla z wieloma opcjami mocowania. Pomosty w kolorze szarym wykonane są w 75% z pożytkowego materiału PP pochodzącego z odpadów oceanicznych, a ich powierzchnia ma antypoślizgowy wzór i fakturę.



Wersje KOMPAN GreenLine zostały zaprojektowane z materiałów najbardziej przyjaznych dla środowiska o najniższym możliwym współczynniku emisji CO2e. Słup TexMade, panele EcoCore™ w 95% pochodzących z recyklingu odpadów pokonsumenckich i pokłady z formowanego PP.

Nr produktu PCM52921-0901

## Informacje Dotyczące Instalacji

Max. wysokość upadku	238 cm
Strefa bezpieczeństwa	42,2 m <sup>2</sup>
Czas instalacji	37,4
Objętość wykopu	0,81 m <sup>3</sup>
Objętość betonu	0,05 m <sup>3</sup>
Głębokość podstawy (standardowa)	90 cm
Waga przesyłki	1.485 kg
Opcje kotwiczenia	Powierzchnia <input checked="" type="checkbox"/> W ziemi <input checked="" type="checkbox"/>

## Informacje o Gwarancji

EcoCore HDPE	Dożywnia
Słup	10 lat
Pokłady PP	10 lat
Części Zapasowe	10 lat
Elementy ze Stali Nierdz.	Dożywnia

# Dane Dotyczące Zrównoważonego Rozwoju

PCM52921

**KOMPAN**  
Let's play



**Od wydobycia surowców do opuszczenia wytwórni A1–A3**

**Całkowita emisja CO<sub>2</sub>**

**CO<sub>2</sub>e na kg produktu**

**Materiały pochodzące z recyklingu**

kg CO<sub>2</sub>e

kg CO<sub>2</sub>e/kg

%

**PCM52921-0901**

1.559,77

1,49

75,27

Ogólne ramy stosowane dla tych czynników to Środowiskowa Deklaracja Produktu (EPD), która określa ilościowo "informacje środowiskowe dotyczące cyklu życia produktu i umożliwia porównywanie produktów spełniających tę samą funkcję" (ISO, 2006). W niniejszym dokumencie przyjęto strukturę i zastosowano podejście oceny cyklu życia w odniesieniu do całego etapu produktu, od surowców po produkcję (A1-A3).

**Kompan A/S**

C.F. Tietgens Boulevard 32C  
DK-5220 Odense SØ  
Denmark

Validation of CO<sub>2</sub> calculation method  
**BUREAU VERITAS**  
HSE Denmark A/S



**Verification of CO<sub>2</sub> calculation of:  
Play systems**



Data version no. 2023-10-05

The CO<sub>2</sub> calculation and data are in compliance with the principles of a carbon footprint impact according to the GHG protocol (Greenhouse Gas Protocol), Scope 3, cradle to gate related to all individual components in the product category: "Play systems" represented by item no.: PCM200321-0950.

(Scope 3 emissions include emission sources in the upstream and downstream value chain).

**Date: 30. October 2023 | Valid until: 30. October 2025**

**Verified by:**

Julie Marie Vejsgaard Larsen, LCA & EPD Consultant

Verification based on report: Validation of CO<sub>2</sub> calculation of 9 categories of Kompan product line, version 1.0, prepared by: Bureau Veritas HSE, Denmark: Julie M. V. Larsen.

**Publication date: 30. October 2023**

**By Bureau Veritas HSE**  
www.bureauveritas.dk  
+45 7731 1000



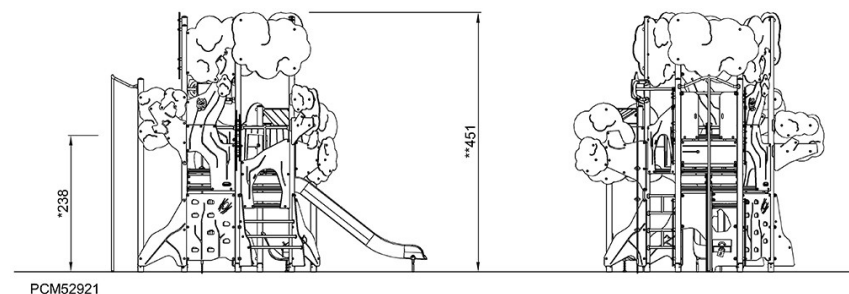
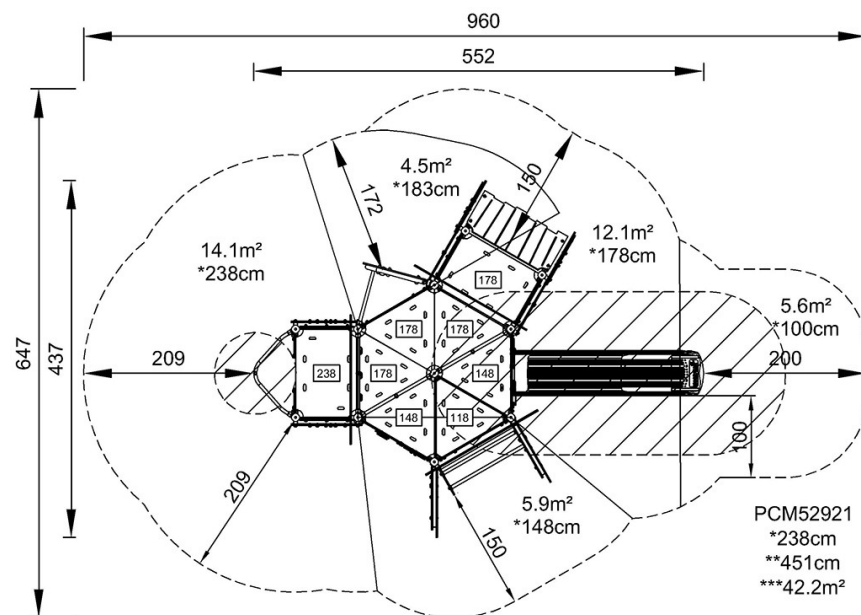
# Drzewo Spotkań z Kryjówką

PCM52921

**KOMPANI**  
Let's play

\* Max Wys. Upadku | \*\* Wysokość | \*\*\* Strefa Bezpieczeństwa

\* Max Wys. Upadku | \*\* Max Wysokość



[Kliknij, aby zobaczyć RZUT Z GÓRY](#)

[Kliknij, aby zobaczyć RZUT BOCZNY](#)