

# Cross Trainer Pro

FAZ52100

**KOMPAN**  
Let's play



Item nummer FAZ52100-0801	
<b>Algemene Product Informatie</b>	
Afmetingen LxBxH	179x83x175 cm
Leeftijdsgroep	13+
Speelcapaciteit	1
Kleuropties	



Meer op KOMPAN Fit app



De populaire cross-trainer, bekend van de sportschool, is nu ook beschikbaar voor trainen in de buitenruimte. Met de beste ergonomie op de markt geeft KOMPAN's Cross-Trainer een intense training en voegt een extra intensiteitslaag toe met een speciale sprintmodus (glute-modus) die een hoge calorie verbrandings training mogelijk maakt die de bilspieren en de onderbenen versterkt

terwijl de nadruk ligt op de kernstabilisatorspieren. De KOMPAN Cross Trainer zorgt voor een veilige, niet belastende training zonder de gewrichten onnodig te belasten. De KOMPAN cardio-familie is ontworpen om gebruikers van alle leeftijden, lichaamsbouw en fitnessniveaus een cardiovasculaire training te geven die hun hartslag boven de benodigde 65% van hun

maximale hartslag houdt. Het intelligente systeem past de training automatisch aan het door de gebruiker ingestelde tempo aan en zorgt ervoor dat de gebruiker een goede weerstand krijgt. Naast de automatische aandrijving kan de gebruiker er ook voor kiezen om de weerstand handmatig aan te passen met de KOMPAN cardio APP.

# Cross Trainer Pro

FAZ52100

**KOMPAN**  
Let's play



U kunt de cardio-apparatuur via Bluetooth op uw telefoon of tablet aansluiten. Dit geeft direct feedback over snelheid, afstand, cadans, watt, verbrande calorieën en tijd. U kunt uw smartphone ook gebruiken om handmatig de weerstand aan te passen (10 niveaus), toegang te krijgen tot instructie- en motivatievideo's of om online activiteitsgegevens op te slaan en te delen!

De crosstrainer heeft een gelast stalen frame dat de voorkant en de achterkant van het toestel met elkaar verbindt. Het frame creëert een extreem sterke en stabiele constructie die nodig is om de hoge krachten die worden uitgeoefend op te vangen.



De bekleding is gemaakt van één van de hardste materialen op de markt; een Lexan Copolymeer EXL9330 en heeft een dikte van 4 mm. Deze cover is bestand tegen elke impact en beschermt de elektronica op de best mogelijke manier.

Item nummer FAZ52100-0801

## Installatie informatie

Max. valhoogte	60 cm
Veiligheidszone	15,3 m <sup>2</sup>
Totale installatietijd	3,8
Graafwerk (vol.)	0,68 m <sup>3</sup>
Benodigd beton	0,42 m <sup>3</sup>
Verankeringsdiepte	80 cm
Verzendingsgewicht	317 kg
Verankeringsopties	In-ground ✓ Oppervlak ✓

## Garantie informatie

Elektronica	2 jaar
Voetsteunen	10 jaar
Frame	10 jaar
Handgrepen	10 jaar
Gegarandeerde reserveonderdelen	10 jaar



De innovatieve zelfaangedreven elektromotor en aandrijving zorgen voor een virtueel vliegwiel om een echte fietservaring te geven. De weerstand werkt als een automatische aandrijving en past zich automatisch aan de trapsnelheid aan. Gebruikers kunnen de automatische aandrijving handmatig aanpassen door de weerstand in 10 stappen (45-750 Watt) te wijzigen via de App of het scherm.



Het stuur is ontworpen met meerdere handposities voor verschillende houdingen en rijstijlen. Het is een gegoten aluminium frame met Polyurea coating voor een goede grip en isolatie.



De voetsteunen zijn 39 cm lang en 15 cm breed en bieden plaats aan alle schoenmaten. De achterkant van de voetsteun heeft een speciaal ontworpen hellend oppervlak dat gebruikers in een sprintpositie brengt waardoor veel meer bilspieren, hamstrings en onderrugspieren worden gebruikt.



# Sustainability Data

FAZ52100



Cradle to Gate A1-A3	Total CO <sub>2</sub> emission	CO <sub>2</sub> e/kg	Recycled materials
	kg CO <sub>2</sub> e	kg CO <sub>2</sub> e/kg	%
FAZ52100-0801	596,07	3,10	45,53

The overall framework applied for these factors is the Environmental Product Declaration (EPD), which quantifies "environmental information on the life cycle of a product and enable comparisons between products fulfilling the same function" (ISO, 2006). This follows the structure and applies a Life-Cycle Assessment approach to the entire Product stage from raw material through manufacturing (A1-A3))

**Kompan A/S**  
 C.F. Tietgens Boulevard 32C  
 DK-5220 Odense SØ  
 Denmark



## Verification of CO<sub>2</sub> calculation of: Fitness



Data version no. 2023-10-05

The CO<sub>2</sub> calculation and data are in compliance with the principles of a carbon footprint impact according to the GHG protocol (Greenhouse Gas Protocol), Scope 3, cradle to gate related to all individual components in the product category: "Fitness" represented by item no.: FAZ10100-0900.

(Scope 3 emissions include emission sources in the upstream and downstream value chain).

**Date: 30. October 2023 | Valid until: 30. October 2025**

Verified by:

Julie Marie Vejsgaard Larsen, LCA & EPD Consultant

Verification based on report: Validation of CO<sub>2</sub> calculation of 9 categories of Kompan product line, version 1.0, prepared by: Bureau Veritas HSE, Denmark: Julie M. V. Larsen.

**Publication date: 30. October 2023**

By Bureau Veritas HSE  
 www.bureauveritas.dk  
 +45 7731 1000



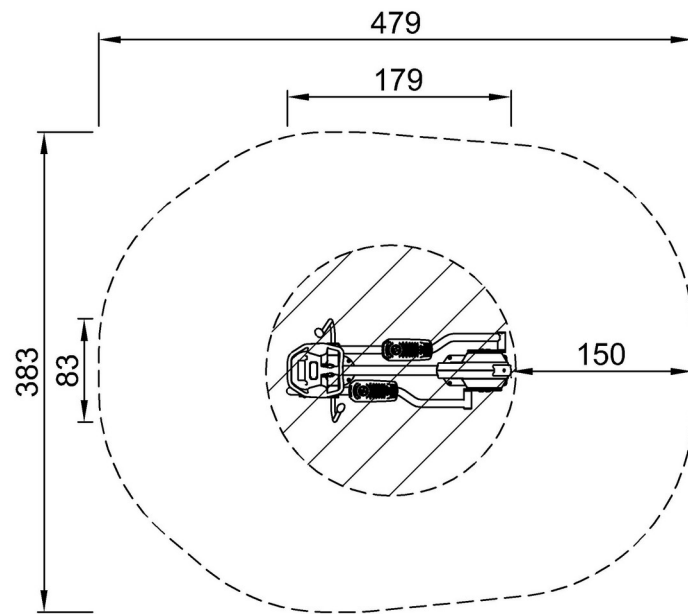
# Cross Trainer Pro

FAZ52100

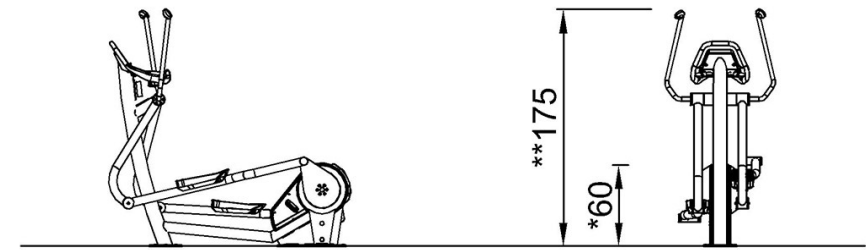
**KOMPAN**  
Let's play

Max. valhoogte | Totale Hoogte | Veiligheidszone

Max. valhoogte | Totale Hoogte



FAZ52100  
\*60cm  
\*\*175cm  
\*\*\*15.3m<sup>2</sup>



FAZ52100

[Bekijk BOVENAANZICHT](#)

[Bekijk ZIJAAANZICHT](#)