

Tour Multideck



KPL1024

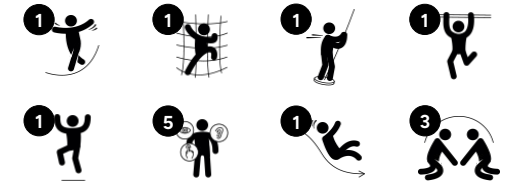
KOMPANI



Référence KPL102422-0902

Informations générales

Dimensions LxPxH	427x229x372 cm
Age minimum	4+
Capacité idéale (utilisateurs)	8
Options de couleurs	 



La tour Multideck est une structure de jeu dense et pleine d'action qui incite les enfants à venir grimper, glisser et dévaler. La diversité des jeux proposés dans un espace limité en fait une expérience intense à laquelle les enfants reviendront sans cesse. Le tube à grimper et le filet d'escalade offrent diverses options pour atteindre la plate-forme, entraînant ainsi les muscles et la coordination croisée. La

coordination croisée est une compétence fondamentale pour l'alphabétisation plus tard dans la vie. Depuis la plate-forme, il existe deux façons amusantes de descendre au sol : en glissant ou en planant. Le poteau de pompier entraîne intensément la perception spatiale de l'enfant, ajoutant du suspense grâce à sa descente rapide. Cela est fondamental, par exemple, pour acquérir une compréhension des

mathématiques. Le toboggan, en plus d'être très amusant, entraîne la stabilité du tronc et le sens de l'équilibre de l'enfant. Les compétences d'attente au tour de rôle entraînées dans cette structure développent des compétences socio-émotionnelles importantes pour le jeu coopératif.



Tour Multideck

KPL1024

KOMPANI®



Échelle à tuyaux

Physique: la coordination croisée et la coordination œil-main sont développées en grimpant à l'échelle. L'escalade soutient les muscles du haut et du bas. **Socio-émotionnel:** apprendre à prendre son tour et à coopérer.



Perche du pompier

Physique: la coordination est soutenue lors de la descente, ainsi que les muscles des bras / tronc. L'atterrissage renforce la densité osseuse. **Socio-émotionnel:** sentiment de prise de risque.



Filet d'embarquement

Physique: Le filet incliné soutient le mouvement ascendant du corps. La coordination transversale et la force physique sont entraînées. L'asymétrie du filet met les enfants au défi de grimper.



Glisser

Physique: développe la conscience de l'espace & de l'équilibre. Les muscles du tronc sont entraînés lors de la descente en position verticale. **Socio-émotionnel:** l'empathie est encouragée en attendant son tour.

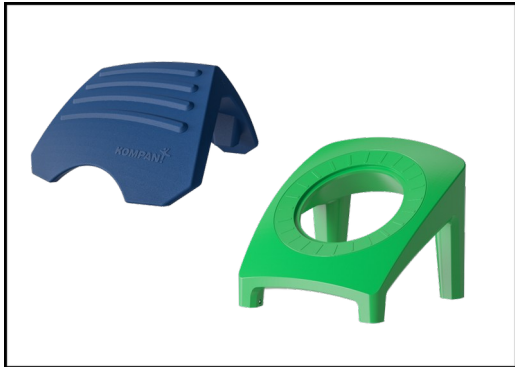
Tour Multideck

KPL1024

KOMPANI



Panneaux de 19 mm EcoCore™, matériau hautement durable et respectueux de l'environnement, qui est non seulement recyclable après utilisation, mais se compose également d'un noyau fabriqué à partir de matériaux post-consommation recyclés à 100 % à partir de déchets d'emballages alimentaires.



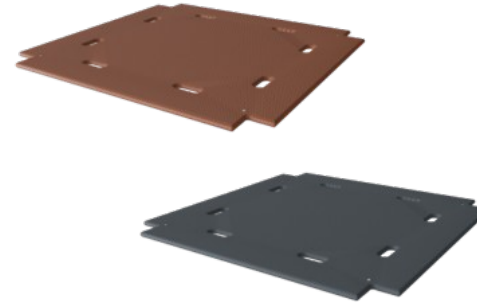
Les grandes pièces sont creuses et fabriquées en polyéthylène (PE) 100 % recyclable. Le toit est moulé en une seule pièce avec une épaisseur minimale de 5,5 mm afin d'assurer une durabilité élevée dans tous les climats du monde.



Deux types de matériaux sont disponibles pour les poteaux de la tour principale : Poteaux en bois de pin Européen de classe 3, imprégné avec traitement au Tanalith E3475 conformément à la norme EN 335. Poteau en aluminium d'épaisseur 2 mm avec traitement de surface anodisé. Aluminium EN AW-6060 T66.



Les glissières peuvent être choisies en six couleurs et 3 matériaux différents : Glissières droites ou courbes en PE moulé d'une seule pièce. Côtés EcoCore™ combinés et acier inoxydable. Conception entièrement en acier inoxydable en une seule pièce pour des solutions plus résistantes au vandalisme.



Les planchers et les panneaux d'activités ludiques sont disponibles en deux types de matériaux : Planchers imperméables en contreplaqué d'une épaisseur de 21,5 mm en bois de pin et d'aulne, avec un revêtement anti-dérapant des deux côtés. HPL, bois stratifié à haute pression, épaisseur 17,8 mm avec une surface anti-dérapante respectant la norme EN 438-6.



Les cordes sont constituées de torons PES (Polyéthersulfone) stabilisés aux UV avec un renfort interne en acier. L'emballage en polyester est fondu par induction sur chaque brin pour obtenir une excellente résistance à l'usure et à la déchirure.

Référence KPL102422-0902

Installation

Hauteur de Chute Max.	148 cm
Zone de sécurité	28,8 m ²
Temps total d'installation	10,5 heures
Volume d'excavation	1,51 m ³
Volume de béton	0,50 m ³
Profondeur ancrage	90 cm
Poids d'expédition	399 kg
Options d'ancrage	A enterrer ✓ A chevillaer ✓

Garantie

EcoCore HDPE	Garanti à vie
Aluminium	15 ans
Bois Pin	10 ans
Cordes et filets	10 ans
Dispo pièces après arrêt fab.	10 ans

**EN
1176**
compliant

Données sur le développement durable

KPL1024

KOMPAN



Berceau à porte A1-A3	Émissions totales de CO ₂	CO ₂ e/kg	Matériaux recyclés
	kg CO ₂ e	kg CO ₂ e/kg	%
KPL102422-0902	949,16	3,69	52,59

Le cadre général appliqué est la Déclaration Environnementale Produit (DEP), qui quantifie « les informations environnementales sur le cycle de vie d'un produit et permet des comparaisons entre produits remplissant la même fonction » (ISO, 2006). Cela suit la structure et applique une approche d'évaluation du cycle de vie à l'ensemble de l'étape du produit, de la matière première à la fabrication (A1-A3)



Independent review certificate

Kompan A/S
C. F. Tietgens Blvd. 32C, 5220 Odense SØ

Bureau Veritas hereby attests that the CO₂e-calculations (covering materials, processing, waste and transport) done by Kompan for "Play Systems", meet the requirements set by the listed standard.

Kompan A/S uses a selection of EPDs and emission factors from the Life Cycle Assessment database Ecoinvent 3.11. These values are reported as kg CO₂e, with all other impact categories excluded in line with the scope of ISO 14067:2018. The emission factors cover, material use, manufacturing processes, transport to Kompan, and electricity used during manufacturing. The presented emissions fall under GHG Protocol scope 3 emissions. Scope 1 and 2 are not presented. Scope 3 emissions include emission sources in the upstream value chain of a company, downstream emissions are excluded in this analysis.

Method: ISO 14067:2018 using GHG protocol guidance documents, reported as kg CO₂e.

Object

The verification has been done on the one pager "PCM310921-0905" version: 27-10-2025. The supporting documentation "KOMPAN data_updated emissions factors_2025_V2" and "Emissions factors, EPD's and ecoinvent 3.11_2025" was also reviewed and approved.

Declaration

The verification has been completed as a critical review with a limited assurance. I hereby confirm that nothing has come to the reviewer's attention which would lead to conclude that the study does not give an accurate depiction or isn't completed following method of the CO₂e calculation, the requirements of ISO 14067:2018, and 14071:2024, in the above referenced documentation.

Note: This verification only covers calculation elements according to method described in ISO 14067:2018 and may not be seen as a Life Cycle Assessment according to ISO 14067:2018.

Ref.: Kompan_Verification report 2025, 28-10-2025

Date of certificate: 29-10-2025

Expire date: 29-10-2027

Verified by: Julie Marie Vejsgaard Larsen, Environmental Auditor

Signature:

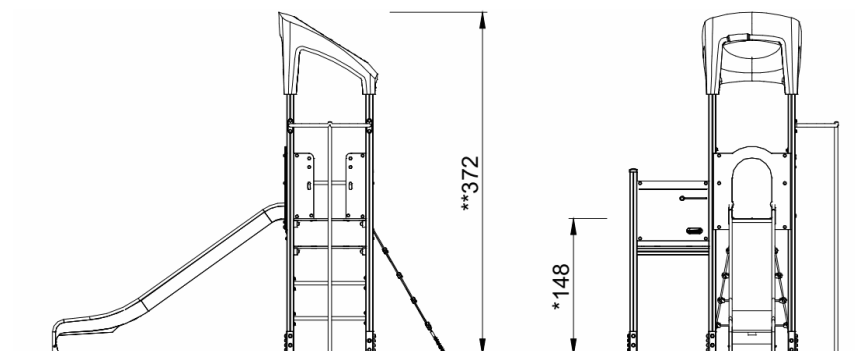
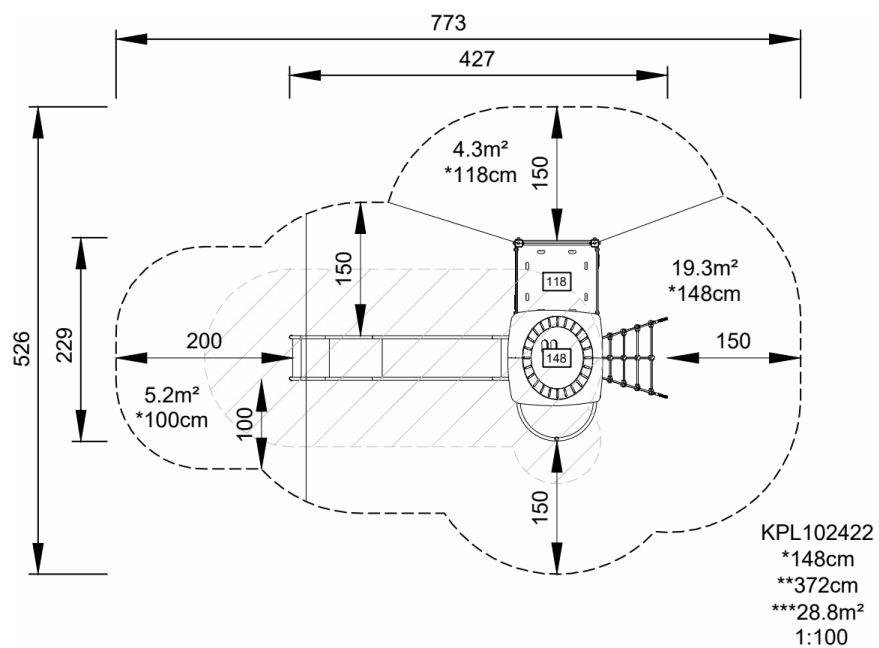
Tour Multideck

KPL1024

KOMPANI

* Hauteur de chute maximale | ** Hauteur totale | *** Zone de sécurité

* Hauteur de chute maximale | ** Hauteur totale



KPL102422
1:100

[Cliquez pour voir le rapport VUE DE DESSUS](#)

[Cliquez pour voir le rapport VUE LATÉRALE](#)