

Turbo Challenge - lekplatsanpassad

FPW212

KOMPANI
Let's play



Turbo Challenge är den mest dynamiska och spännande övningen av alla hinderbaneutmaningar. För att göra övningen på bästa sätt krävs en kombination av färdigheter som timing, rytm och korskoordination. Turbo Challenge är bred och hög för att säkerställa att alla kan hänga och röra sig fritt. Det finns fyra fotstöd på olika höjd så

att alla kan nå de dynamiska ringarna. De fyra dynamiska ringarna har placerats under en 5-graders vinkel för ett optimerat och direkt svingande.

Artikelnr. FPW21200-0900

Generell produktinformation

Dimension LxWxH 445x119x270 cm

Åldersgrupp 8+

Kapacitet (användare) 3

Färgalternativ



Turbo Challenge - lekplatsanpassad

FPW212



Turbo challenge

Fysisk: muskler i överkroppen tränas när barnen hänger. Smidighet, proprioception och koordination stärks. Den roterande rörelsen övar rumsuppfattning och sinne för balans.

Socioemotionell: sektionerna på varje snurra möjliggör för fler barn att hänga i armar eller knän och samarbeta. Det tränar empatin och förmågan att turas om.



Turbo Challenge - lekplatsanpassad

FPW212



Stolparna är tillverkade av Ø101,6 x 2 mm varmförzinkad galvaniserat stål som är pulverlackat, vilket gör så det skyddar i alla väder.



Anslutningarna är gjorda av pressgjutet aluminium, speciellt legerat för utomhusmiljöer och tung användning. Skruvarna som fäster anslutningarna är av rostfritt stål och skyddade av zinkbrickor.



Stegen är tillverkade av extruderat aluminium med en halkfri yta. Aluminium har hög korrosionsbeständighet och säkerställer produktens hållbarhet. Stegen monteras på höjd 34,7cm och 54,7cm vilket skapar enkel åtkomst för att nå de högre redskapen.

Artikelnr. FPW21200-0900

Installationsinformation

Max. fallhöjd	233 cm
Säkerhetsområde	33,1 m ²
Total installationstid	5,2
Grävdjup (volym)	0,38 m ³
Betong (volym)	0,20 m ³
Stolpdjup (standard)	90 cm
Fraktvikt	300 kg
Förankring	Nedgrävning ✓
	Ytmontering ✓

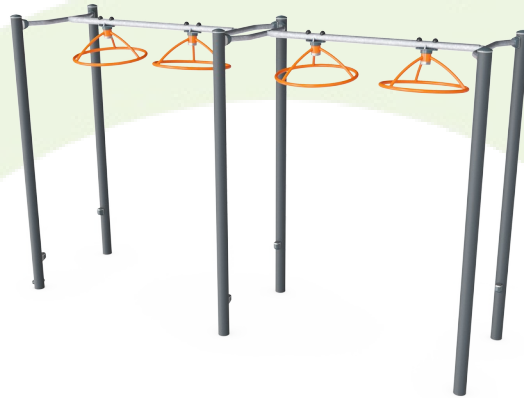
Information om garanti

Lagersystem	5 år
Varmförzinkat stål	Livstidsgaranti
Stolpar	10 år
Reservdelar garanterade	10 år
Handtag	10 år



Hållbarhetsdata

FPW212



Cradle to Gate A1-A3	Total CO ₂ -utsläpp	CO ₂ e per kg	Återvunna material
	kg CO ₂ e	kg CO ₂ e/kg	%
FPW21200-0900	625,21	3,30	48,61

Det övergripande ramverket som tillämpas för dessa faktorer är miljövarudeklarationen (EPD, Environmental Product Declaration), som kvantifierar "miljöinformation om produktens livscykel och möjliggör jämförelser av produkter som uppfyller samma funktion" (ISO, 2006). Denna struktur följer här och använder en livscykelanalys för hela produktstadiet från råmaterial till färdig produkt (A1-A3).

Kompan A/S

C.F. Tietgens Boulevard 32C
DK-5220 Odense SØ
Denmark

Validation of CO₂ calculation method
BUREAU VERITAS
HSE Denmark A/S



Verification of CO₂ calculation of: Fitness



Data version no. 2023-10-05

The CO₂ calculation and data are in compliance with the principles of a carbon footprint impact according to the GHG protocol (Greenhouse Gas Protocol), Scope 3, cradle to gate related to all individual components in the product category: "Fitness" represented by item no.: FAZ10100-0900.

(Scope 3 emissions include emission sources in the upstream and downstream value chain).

Date: 30. October 2023 | Valid until: 30. October 2025

Verified by:

Julie Marie Vejsgaard Larsen, LCA & EPD Consultant

Verification based on report: Validation of CO₂ calculation of 9 categories of Kompan product line, version 1.0, prepared by: Bureau Veritas HSE, Denmark: Julie M. V. Larsen.

Publication date: 30. October 2023

By Bureau Veritas HSE

www.bureauveritas.dk

+45 7731 1000

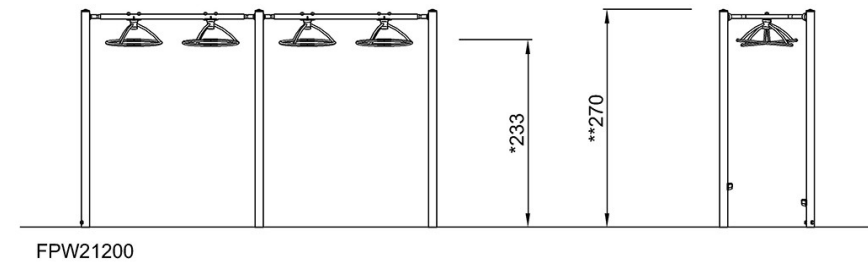
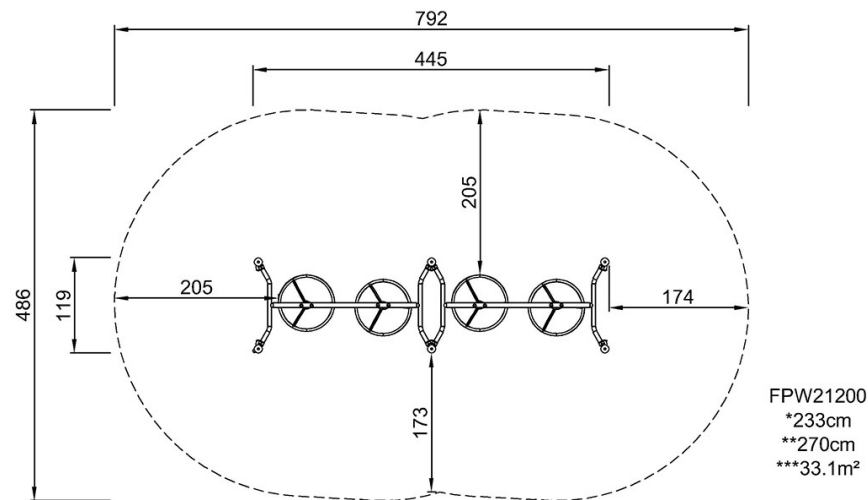


Turbo Challenge - lekplatsanpassad

FPW212

* Max fallhöjd | ** Totalhöjd | *** Säkerhetsyta

* Max fallhöjd | ** Totalhöjd



[Klicka för att se TOP VIEW](#)

[Klicka för att se SIDE VIEW](#)