

Kleinkinderstadt

MSC5427

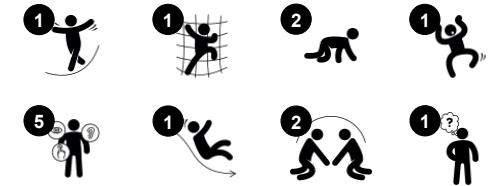
KOMPAN
Let's play



Produktnummer MSC542701-3418P

Allgemeine Produktinformation

Maße L x B x H	244x61x140 cm
Empfohlenes Alter	1+
Spielkapazität (Nutzer)	2
Farbauswahl	



Die Kleinkinderstadt ist eine beliebte Spielplatzaktivität, die Kinder auf spannende Art und Weise zum aktiven und interaktiven Spielen anregt. Die Kleinkinderstadt bietet eine Höhle unter der Rutschenplattform, die zum Treffen und Kennenlernen einlädt, dem Beginn der ersten Freundschaften. Der Treppenaufgang ist breit und kann auch

krabbelnd erreicht werden. Das schult die Kreuzkoordination der Kinder, eine wichtige motorische Fähigkeit, die unter anderem die spätere Lesefähigkeit unterstützt. Rutschen ist für die Jüngsten ein großer Nervenkitzel. Es trainiert zusätzlich die Rumpfmuskulatur, da sie beim Hinunterrutschen aufrecht sitzen. Rutschen schult auch den Gleichgewichtssinn

und das räumliche Vorstellungsvermögen. Diese Fähigkeiten sind wichtig, um sich sicher in der Welt zurechtzufinden. Sie sind die Grundlage aller motorischen Fähigkeiten und damit ein Fundament für das körperliche Selbstbewusstsein des Kindes.



Kleinkinderstadt

MSC5427



Rutsche

Physisch: rutschen fördert das räumliche Bewusstsein und den Gleichgewichtssinn. Ausserdem wird die Rumpfmuskulatur trainiert, wenn man aufrecht sitzt und hinunterrutscht. **Sozial-Emotional:** empathie wird durch Abwechseln entwickelt. **Kognitiv:** kleine Kinder entwickeln ihr Verständnis für Raum, Geschwindigkeit und Entfernungen, wenn sie schnell hinuntergleiten.



Höhle

Physisch: das Durchkriechen durch die verschiedenen Öffnungen schult das räumliche Bewusstsein. **Sozial-Emotional:** der geschlossene Raum lädt zum sozialen Spiel für zwei oder auch drei Kinder gleichzeitig ein.



Treppenaufgang

Physisch: das Treppensteigen fördert die Kreuzkoordination sowie die Arm- und Beinmuskulatur. **Sozial-Emotional:** raum für aktive Pausen und Platz für erwachsene Helfer.



Themenbezogene Elemente

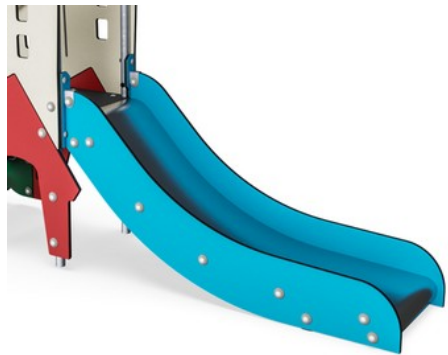
Kognitiv: ein greifbares Thema für jeden bieten und so das dramatische Spiel anregen. Das dramatische Spiel ist eine großartige Trainingsmöglichkeit für die Sprachfähigkeiten.

Kleinkinderstadt

MSC5427



Wände aus 19 mm EcoCore™. EcoCore™ ist ein äußerst langlebiges, ressourcenschonendes Material, das nicht nur nach Gebrauch recycelbar ist, sondern auch aus Material besteht, das zu +95 % aus recyceltem Post-Consumer-Material aus Lebensmittelverpackungsabfällen hergestellt wird.



Das Rutschbett kann in verschiedenen Materialien ausgewählt werden: Gerades Rutschbett aus geformtem PE oder aus Edelstahl t=2mm. Die Seiten der Rutsche sind aus EcoCore™ gefertigt.



Alle Böden bestehen aus HPL-Hochdrucklaminat mit einer Stärke von 17,8 mm und rutschfester Oberflächenstruktur nach EN 438-6. Die KOMPAN HPL-Böden sind unter allen Wetterbedingungen äußerst verschleißfest.



Die Stahloberflächen sind bleifrei feuerverzinkt. Die Verzinkung bietet eine ausgezeichnete Korrosionsbeständigkeit im Freien und ist außerdem wartungsarm.

Produktnummer MSC542701-3418P

Montage-Information

Max. freie Fallhöhe	100 cm
Fläche des Fallraums	14,5 m ²
Gesamt-Montagezeit	7,3
Erforderlicher Erdaushub (circa)	0,17 m ³
Betonbedarf (circa)	0,00 m ³
Fundamenttiefe (Standard)	60 cm
Verwandgewicht	149 kg
Verankerungsoptionen	TV ✓ OFM ✓

Garantie-Information

EcoCore HDPE	Lebenslang
Verzinkter Stahl	Lebenslang
HPL-Plattformen	15 Jahre
Ersatzteilgarantie	10 Jahre



Umweltdaten

MSC5427



Von der Wiege bis zum Werkstor („cradle to gate“) (A1–A3)

CO ₂ -Emissionen gesamt	CO ₂ e pro kg	Recycelte Materialien	
kg CO ₂ e	kg CO ₂ e pro kg	%	
MSC542701-3418P	177,50	1,87	62,45

Den allgemeinen Rahmen für diese Faktoren bilden die Umweltproduktdeklarationen (EPDs). Mithilfe dieser Grundregeln können die Umweltinformationen über den Lebenszyklus eines Produkts hinweg quantifiziert und Vergleiche zwischen Produkten, die dieselbe Funktion erfüllen, angestellt werden (vgl. ISO, 2006). Diese Struktur wird hier befolgt. Der Ansatz zur Lebenszyklusbewertung wird dabei auf die gesamte Herstellungsphase – vom Rohstoff bis zur Herstellung (A1–A3) – angewendet.

Kompan A/S

C.F. Tietgens Boulevard 32C
DK-5220 Odense SØ
Denmark



Verification of CO₂ calculation of: Themed play systems



Data version no. 2023-10-05

The CO₂ calculation and data are in compliance with the principles of a carbon footprint impact according to the GHG protocol (Greenhouse Gas Protocol), Scope 3, cradle to gate related to all individual components in the product category: "Themed play systems" represented by item no.: MSC641100-3717P.

(Scope 3 emissions include emission sources in the upstream and downstream value chain).

Date: 30. October 2023 | Valid until: 30. October 2025

Verified by:

Julie Marie Vejsgaard Larsen, LCA & EPD Consultant

Verification based on report: Validation of CO₂ calculation of 9 categories of Kompan product line, version 1.0, prepared by: Bureau Veritas HSE, Denmark: Julie M. V. Larsen.

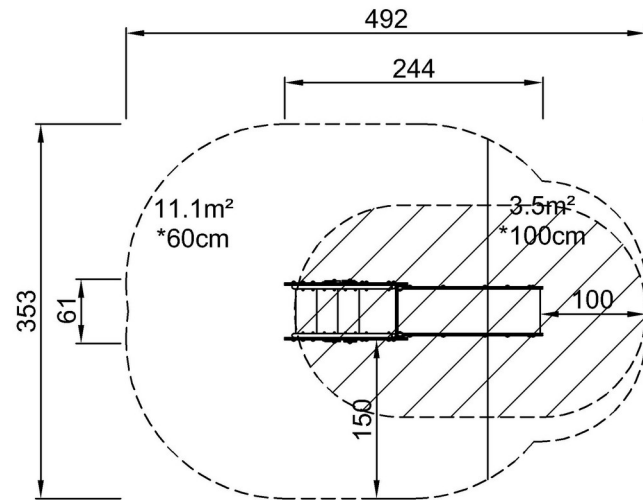
Publication date: 30. October 2023

By Bureau Veritas HSE
www.bureauveritas.dk
+45 7731 1000

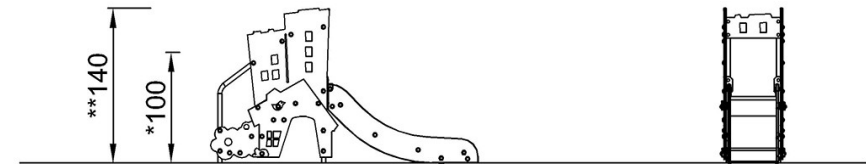


* Max freie Fallhöhe | ** Gesamthöhe | *** Fläche des Fallraums

* Max freie Fallhöhe | ** Gesamthöhe



MSC542701
*100cm
**140cm
***14.5m²



MSC542701

[Klicken Sie hier, um die DRAUFSICHT anzuzeigen](#)

[Klicken Sie hier, um die SEITENANSICHT anzuzeigen](#)