

# Cliff Rider

PCM212621

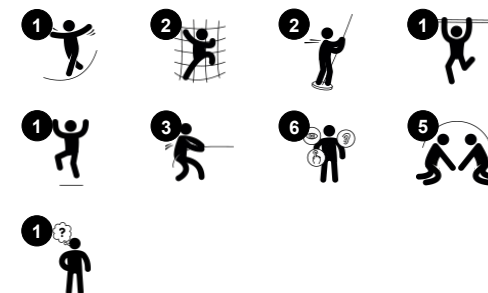
**KOMPANI**  
Let's play



Artikelnr. PCM212621-0902

## Generell produktinformation

Dimension LxWxH	130x563x329 cm
Åldersgrupp	6+
Kapacitet (användare)	11
Färgalternativ	



Fantastiska Cliff Rider lockar om och om igen barn i skolåldern till aktiv, nervkittlande lek. Den intensiva åkturen högt upp i luften, på ett litet fotstöd, är verkligen spännande. Och den som inte är den första att prova kommer snart, med lite hjälp från vännerna, att göra det. Tills dess finns andra aktiviteter: klättring på klätterväggen, stolpar med klätterklossar och

brandmansstolpen. När barn testat Cliff Rider har den fått högsta betyg i spännande lek: höjd, fart och rörelse är vad barnen verkligen gillade när de lekte här. Cliff Rider är inte bara rolig, den tränar också muskler och rörelsetiming. Att avgöra sina egna kroppsrörelser i förhållande till miljön runt omkring är komplext, men nödvändigt för att

t.ex. navigera säkert runt i trafiken. God kroppskontroll hos barn bidrar till bra självförtroende, självsäkerhet och så småningom ökad koncentrationsförmåga i t.ex. skolan. Sist men inte minst är känslan som barnen får efter att ha vågat åkt på Cliff Rider oslagbar!



# Cliff Rider

PCM212621



## Klättrvägg

**Fysisk:** utvecklar barnens koordination och muskelstyrka när de klättrar.

**Socioemotionell:** tvåsidig klättring uppmuntrar samarbete.



## Cliff Rider

**Fysisk:** att putta och dra tränar stora muskelgrupper. Timing samt rörelsekraft för att få en mjuk åktur tränar kroppsuppfattning och koordination. **Socioemotionell:** stödjer samarbete, turtagande och empati. Att ta steget ut i luften bygger mod. **Kognitiv:** kraften och koordinationen i rörelserna lär barn viktiga livsfärdigheter som skapar självförtroende.



## Brandmansstång

**Fysisk:** koordination, arm- och magmuskler främjas. Att landa stärker bentätheten som särskilt utvecklas i tidig barndom.

**Socioemotionell:** turordning och att ta risker.



## Stöttande handtag

**Fysisk:** handtag ger bra grepp för mindre självsäkra klättrare. Att dra sig själv upp tränar muskler i överkroppen. **Socioemotionell:** möjliggör att användare av olika fysiska förmågor deltar i leken självständigt och säkert.

# Cliff Rider

PCM212621



Paneler av 19 mm EcoCore™. EcoCore™ är ett mycket hållbart, miljövänligt material som inte bara är återvinningsbart efter användning, utan också består av material som tillverkats av +95% återvunnet material från livsmedelsförpackningar.



Alla golv bärs upp av unikt utformade aluminiumprofiler med låg kolhalt och flera fästalternativ. De gråfärgade gjutna golven är tillverkade av 75% PP-material från konsumentavfall med ett halkfritt mönster och en strukturerad yta.



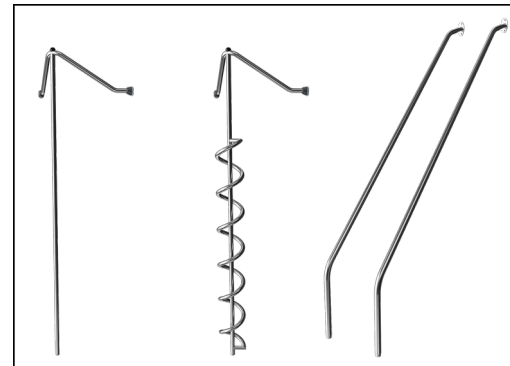
Huvudstolpar med fötter i varmförzinkat stål finns i olika material: Stolpar av tryckimpregnerad furu. Förzinkade på in- och utsidan med pulverlackerad toppfinish av stålstolpar. Blyfri aluminium med färganodiserad toppfinish. Greenline TexMade-stolpar av 95% återvunnet PE- och textilavfall efter konsument.



Stavhopsstängan är tillverkad av en svetsad stålkonstruktion med en 360° stående plattform av Ekogrip. De dubbelsidiga böjda handtagen är tillverkade av EcoCore™-material. Stängan kombinerar överlägsen ergonomi med enastående funktionalitet.



Gungrörelsen fram och tillbaka styrs av ett robust gummifjäderelement. Modulen säkerställer en säker rörelse och minskar hastigheten när man närmar sig plattformarna. Modulen är tillverkad av gjutet PE-material med lång hållbarhet.



Elementen i rostfritt stål är tillverkade av högkvalitativt stål. Stålet rengörs efter tillverkning för att säkerställa en jämn och ren glidyta.

Artikelnr. PCM212621-0902

## Installationsinformation

Max. fallhöjd	210 cm
Säkerhetsområde	34,0 m <sup>2</sup>
Total installationstid	19,6
Gräv djup (volym)	0,67 m <sup>3</sup>
Betong (volym)	0,16 m <sup>3</sup>
Stolpdjup (standard)	90 cm
Fraktvikt	678 kg
Förankring	Ytmonterin g
	Nedgrävning

## Information om garanti

EcoCore HDPE	Livstidsgaranti
Varmförzinkat stål	Livstidsgaranti
Stolpar	10 år
PP-plattformar	10 år
Reservdelar garanterade	10 år



# Hållbarhetsdata

PCM212621



Cradle to Gate A1-A3	Totalt CO <sub>2</sub> -utsläpp	CO <sub>2</sub> e per kg	Återvunna material
	kg CO <sub>2</sub> e	kg CO <sub>2</sub> e/kg	%
<b>PCM212621-0902</b>	1.305,58	2,60	58,89

Det övergripande ramverket som tillämpas för dessa faktorer är miljövarudeklarationen (EPD, Environmental Product Declaration), som kvantifierar "miljöinformation om produktens livscykel och möjliggör jämförelser av produkter som uppfyller samma funktion" (ISO, 2006). Denna struktur följer här och använder en livscykelanalys för hela produktstadiet från råmaterial till färdig produkt (A1-A3).

**Kompan A/S**  
C.F. Tietgens Boulevard 32C  
DK-5220 Odense SØ  
Denmark



## Verification of CO<sub>2</sub> calculation of: Play systems



Data version no. 2023-10-05

The CO<sub>2</sub> calculation and data are in compliance with the principles of a carbon footprint impact according to the GHG protocol (Greenhouse Gas Protocol), Scope 3, cradle to gate related to all individual components in the product category: "Play systems" represented by item no.: PCM200321-0950.

(Scope 3 emissions include emission sources in the upstream and downstream value chain).

**Date: 30. October 2023 | Valid until: 30. October 2025**

**Verified by:**

Julie Marie Vejsgaard Larsen, LCA & EPD Consultant

Verification based on report: Validation of CO<sub>2</sub> calculation of 9 categories of Kompan product line, version 1.0, prepared by: Bureau Veritas HSE, Denmark: Julie M. V. Larsen.

**Publication date: 30. October 2023**

By Bureau Veritas HSE  
www.bureauveritas.dk  
+45 7731 1000

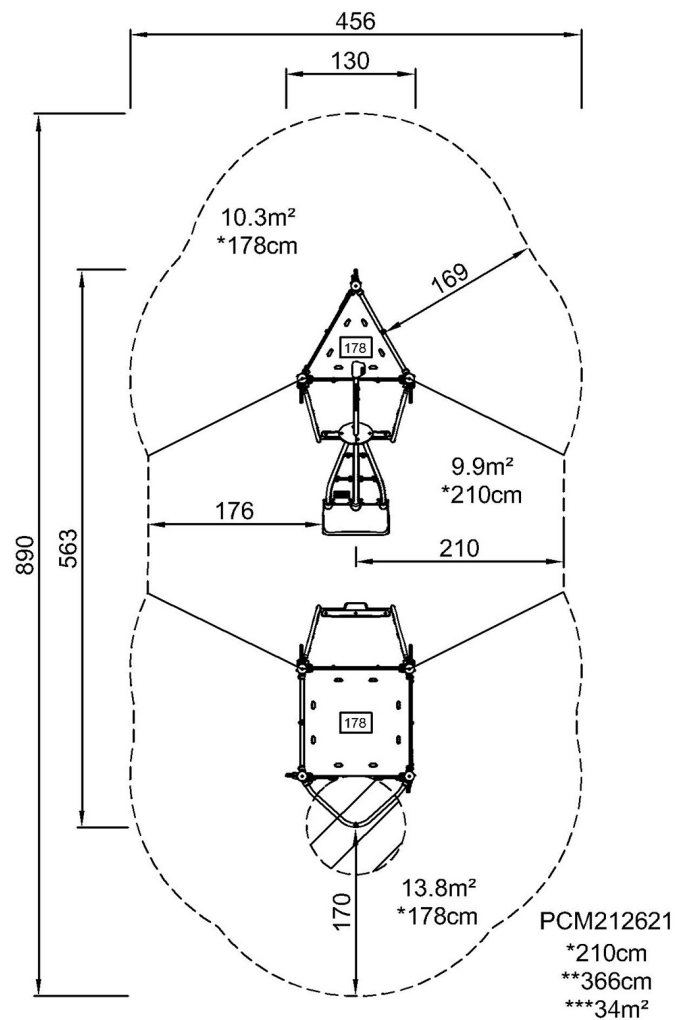


# Cliff Rider

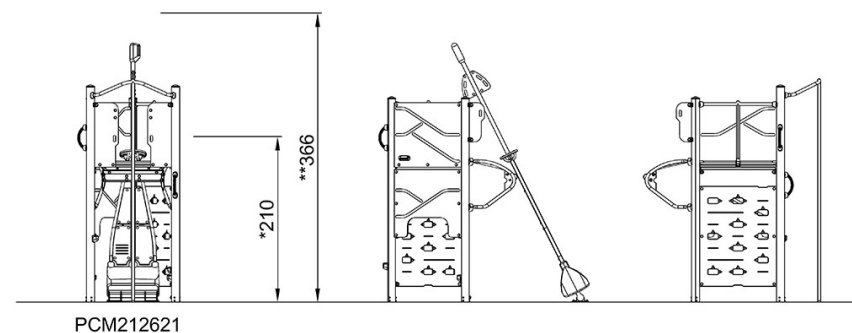
PCM212621

\* Max fallhöjd | \*\* Totalhöjd | \*\*\* Säkerhetsyta

\* Max fallhöjd | \*\* Totalhöjd



[Klicka för att se TOP VIEW](#)



[Klicka för att se SIDE VIEW](#)