

Echelle Horizontale Double Robinia

FRO213

KOMPAN
Let's play



Référence FRO21300-1001

Informations générales

Dimensions LxPxH	451x126x261 cm
Age minimum	13+
Capacité idéale (utilisateurs)	4
Options de couleurs	



Direction l'appli. KOMPAN Fit



L'échelle suspendue, également connue sous le nom de barre de singe, est peut-être le plus connu de tous les éléments de parcours d'obstacles. Le but est de passer de l'autre côté sans utiliser vos pieds. Entraînement de la force du haut du corps et de la coordination transversale du corps. Cette échelle suspendue est large et haute pour permettre à tout le monde de se suspendre et de se

déplacer librement. Pour s'assurer que tout le monde peut atteindre l'échelle suspendue, il y a 4 marche-pieds à différentes hauteurs. En tant qu'élément autonome, la double échelle aérienne est idéale pour travailler dans l'entraînement de groupe. Il offre un espace pour 8 personnes pour effectuer des exercices de traction ou pour attacher des entraîneurs de suspension pour un entraînement complet du

corps. Les barres de Robinia sont fabriquées à partir de troncs de bois de robinier écorcés et sans sève de différentes dimensions. Le robinier est une essence de bois originaire d'Europe avec une résistance élevée et une durabilité naturelle dans diverses conditions climatiques. KOMPAN utilise du bois provenant de sources certifiées FSC.

Echelle Horizontale Double Robinia

FRO213

KOMPAN
Let's play



Tous les produits Robinia KOMPAN sont fabriqués à partir de bois de robinier provenant de sources européennes durables. Sur demande, ils peuvent être fournis comme FSC® Certified (FSC® C004450).



Le bois de Robinier peut être fourni sous forme de bois brut non traité ou peint avec un pigment transparent de couleur brune qui permet de conserver la couleur dorée du bois.



Tous les produits de remise en forme KOMPAN sont conformes aux normes pour l'entraînement physique de plein air ASTM F3101 et EN16630. Les tests de charge sont effectués sous forme d'essai statique en ajoutant des facteurs dynamiques ainsi que des facteurs de sécurité à une charge spécifiée de 78 kg par utilisateur. Un produit destiné à un utilisateur est chargé à 420 kg.

Référence FRO21300-1001

Installation

Hauteur de Chute Max.	133 cm
Zone de sécurité	28,3 m ²
Temps total d'installation	7,8
Volume d'excavation	1,18 m ³
Volume de béton	0,35 m ³
Profondeur ancrage	100 cm
Poids d'expédition	547 kg
Options d'ancrage	A enterrer ✓ A cheviller ✓

Garantie

Acier galvanisé	Garanti à vie
Bois de robinier	15 ans
Dispo pièces après arrêt fab.	10 ans



Données sur le développement durable

FRO213



Cradle to Gate A1-A3	Émissions totales de CO ₂	CO ₂ e/kg	Matériaux recyclés
	kg CO ₂ e	kg CO ₂ e/kg	%
FRO21300-1001	195,79	0,48	7,45

Le cadre général appliqué est la Déclaration Environnementale Produit (DEP), qui quantifie « les informations environnementales sur le cycle de vie d'un produit et permet des comparaisons entre produits remplissant la même fonction » (ISO, 2006). Cela suit la structure et applique une approche d'évaluation du cycle de vie à l'ensemble de l'étape du produit, de la matière première à la fabrication (A1-A3))

Kompan A/S
C.F. Tietgens Boulevard 32C
DK-5220 Odense SØ
Denmark



Verification of CO₂ calculation of: Fitness



Data version no. 2023-10-05

The CO₂ calculation and data are in compliance with the principles of a carbon footprint impact according to the GHG protocol (Greenhouse Gas Protocol), Scope 3, cradle to gate related to all individual components in the product category: "Fitness" represented by item no.: FAZ10100-0900.

(Scope 3 emissions include emission sources in the upstream and downstream value chain).

Date: 30. October 2023 | Valid until: 30. October 2025

Verified by:

Julie Marie Vejsgaard Larsen, LCA & EPD Consultant

Verification based on report: Validation of CO₂ calculation of 9 categories of Kompan product line, version 1.0, prepared by: Bureau Veritas HSE, Denmark: Julie M. V. Larsen.

Publication date: 30. October 2023

By Bureau Veritas HSE
www.bureauveritas.dk
+45 7731 1000

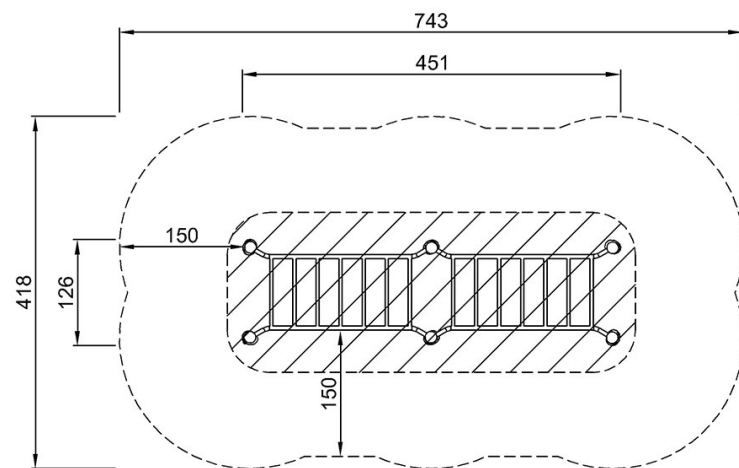


Echelle Horizontale Double Robinia

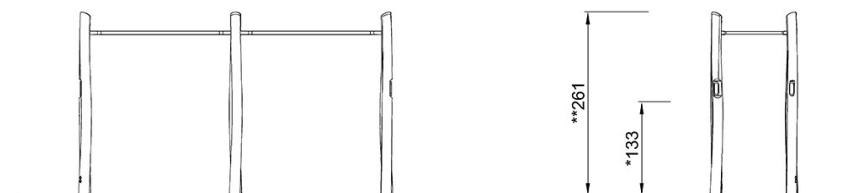
FRO213

* Hauteur de chute maximale | ** Hauteur totale | *** Zone de sécurité

* Hauteur de chute maximale | ** Hauteur totale



FRO21300
*133cm
**261cm
***28.3m²



FRO21300

[Cliquez pour voir le rapport VUE DE DESSUS](#)

[Cliquez pour voir le rapport VUE LATÉRALE](#)