

Trojbradla

FSW210

KOMPAN
Let's play



Položka č. FSW21001-0901

Obecné informace o produktu

Rozměry DxŠxV 196x116x140 cm

Věková skupina 13+

Kapacita (uživatelé) 2

Možnosti barev



Více najdete v aplikaci KOMPAN Fit



Street workout je fyzická aktivita, která symbolizuje svobodu pohybu a podporuje socializaci. Jedná se o kombinaci atletiky, kalisteniky a dalších sportů, většinou probíhajících ve veřejném prostoru. Na každé ploše pro street workout najdete bradla, která procvičují stabilitu horní části těla a středu těla. Tato trojitá bradla jsou vysoká 140 cm, což je

dostatečné pro provádění dipů s nataženými nohama. Zaoblené rohy usnadňují přeskokování rovnoběžných tyčí, díky čemuž si můžete vyzkoušet nové triky bez rizika zranění.

Trojbradla

FSW210



Sloupky jsou vyrobeny z Ø101.6 x 2mm předem pozinkované uhlíkové oceli, která je práškově lakovaná, což je skvělá ochrana pro všechny podmínky.



Konektory jsou vyrobeny z litého hliníku, speciálně legované pro venkovní prostředí a intenzivní použití. Šrouby, které konektory připevňují, jsou z nerezové oceli a jsou chráněny zinkovými podložkami.



Tyče určené jako úchyty během cvičení jsou vyrobeny z galvanizované oceli za tepla o průměru 38mm. Velký průměr pro podporu zápěstí při děláni kliků nebo stojek.



Všechny fitness produkty KOMPAN jsou v souladu s ASTM F3101 & EN16630 standardy Outdoor Fitness. Zátěžové testy se provádějí jako statický test přidáním dynamických a bezpečnostních faktorů k zadanému zatížení 78 kg na uživatele. Výrobek určený pro 1 uživatele je naložen 420kg.



Informační značka je vyrobena z PA6 (Polyamid) materiálu a zobrazuje nejrelevantnější cvičení a QR kód. Při naskenování bude QR kód odkazovat na animovanou ilustraci daného cviku a nabízet možnost stažení aplikace KOMPAN sport & fitness, která poskytuje velké množství cviků a tréninků.



Fitness produkty KOMPAN jsou standardně dostupné v oranžové, RAL2010 a šedé, RAL7012. Všechny ostatní barvy RAL jsou k dispozici na vyžádání. Vždy bude možné sladit se s okolím nebo barevným tématem!

Položka č. FSW21001-0901

Informace o instalaci

Maximální výška pádu	140 cm
Bezpečnostní povrchová plocha	18,5 m ²
Celková doba instalace	3,2
Objem výkopu	0,17 m ³
Objem betonu	0,09 m ³
Hloubka základu (standard)	90 cm
Hmotnost dodávky	137 kg
Možnosti ukotvení	V zemi ✓ Na povrchu ✓

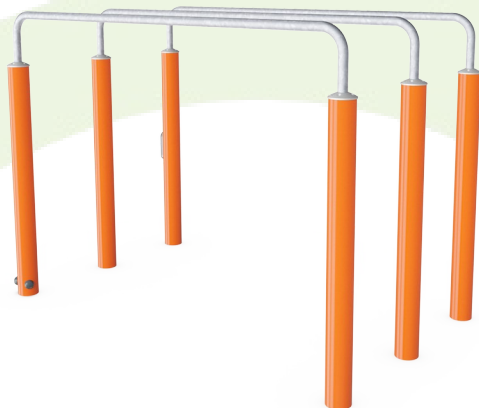
Informace o záruce

Konektory	10 let
Příčné nosníky	Celoživotní
Sloupek	10 let
Zaručené náhradní díly	10 let



Data o Udržitelnosti

FSW210



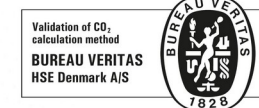
Výrobní cyklus A1-A3	Celkové emise CO ₂	CO ₂ e na kg	Recyklované materiály
	kg CO ₂ e	kg CO ₂ e/kg	%
FSW21001-0901	181,62	1,92	67,50

Celkovým rámcem uplatňovaným pro tyto faktory je Environmentální prohlášení o produktu (EPD), které kvantifikuje „environmentální informace o životním cyklu produktu a umožňuje srovnání mezi produkty, které plní stejnou funkci“ (ISO, 2006). Řídí se vnitřním uspořádáním a uplatňuje přístup k posuzování životního cyklu po celou fázi produktu od suroviny až po dokončení výroby (A1-A3).

KOMPAN
Let's play

Kompan A/S

C.F. Tietgens Boulevard 32C
DK-5220 Odense SØ
Denmark



Verification of CO₂ calculation of: Fitness



Data version no. 2023-10-05

The CO₂ calculation and data are in compliance with the principles of a carbon footprint impact according to the GHG protocol (Greenhouse Gas Protocol), Scope 3, cradle to gate related to all individual components in the product category: "Fitness" represented by item no.: FAZ10100-0900.

(Scope 3 emissions include emission sources in the upstream and downstream value chain).

Date: 30. October 2023 | Valid until: 30. October 2025

Verified by:

Julie Marie Vejsgaard Larsen, LCA & EPD Consultant

Verification based on report: Validation of CO₂ calculation of 9 categories of Kompan product line, version 1.0, prepared by: Bureau Veritas HSE, Denmark: Julie M. V. Larsen.

Publication date: 30. October 2023

By Bureau Veritas HSE
www.bureauveritas.dk
+45 7731 1000

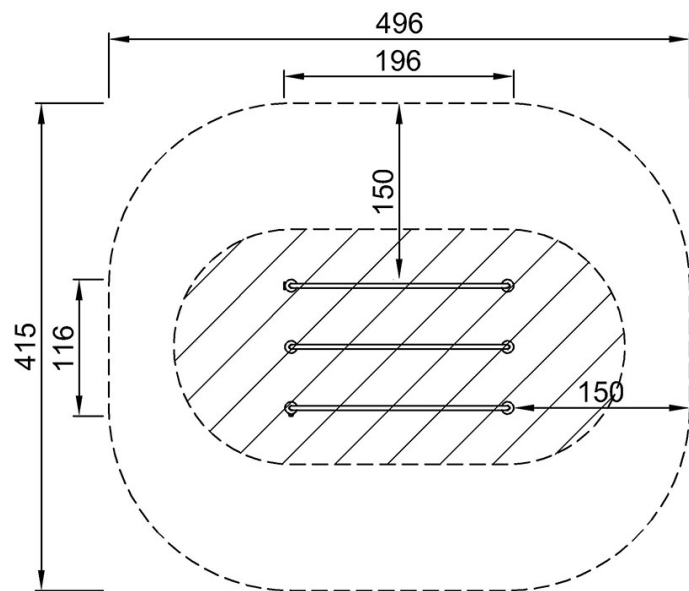


Trojbradla

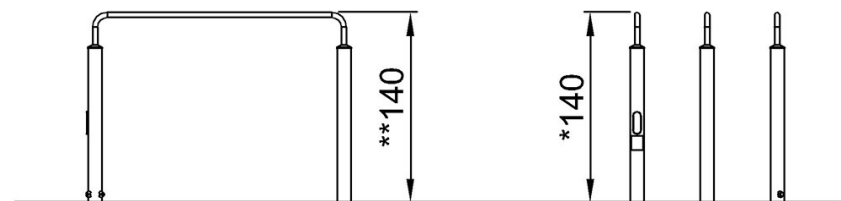
FSW210

* Maximální výška pádu | ** Celková výška | *** Bezpečnostní povrchová plocha

* Maximální výška pádu | ** Celková výška



FSW21001
*140cm
**140cm
***18.5m²



FSW21001

[Kliknutím zobrazíte poměr zobrazení POHLED SHORA](#)

[Kliknutím zobrazíte poměr stran BOČNÍ POHLED](#)