

# Abetårnet

NRO1014

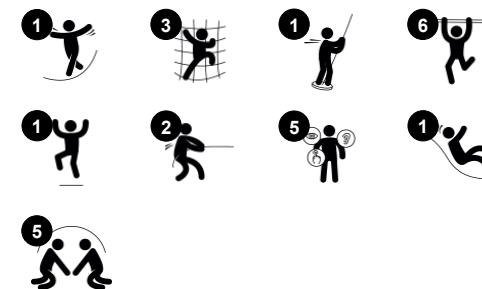
**KOMPANI**  
Let's play



Varenr. NRO1014-1021

## Generel produktinformation

Dimensioner LxBxH	544x270x415 cm
Alder	6+
Antal brugere	9
Farvemuligheder	



Abetårnet kan virkelig inspirere alle børn til masser af leg. Med den store variation af legeaktivitet vender børn hele tiden tilbage til dette legeredskab. Det skrå klatrenet giver en understøttende adgang til det forhøjede hus. Til dem der virkelig elsker en klatreudfordring kan også prøve den lodrette klatrevæg. Begge indgange til tårnet træner tværkoordinationen,

og stimulerer den tværmødiale opfattelse, som er grundlæggende for børns læsefærdigheder. Fra platformen kan børn vælge mellem de spændende gelænder eller de overliggende klatrestænger. Gelænderne træner barnets følelse af rum og proprioception. Disse færdigheder er nødvendige for at bedømme afstande korrekt og navigere sikkert rundt i

verden. Børn kan på tværs af redskabet interagere og samarbejde, hvilket træner deres sociale-følelsesmæssige færdigheder, når de skal skiftevis vente til det bliver deres tur, forhandle og få nye venner.



# Abetårnet

NRO1014



## Armgang

**Fysiske evner:** her trænes muskler i overkroppen samt koordination og stabilitet. Når man går armgang forebygges rygsmertter og krydskoordinering understøtter samarbejde mellem højre og venstre hjernehalvdel hvilket er nødvendigt for blandt andet at kunne læse.



## Rutsjegelændere

**Fysiske evner:** her understøttes koordination når man glider ned såvel som arm- og coremuskler. Når man lander styrkes knogletætheden som især udvikles i den tidlige barndom. **Social-emotionelle evner:** børnene lærer at skiftes og tage risici.



## Klatre-net

**Fysiske evner:** det skrå net understøtter kroppens opadgående klatrebvægelse. Nettet understøtter koordinationen på tværs af kroppen, hvilket påvirker koordinationen af højre og venstre hjernehalvdel, som er grundlæggende for andre færdigheder som f.eks. evnen til at læse. Nettets asymmetri udfordrer børnenes klatring.



## Klatrevæg

**Fysiske evner:** her understøttes krydskoordinering og muskelstyrke. Klatring gennem hullerne træner proprioception. **Social-emotionelle evner:** her udvikles børns selvtillid, som klatrer højere og bliver mere modige.

# Abetårnet

NRO1014

**KOMPAN**  
Let's play



Alle Robinia-redskaber fra KOMPAN er lavet af robinietræ fra ansvarlige europæiske kilder. Efter anmodning kan de leveres som FSC®-certificeret (FSC® C004450).



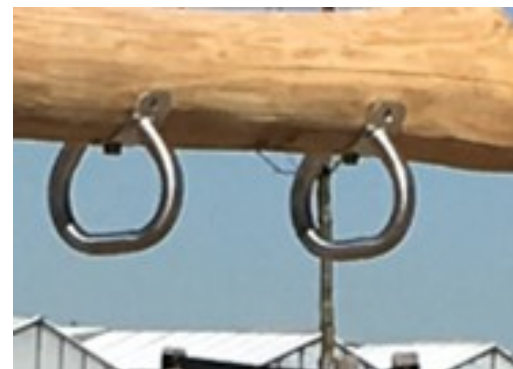
Malingen, der bruges til farvede komponenter, er vandbaseret med fremragende UV-modstand. Malingen er i overensstemmelse med EN 71 del 3.



Hardwaren er lavet af rustfrit stål eller galvaniseret stål for at sikre holdbare forbindelser med høj korrosionsbestandighed.



Reb af UV-stabiliserede PES-rebtråde med indvendig stålkabelforstærkning. Polyester-garnet er fremstillet af +95 % genbrugsmaterialer og er induktivt smeltet på hver tråd.



Klatrehåndtag er lavet af rustfrit stål af høj kvalitet. Håndtagene er fastgjort til den øverste robiniatværbjælke med hardware af rustfrit stål.



Robiniaprodukterne er designet med et KOMPAN-farvekoncept med en række forskellige standardfarver. Træet kan også leveres som ubehandlet eller brunmalet med et pigment, der bevarer træfarven.

Varenr. NRO1014-1021

## Installationsinformation

Maks. faldhøjde	250 cm
Faldområde	38,3 m <sup>2</sup>
Installationstid (timer)	18,7
Udgravningsmængde	1,53 m <sup>3</sup>
Betonmængde	0,17 m <sup>3</sup>
Forankringsdybde	100 cm
Fragtvægt	1.037 kg
Forankringsmuligheder	I jorden ✓

## Garanti

Robinietræ	15 år
Reb & net	10 år
Garanterede reservedele	10 år
Rustfri stålkomponenter	Livstid
Rustfri stålkomponenter	Livstid



# Bæredygtighedsdata

NRO1014



Vugge-til-port A1-A3	Total CO <sub>2</sub> udledning	CO <sub>2</sub> e/kg	Gen-anvendte materialer
	kg CO <sub>2</sub> e	kg CO <sub>2</sub> e/kg	%
NRO1014-1021	297,91	0,35	3,92

Den overordnede ramme for disse faktorer er Environmental Product Declaration (EPD), som kvantificerer "miljøoplysninger om et produkts livscyklus og muliggør sammenligninger mellem produkter, der opfylder samme funktion" (ISO, 2006). Dette følger strukturen og anvender en livscyklusvurderingstilgang til hele produktfasen fra råvarer til fremstilling (A1-A3))

## Kompan A/S

C.F. Tietgens Boulevard 32C  
DK-5220 Odense SØ  
Denmark

Validation of CO<sub>2</sub> calculation method  
**BUREAU VERITAS**  
HSE Denmark A/S



## Verification of CO<sub>2</sub> calculation of: Nature play



Data version no. 2023-10-05

The CO<sub>2</sub> calculation and data are in compliance with the principles of a carbon footprint impact according to the GHG protocol (Greenhouse Gas Protocol), Scope 3, cradle to gate related to all individual components in the product category: "Nature play" represented by item no.: NRO409-0621.

(Scope 3 emissions include emission sources in the upstream and downstream value chain).

**Date: 30. October 2023 | Valid until: 30. October 2025**

Verified by:

Julie Marie Vejsgaard Larsen, LCA & EPD Consultant

Verification based on report: Validation of CO<sub>2</sub> calculation of 9 categories of Kompan product line, version 1.0, prepared by: Bureau Veritas HSE, Denmark: Julie M. V. Larsen.

**Publication date: 30. October 2023**

By Bureau Veritas HSE  
www.bureauveritas.dk  
+45 7731 1000

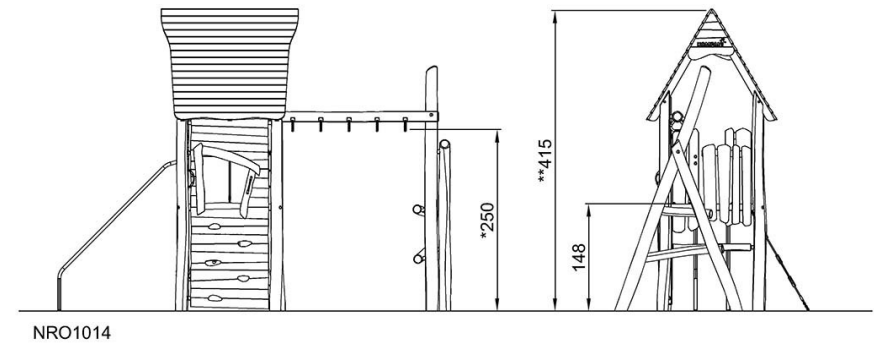
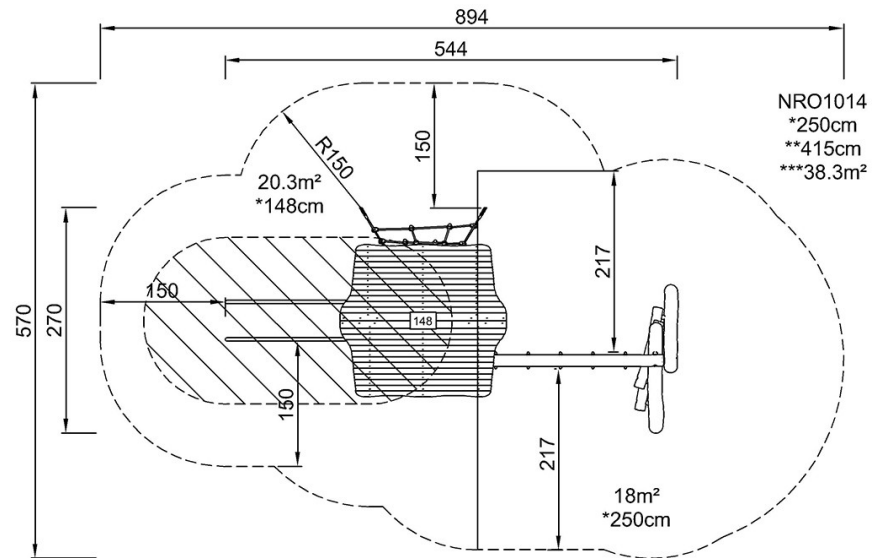


# Abetårnet

NRO1014

\* Maks. faldhøjde | \*\* Samlet højde | \*\*\* Faldområde

\* Maks. faldhøjde | \*\* Samlet højde



[Klik for at se FRA OVEN](#)

[Klik for at se FRA SIDEN](#)