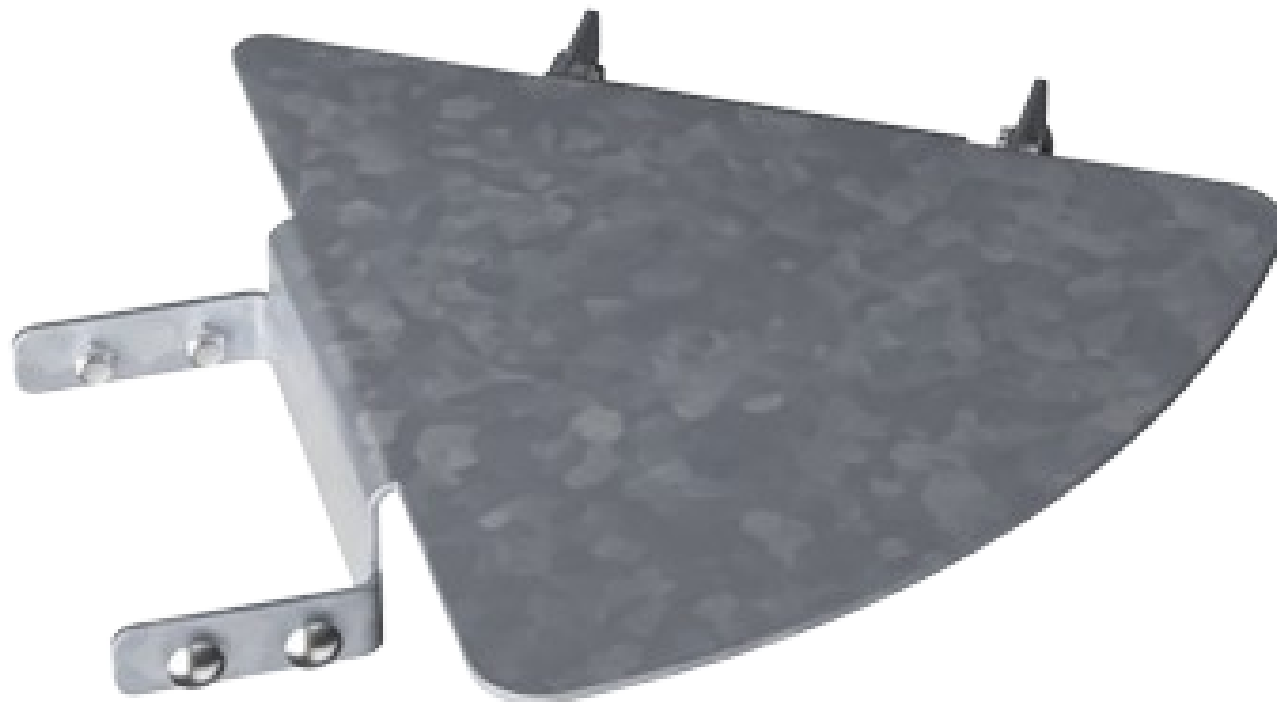


Support Assemblage Banc Rumba 60°

PAR1022

KOMPANI
Let's play



| | |
|--------------------------------|------------|
| Référence PAR1022-01 | |
| Informations générales | |
| Dimensions LxPxH | 48x57x8 cm |
| Age minimum | - |
| Capacité idéale (utilisateurs) | - |
| Options de couleurs | ● |

RUMBA offre des possibilités infinies pour réaliser des sièges au design personnalisé pour tous les environnements extérieurs. RUMBA est la manière la plus flexible de marier les solutions de sièges à l'environnement, en parfaite harmonie - la géométrie rencontre la géographie. Construits autour de simples cercles et courbes, ils

peuvent être adaptés pour offrir des rebondissements et des virages personnalisés. Les bancs et tables standard disponibles peuvent être habillés avec des supports de dossier, des accoudoirs, des tables etc. et reliés entre eux dans des solutions adaptées à l'emplacement individuel.

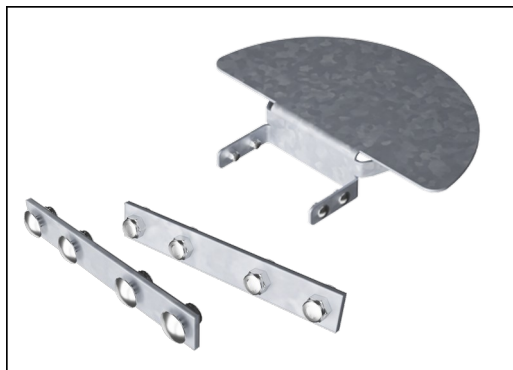


Support Assemblage Banc Rumba 60°

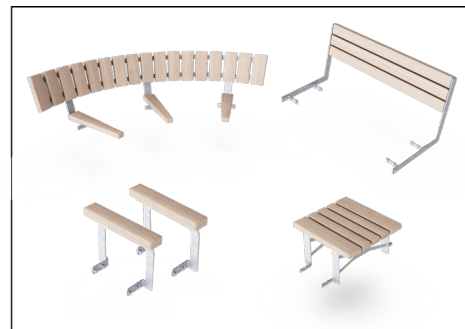
PAR1022



Les surfaces en acier sont galvanisées à chaud à l'intérieur et à l'extérieur avec du zinc sans plomb. La galvanisation a une excellente résistance à la corrosion dans les environnements extérieurs et nécessite peu d'entretien.



La quincaillerie est en acier inoxydable ou en acier galvanisé pour assurer des connexions durables avec une haute résistance à la corrosion.



Les bancs et tables standard proposées peuvent être complétés d'un dossier, d'accoudoirs, de tables, etc. et reliés entre eux avec des supports adaptés.



Les bancs et les tables peuvent être combinés dans de multiples configurations en choisissant des produits individuels ou assemblés en solutions plus grandes. Voir les pages du catalogue pour plus d'inspiration.

Référence PAR1022-01

Installation

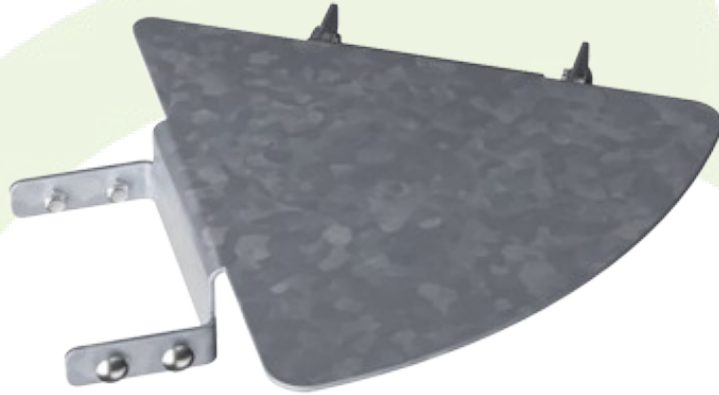
| | |
|----------------------------|---------------------|
| Temps total d'installation | 0,3 |
| Volume d'excavation | 0,00 m ³ |
| Volume de béton | 0,00 m ³ |
| Profondeur ancrage | 0 cm |
| Poids d'expédition | 10 kg |
| Options d'ancrage | |

Garantie

| | |
|-------------------------------|---------------|
| Acier galvanisé | Garanti à vie |
| Dispo pièces après arrêt fab. | 10 ans |
| Pièces en acier inoxydable | Garanti à vie |

Données sur le développement durable

PAR1022



| Cradle to Gate A1-A3 | Émissions totales de CO₂ | CO₂e/kg | Matériaux recyclés |
|-----------------------------|--|---------------------------|---------------------------|
| | kg CO ₂ e | kg CO ₂ e/kg | % |
| PAR1022-01 | 18,87 | 2,63 | 50,00 |

Le cadre général appliqué est la Déclaration Environnementale Produit (DEP), qui quantifie « les informations environnementales sur le cycle de vie d'un produit et permet des comparaisons entre produits remplissant la même fonction » (ISO, 2006). Cela suit la structure et applique une approche d'évaluation du cycle de vie à l'ensemble de l'étape du produit, de la matière première à la fabrication (A1-A3))

Kompan A/S
C.F. Tietgens Boulevard 32C
DK-5220 Odense SØ
Denmark



**Verification of CO₂ calculation of:
Park**



Data version no. 2023-10-05

The CO₂ calculation and data are in compliance with the principles of a carbon footprint impact according to the GHG protocol (Greenhouse Gas Protocol), Scope 3, cradle to gate related to all individual components in the product category: "Park" represented by item no.: PAR4070-0001.

(Scope 3 emissions include emission sources in the upstream and downstream value chain).

Date: 30. October 2023 | Valid until: 30. October 2025

Verified by:

Julie Marie Vejsgaard Larsen, LCA & EPD Consultant

Verification based on report: Validation of CO₂ calculation of 9 categories of Kompan product line, version 1.0, prepared by: Bureau Veritas HSE, Denmark: Julie M. V. Larsen.

Publication date: 30. October 2023

By Bureau Veritas HSE
www.bureauveritas.dk
+45 7731 1000

