

Terrengsklie, stål

M365


KOMPAN
Let's play



Sklien er et favorittelement på en hver lekeplass, som tiltrekker barn til å være aktive og lekne på en spennende måte. Denne sklien gleder barna og inspirerer dem til å være modige og entusiastiske på lekeplassen. Når barn sklir, trener de kjernemuskulaturen ved å sitte oppreist mens de sklir ned. Når barna løper opp igjen for å skli mer trenes

kondisjonen. God kjernemuskulatur er viktig for å unngå rygg- og nakkesmerter - et voksende problem hos barn på grunn av stillesittende livsstil. Å skli trener i tillegg barnets følelse av balanse og romfølelse. Disse ferdighetene er viktige for å navigere verden sikkert. Det er grunnlaget for alle motoriske ferdigheter og dermed et grunnlag for trygget og slevtillit i barnet.



Produktinformasjon	
Produktnummer	M36570-3418P
Mål LxBxH	62x255x67 cm
Aldersgruppe	2+
Antall brukere	3
Fargevalg	



Terrengsklie, stål

M365



Sklie

Fysisk: å skli utvikler romlig bevissthet og følelse av balanse. Videre trenes kjernemuskulaturen når du sitter oppreist og glir ned. **Sosioemosjonell:** empati, tur-taking og risikotaking **Kognitiv:** små barn utvikler sin forståelse av rom, hastighet og avstander når de glir raskt ned.



Terrengsklie, stål

M365



Paneler av 19 mm EcoCore™. EcoCore™ er et svært slitesterkt, miljøvennlig materiale som ikke bare er resirkulerbart etter bruk, men som også består av materiale produsert av +95 % resirkulert forbrukeravfall fra matemballasje.



De rustfrie stålskliene med sømløs skliflate er laget av høykvalitets rustfritt stål AISI 304.



Håndtaket er laget av polypropylen PP med utmerket slagstyrke og kan brukes innen et stort temperaturområde.

Produktnummer M36570-3418P

Monteringsinformasjon

Maksimal fallhøyde	100 cm
Sikkerhetszone	15,0 m ²
Total monterings tid	3,4
Utgraving	0,21 m ³
Betong	0,00 m ³
Forankringsdybde (standard)	95 cm
Forsendingsvekt	141 kg
Forankring	In-ground ✓

Garanti

EcoCore HDPE	Livstids
Garantert reservedeler	10 år
Sklie i rustfritt stål	10 år





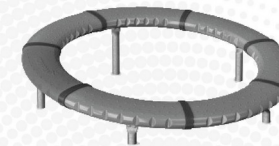
Krybbe til port A1-A3	Totalt CO ₂ -utslipp	CO ₂ -ekvivalent per kg	Resirkuler te materialer
	kg CO ₂ -ekvivalent	kg CO ₂ -ekvivalent/kg	%
M36570-3418P	137,76	1,78	64,54

Det overordnede rammeverket for disse faktorene er miljødeklarasjonen EPD (Environmental Product Declaration), som kvantifiserer «miljøinformasjon om produktets livssyklus og muliggjør sammenligninger mellom produkter som oppfyller samme funksjon» (ISO, 2006). Dette følger strukturen og anvender en livssyklusanalyse for hele produksjonsstadiet fra råvare til ferdig produksjon (A1-A3).

Kompan A/S
C.F. Tietgens Boulevard 32C
DK-5220 Odense SØ
Denmark



Verification of CO₂ calculation of: Freestanding play equipment



Data version no. 2023-10-05

The CO₂ calculation and data are in compliance with the principles of a carbon footprint impact according to the GHG protocol (Greenhouse Gas Protocol), Scope 3, cradle to gate related to all individual components in the product category: "Freestanding play equipment" represented by item no.: GXY916012-3417.

(Scope 3 emissions include emission sources in the upstream and downstream value chain).

Date: 30. October 2023 | Valid until: 30. October 2025

Verified by:

Julie Marie Vejsgaard Larsen, LCA & EPD Consultant

Verification based on report: Validation of CO₂ calculation of 9 categories of Kompan product line, version 1.0, prepared by: Bureau Veritas HSE, Denmark: Julie M. V. Larsen.

Publication date: 30. October 2023

By Bureau Veritas HSE
www.bureauveritas.dk
+45 7731 1000

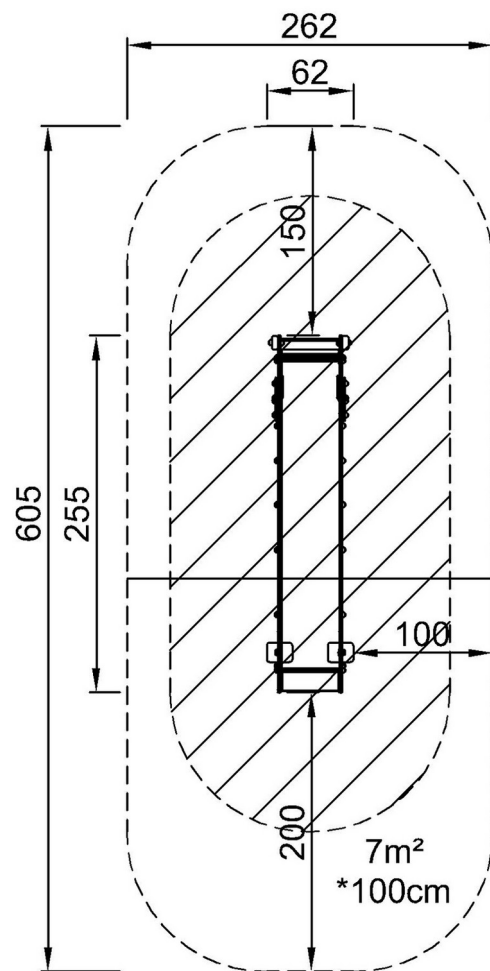


Terrengsklie, stål

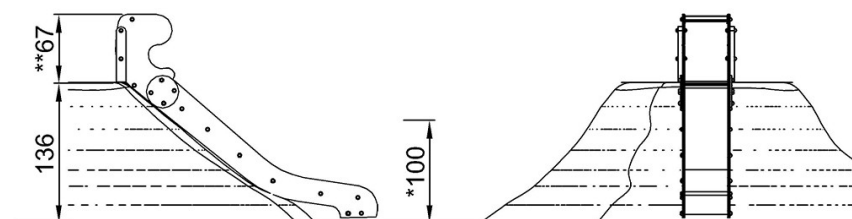
M365

* Maks fallhøyde | ** Total høyde | *** Sikkerhetssone

* Maks fallhøyde | ** Total høyde



M36570
*100
**67cm
***15m²



M36570

[Klikk for å se TOP VIEW](#)

[Klikk for å se SIDE VIEW](#)