

# Quadri-cubo

COR10460

**KOMPANI**  
Let's play



Codice articolo COR104601-0499

## Informazioni generali prodotto

Dimensioni (LxLxA)	675x1426x922 cm
Età d'uso	5+
Capacità di gioco	45
Opzioni colori	



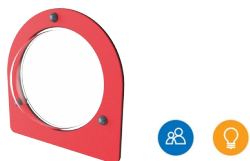
Il Quad Cube regalerà il fattore WOW a qualsiasi parco giochi. Con i suoi nove metri di altezza, i bambini vorranno arrampicarsi ed esplorare il Quad Cube non appena lo vedranno. Le cornici quadrate con aperture circolari sono forme ludiche fondamentali che esercitano un grande fascino. Le attività ludiche a più livelli aumentano la durata del

gioco e fanno sì che i bambini tornino più volte. Arrampicandosi tra i vari livelli della rete, il bambino allena la cross-coordinazione, la propriocezione e la consapevolezza spaziale, aiutando a sviluppare importanti abilità vitali come la gestione dello spazio. Inoltre, acquisisce fiducia in se stesso, favorendo l'autostima e la capacità di stabilire relazioni

sociali. Arrampicarsi in alto e utilizzare le attività ludiche del Quad Cube è una sfida emozionante che favorisce la capacità dei bambini di valutare i rischi, mentre le arrampicate e gli scivoli da brivido permettono di giocare con un obiettivo.

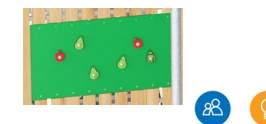
# Quadri-cubo

COR10460



## Finestra a bolla

**Socio-emotivo:** invita all'interazione tra esterno e interno. **Cognitivo:** distorce il suono della voce, sviluppando il pensiero logico.



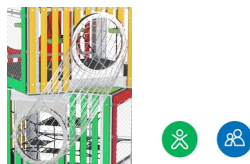
## Ruote e pannello con frecce

**Socio-emotivo:** invita alla cooperazione grazie alla doppia faccia e consente di giocare in gruppo e in parallelo. **Cognitivo:** gli elementi rotanti stimolano la comprensione di cause ed effetti e il pensiero logico.



## Pareti di rete trasparenti

**Socio-emotivo:** aggiunge una sensazione di brivido. **Cognitivo:** comprensione dello spazio e delle distanze quando si guarda fuori dai vari livelli dei cubi.



## Tunnel a struttura metallica

**Fisico:** la salita ripida in uno spazio aperto allena la consapevolezza spaziale, la coordinazione trasversale e la forza muscolare. **Socio-emotivo:** senso dell'altezza e del brivido, fare a turno e considerare gli altri.



## Membrana

**Fisico:** la membrana rimbalzante sviluppa il senso dell'equilibrio quando il bambino sta in piedi, fa un passo o si siede. Una salita più veloce, grazie al supporto extra della membrana. **Socio-emotivo:** un punto d'incontro per ritirarsi dal paesaggio di corda.



## Foro di passaggio

**Fisico:** il foro permette di arrampicarsi e strisciare, sviluppando la coordinazione trasversale, la propriocezione e la consapevolezza spaziale. **Socio-emotivo:** cooperazione e fare a turno quando ci si incrocia. **Cognitivo:** capire lo spazio, la forma e le misure per vedere se il corpo può passare attraverso il foro.



## Scivolo tubolare lungo

**Fisico:** lo scivolamento sviluppa la consapevolezza spaziale e il senso dell'equilibrio. **Socio-emotivo:** l'altezza garantisce velocità e brivido supplementari. Empatia stimolata dal cambio della posizione e dalla considerazione per gli altri. Sensazione di sicurezza quando ci si ferma sulla bocca dello scivolo extra lungo.

# Quadri-cubo

COR10460

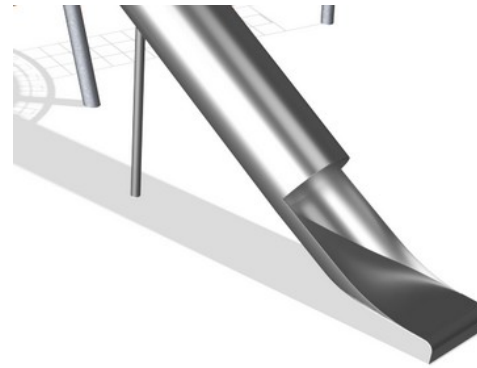
**KOMPAN**  
Let's play



Le corde Corocord con diametro di 19 mm o più sono speciali "tipo Hercules" con fili di acciaio zincato a sei fili. Ogni filo è strettamente avvolto con filato PES, che viene fuso su ogni filo individuale. Le corde sono altamente resistenti all'usura e agli atti vandalici e possono essere sostituite in loco, se necessario.



I morsetti a "S" di Corocord sono utilizzati come connessioni universali nei prodotti Corocord. Le aste in acciaio inossidabile da 8 mm con bordi arrotondati sono pressate attorno alle corde con una speciale pressa idraulica, rendendole il connettore ideale: sicuro, durevole e antivandalismo, il tutto pur consentendo il tipico movimento delle strutture di gioco della corda.



I componenti in acciaio inossidabile sono realizzati in acciaio inossidabile di alta qualità in conformità con gli standard globali del parco giochi. L'acciaio viene sabbiato dopo la produzione per garantire una superficie scorrevole liscia.

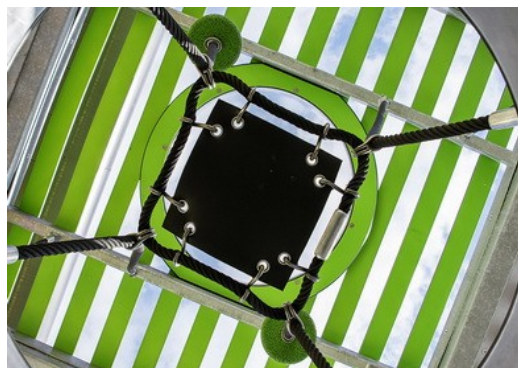
Codice articolo COR104601-0499

## Informazione installazione

Max. altezza di caduta	110 cm
Superficie di sicurezza	50,1 m <sup>2</sup>
Tempo d'installazione totale	228,8
Volume di scavo	10,50 m <sup>3</sup>
Volume di calcestruzzo	4,83 m <sup>3</sup>
Profondità di base (standard)	100 cm
Peso della spedizione	7.993 kg
Opzioni ancoraggio	Interrato ✓

## Garanzie

Morsetti in alluminio	10 anni
Corda Corocord	10 anni
Membrana	2 anni
Morsetti ad S	10 anni
Garanzia pezzi di ricambio	10 anni



Le membrane Corocord sono realizzate in materiale gommatto antifrizione della qualità del nastro trasportatore con eccellente resistenza ai raggi UV. Testato e conforme ai requisiti REACH per PAH. Embedded è un rivestimento a quattro strati realizzato in poliestere intrecciato.

L'armatura e i due strati superficiali producono uno spessore totale di 7,5 mm.



Pannello in HDPE EcoCore™ da 19 mm. Questo materiale altamente resistente ed ecologico non è solo riciclabile dopo l'uso, ma è anche costituito da un nucleo prodotto con materiale riciclato al 100%.



Grazie al KOMPAN Variant Team, puoi scegliere tra 7 colori di corda aggiuntivi e personalizzare la tua soluzione. L'assortimento presenta una vasta gamma di colori che vanno dal nero elegante ed espressivo o dal colore canapa naturale e attenuato, a una gamma di colori dai toni vivaci ed accattivanti.



# Sustainability Data

COR10460



Cradle to Gate A1-A3	Total CO <sub>2</sub> emission	CO <sub>2</sub> e/kg	Recycled materials
	kg CO <sub>2</sub> e	kg CO <sub>2</sub> e/kg	%
<b>COR104601-0499</b>	19.751,15	2,58	47,68

The overall framework applied for these factors is the Environmental Product Declaration (EPD), which quantifies "environmental information on the life cycle of a product and enable comparisons between products fulfilling the same function" (ISO, 2006). This follows the structure and applies a Life-Cycle Assessment approach to the entire Product stage from raw material through manufacturing (A1-A3))

**Kompan A/S**  
 C.F. Tietgens Boulevard 32C  
 DK-5220 Odense SØ  
 Denmark



## Verification of CO<sub>2</sub> calculation of: Corocord



Data version no. 2023-10-05

The CO<sub>2</sub> calculation and data are in compliance with the principles of a carbon footprint impact according to the GHG protocol (Greenhouse Gas Protocol), Scope 3, cradle to gate related to all individual components in the product category: "Corocord" represented by item no.: COR314011-1101.

(Scope 3 emissions include emission sources in the upstream and downstream value chain).

**Date: 30. October 2023 | Valid until: 30. October 2025**

**Verified by:**

Julie Marie Vejsgaard Larsen, LCA & EPD Consultant

Verification based on report: Validation of CO<sub>2</sub> calculation of 9 categories of Kompan product line, version 1.0, prepared by: Bureau Veritas HSE, Denmark: Julie M. V. Larsen.

**Publication date: 30. October 2023**

**By Bureau Veritas HSE**  
 www.bureauveritas.dk  
 +45 7731 1000

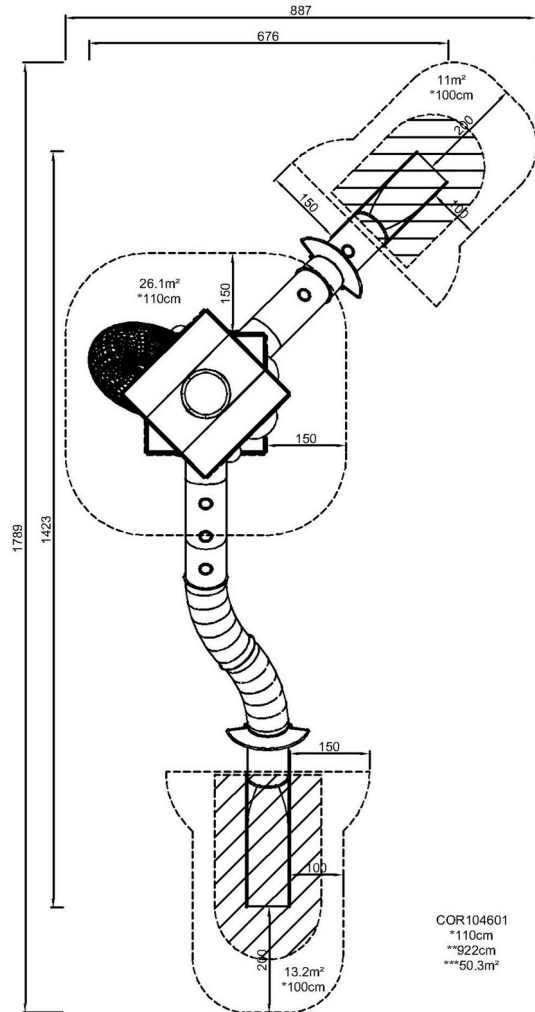


# Quadri-cubo

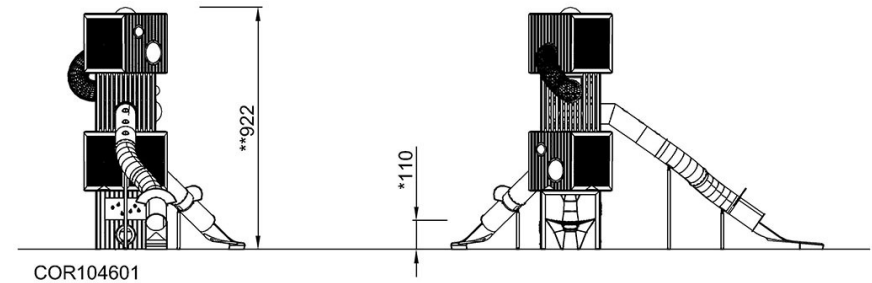
COR10460

Altezza di caduta massima | Altezza totale | Superficie di sicurezza

Altezza di caduta massima | Altezza totale



COR104601  
\*110cm  
\*\*922cm  
\*\*\*50.3m<sup>2</sup>



COR104601

[Fai clic per visualizzare il rapporto VISTA SUPERIORE](#)

[Fai clic per visualizzare il rapporto VISTA LATERALE](#)