

Rocket Roller™

GXY970

KOMPANI
Let's play



WOW, Rocket Roller kiler i magen, roterer og oppmuntrer barn til å leke sammen. Formen og muligheten til å skyve og trekke i rørene inviterer til samarbeid. Barna kan være aktive sammen og trene empati, samarbeid og turtaking. Helningen gjør at barna kan justere hastigheten med skyve- og trekkebevegelser, noe som utfordrer kroppsoppfatningen og den

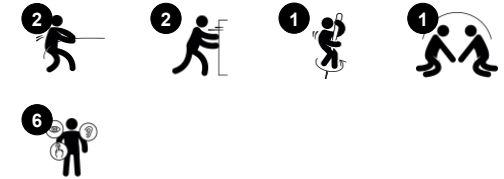
romlige bevisstheten. Musklene utvikles også når de holder seg fast i den raske og morsomme snurringen. Når barna roterer, sitter eller står, trener de balansesansen, som er grunnleggende for alle andre motoriske ferdigheter. En godt trent balansesans hjelper barn å navigere sikkert i verden og er grunnleggende for å kunne sitte stille og

konsentrere seg.

Produktnummer GXY970032-3717

Produktinformasjon

Mål LxBxH	88x71x248 cm
Aldersgruppe	6+
Antall brukere	2
Fargevalg	  



Rocket Roller™

GXY970



Rocket Roller

Fysisk: kjerne- og armmuskulatur samt balanse- og romfølelse trenes når hele kroppen brukes til å starte og stoppe Rocket Rollers snurrende bevegelse.

Sosioemosjonell: turtaking, samarbeid og lagånd støttes når man snurrer stående, sittende, sammen i mindre eller større grupper og blir svimmel av å snurre. **Kognitiv:** logisk tenkning når man øker eller senker farten ved hjelp av ulike kroppsbevegelser.



Rocket Roller™

GXY970

KOMPAN
Let's play



Ståloverflatene er varmgalvanisert på innsiden og utsiden med blyfri sink. Galvaniseringen har utmerket korrosjonsmotstand i utendørse miljøer og krever lite vedlikehold.



Kulelager med en-rads dype sporlager med gummipakninger. Den helt lukkede lagerkonstruksjonen er livstids-smurt og vedlikeholdsfri.



Den øverste platen er laget av Ekogrip®-panel som består av en 15 mm tykk PE-base med 3 mm topplag av myk gummi med skliskker effekt.



Paneler av 19 mm EcoCore™. EcoCore™ er et svært slitesterkt, miljøvennlig materiale som ikke bare er resirkulerbart etter bruk, men som også består av materiale som er produsert av +95 % resirkulert matemballasje.



Rocket Roller er tilgjengelig i tre ulike ikoniske fargekonsepter. Rocket Roller kan også skreddersys etter dine preferanser og tilpasses med en rekke ulike Kompan-farger, både for bunnplaten og rammen.

Produktnummer GXY970032-3717

Monteringsinformasjon

Maksimal fallhøyde	100 cm
Sikkerhetszone	22,9 m ²
Total monterings tid	3,1
Utgraving	1,00 m ³
Betong	0,70 m ³
Forankringsdybde (standard)	100 cm
Forsendingsvekt	121 kg
Forankring	In-ground ✓

Garanti

Lager	5 år
EcoCore HDPE	Livstids
Galvanisert stål	Livstids
Garantert reservedeler	10 år



Grønn data

GXY970



Krybbe til port A1-A3

Totalt CO ₂ -utslipp	CO ₂ -ekvivalent per kg	Resirkuler te materialer	
kg CO ₂ -ekvivalent	kg CO ₂ -ekvivalent/kg	%	
GXY970032-3717	316,71	3,40	20,31

Det overordnede rammeverket for disse faktorene er miljødeklarasjonen EPD (Environmental Product Declaration), som kvantifiserer «miljøinformasjon om produktets livssyklus og muliggjør sammenligninger mellom produkter som oppfyller samme funksjon» (ISO, 2006). Dette følger strukturen og anvender en livssyklusanalyse for hele produksjonsstadiet fra råvare til ferdig produksjon (A1-A3).

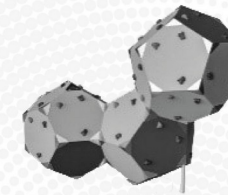
Kompan A/S

C.F. Tietgens Boulevard 32C
DK-5220 Odense SØ
Denmark

Validation of CO₂ calculation method
BUREAU VERITAS
HSE Denmark A/S



Verification of CO₂ calculation of: Challengers & Climbers



Data version no. 2023-10-05

The CO₂ calculation and data are in compliance with the principles of a carbon footprint impact according to the GHG protocol (Greenhouse Gas Protocol), Scope 3, cradle to gate related to all individual components in the product category: "Challengers & Climbers" represented by item no.: BLX410301-3717.

(Scope 3 emissions include emission sources in the upstream and downstream value chain).

Date: 30. October 2023 | Valid until: 30. October 2025

Verified by:

Julie Marie Vejsgaard Larsen, LCA & EPD Consultant

Verification based on report: Validation of CO₂ calculation of 9 categories of Kompan product line, version 1.0, prepared by: Bureau Veritas HSE, Denmark: Julie M. V. Larsen.

Publication date: 30. October 2023

By Bureau Veritas HSE
www.bureauveritas.dk
+45 7731 1000

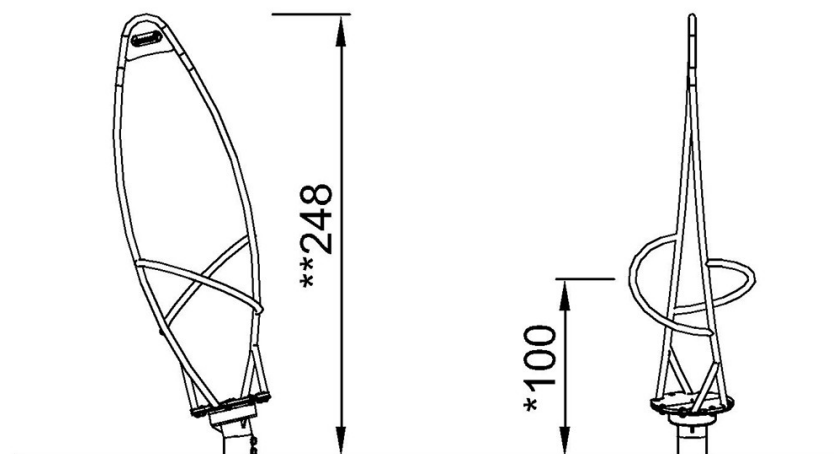
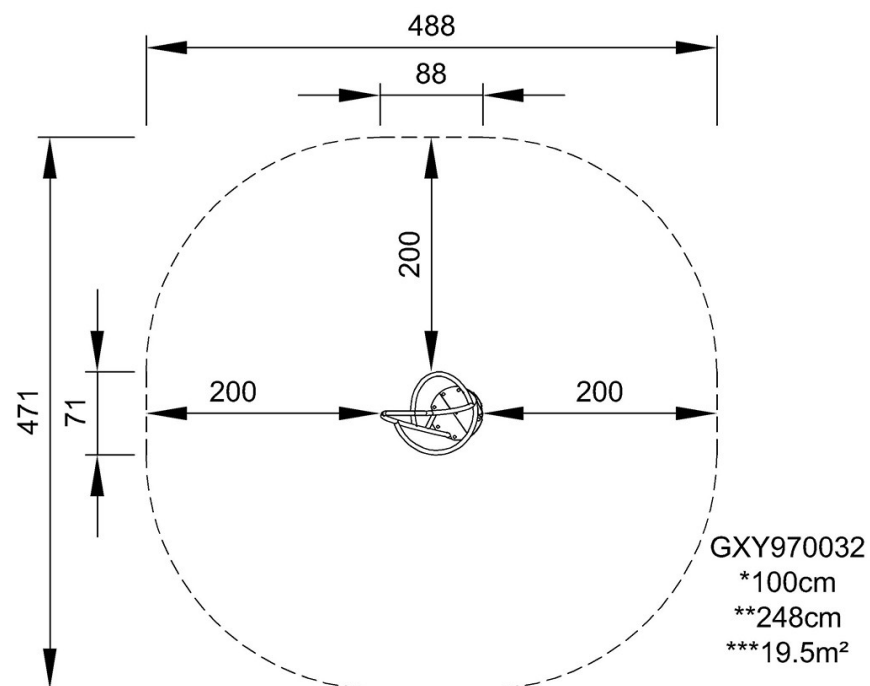


Rocket Roller™

GXY970

* Maks fallhøyde | ** Total høyde | *** Sikkerhetszone

* Maks fallhøyde | ** Total høyde



GXY970032

[Klikk for å se TOP VIEW](#)

[Klikk for å se SIDE VIEW](#)