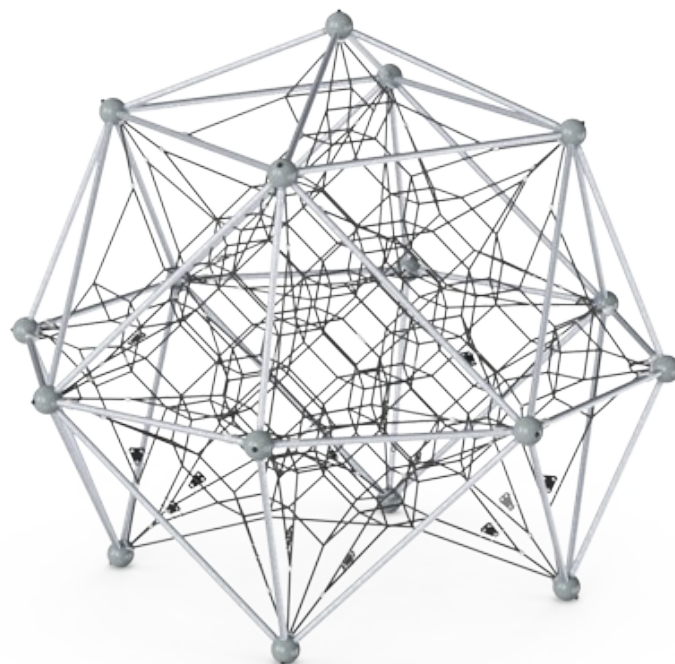


Octanite

COR45400

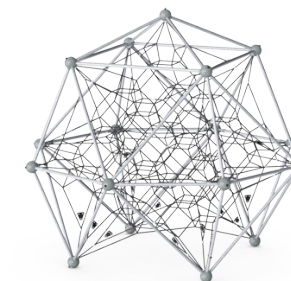
KOMPANI
Let's play



Octanite przyciąga dzieci swoją meandrującą wspinaczką w trójwymiarowych sieciach. Symetryczne ścieżki wspinaczkowe są niezwykle atrakcyjne dla dzieci. Ekscytująca otwartość działania nieustannie przyciąga dzieci i sprawia, że chcą ciągle tutaj powracać. Elastyczne, symetryczne kostki siatkowe skupiają się podczas wspinaczki, gdyż

wszystkie ruchy innych wspinaczy mogą być wyczuwalne, co dodatkowo oznacza konieczność oceny ryzyka i koncentrację przez dzieci. Zachęcają one do interakcji społecznych, współpracy i wzięcia pod uwagę innych. Siatki trenują ważne umiejętności motoryczne, takie jak propriocepcja, świadomość przestrzenna i koordynacja.

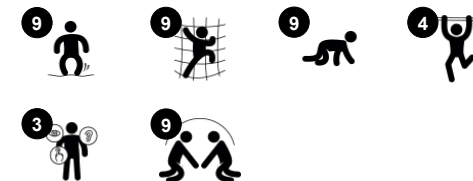
Umiejętności te mają fundamentalne znaczenie dla zdolności oceny ryzyka, na przykład przy bezpiecznej ocenie i nawigacji w ruchu drogowym. Bogate doświadczenia wspinaczkowe od dołu do góry są stopniowanymi wyzwaniem w zabawie, co oznacza, że jest przystosowana do wszystkich poziomów umiejętności.



Nr produktu COR454001-0406

Ogólne Informacje o Produkcie

Wymiary DxSzxW	539x539x460 cm
Grupa wiekowa	5+
Max. Ilość Osób	36
Dostępne kolory	●



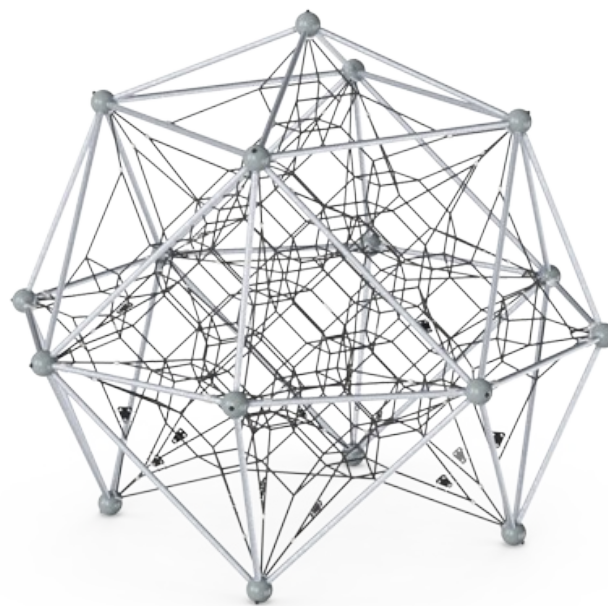
Octanite

COR45400



Wysokość

Społeczno-Emocjonalne: dzieci rozwijają odwagę i samokontrolę, gdy są wysoko. Wpływa to pozytywnie na pewność siebie.



Duże siatki

Fizyczne: duże siatki umożliwiają wspinanie się i czolganie, wspierając propriocepcję, koordynację krzyżową i świadomość przestrzenną. Wspinaczka tutaj wymaga siły mięśni, siły ramion, aby dostać się do góry.
Społeczno-Emocjonalne: umożliwienie większej liczbie dzieci wspólnego siedzenia i zabawy.



Przejrzystość

Społeczno-Emocjonalne: przezroczysty materiał pozwala na współpracę i komunikację pomiędzy obiema stronami, dzięki czemu kształtują się wszelkie ważne w rozwoju dziecka umiejętności społeczne.



Połączone sieci

Fizyczne: połączone siatki sprawiają, że wspinacze czują, jak poruszają się inni, dodając wymiar zabawy i wymagając koncentracji podczas trzymania się liny. Ćwiczone są wszystkie grupy mięśni, a także koordynacja krzyżowa.
Społeczno-Emocjonalne: ruchy osób wspinających się wpływają na inne osoby i dlatego wspierana jest rozwaga i kolejność.

Octanite

COR45400

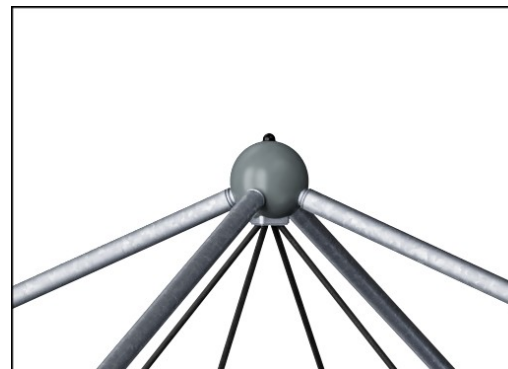
KOMPANI
Let's play



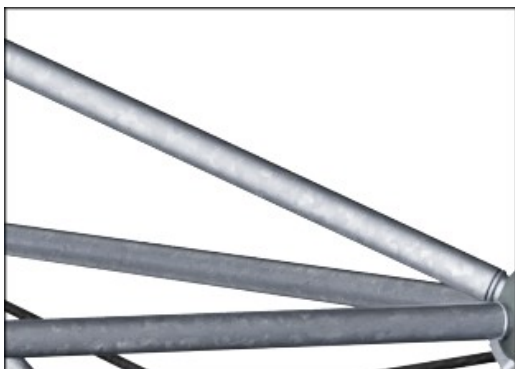
Liny Corocord 19mm składają się ze stabilizowanych UV włókien PES, z wewnętrznym wzmocnieniem z linki stalowej. Przędza poliestrowa wykonana jest w +95% z materiałów pokonsumenckich i zostaje indukcyjnie zatopionaw każdym włóknie. Liny są wysoce odporne na zużycie i wandalizm, a w razie potrzeby można je wymienić na miejscu.



Zaciski "S" Corocord są używane jako uniwersalne połączenia w produktach Corocord. 8mm pręty ze stali nierdzewnej z zaokrąglonymi krawędziami są dociskane na linę przez specjalną prasę hydrauliczną co sprawia, że jest to idealne połączenie: bezpieczne, wytrzymałe i odporne na wandalizm, a wszystko to przy typowych ruchach linowych konstrukcji zabawowych.



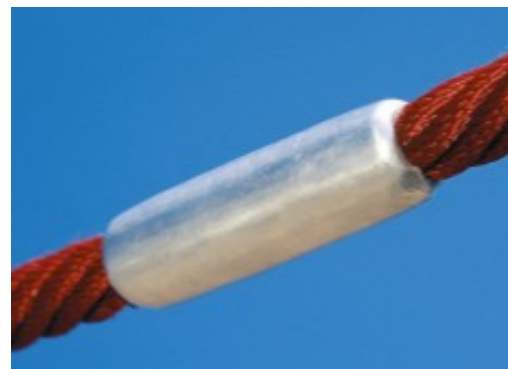
Unikalnie zaprojektowane łączniki kulowe o średnicy 230mm wykonane są z wysokiej jakości aluminium z górnym wykończeniem malowanym proszkowo. Wewnętrzne części napinające są wykonane ze stali ocynkowanej ogniowo.



Stalowe elementy wykonane są ze stali galwanizowanej ogniowo przy użyciu cynku bezołowiowego od wewnątrz i zewnątrz. Galwanizacja posiada idealną odporność na korozję i wymaga minimalnych nakładów na konserwację.



Membrany wykonane są z gumowych materiałów przetestowanych z odporności na tarcie o jakości taśm sklepowych z odpornością na promieniowanie UV. Membrany są przetestowane i zgodne z wymaganiami REACH dla PAH. Połączone 4-warstwy zbrojenia wykonane są z wyplatanej poliestru. Zbrojenie i dwie warstwy dają całkowitą grubość membrany 7,5mm.



Aluminiowe łączniki sieci są dwustronnie stożkowe z zaokrąglonymi końcami i są najmniejsze na jakie pozwalają względy bezpieczeństwa. Generalny design sieci skupia się na zredukowaniu metalowych części do minimum, jeżeli chodzi o wielkość i o ich liczbę, a wszystko to, aby zagwarantować najlepszą możliwą wspinaczkę.

Nr produktu COR454001-0406

Informacje Dotyczące Instalacji

Max. wysokość upadku	203 cm
Strefa bezpieczeństwa	60,8 m ²
Czas instalacji	30,5
Objętość wykopu	1,76 m ³
Objętość betonu	0,98 m ³
Głębokość podstawy (standardowa)	90 cm
Waga przesyłki	927 kg
Opcje kotwiczenia	W ziemi ✓

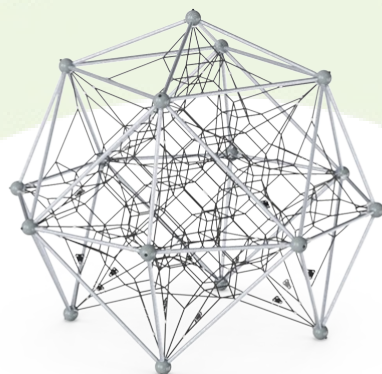
Informacje o Gwarancji

Aluminiowe Zaciski	10 lat
Lina Corocord	10 lat
Galw. Stal	Dożywotnia
Membrana	2 lata
Części Zapasowe	10 lat



Dane Dotyczące Zrównoważonego Rozwoju

COR45400



Od wydobycia surowców do opuszczenia wytwórni A1–A3

Całkowita emisja CO₂

CO₂e na kg produktu

Materiały pochodzące z recyklingu

kg CO₂e

kg CO₂e/kg

%

COR454001-0406

2.710,75

3,73

45,21

Ogólne ramy stosowane dla tych czynników to Środowiskowa Deklaracja Produktu (EPD), która określa ilościowo "informacje środowiskowe dotyczące cyklu życia produktu i umożliwia porównywanie produktów spełniających tę samą funkcję" (ISO, 2006). W niniejszym dokumencie przyjęto strukturę i zastosowano podejście oceny cyklu życia w odniesieniu do całego etapu produktu, od surowców po produkcję (A1-A3).

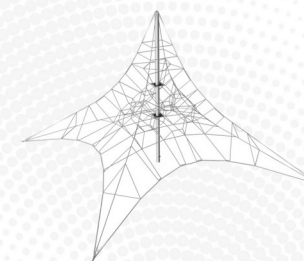
Kompan A/S

C.F. Tietgens Boulevard 32C
DK-5220 Odense SØ
Denmark

Validation of CO₂ calculation method
BUREAU VERITAS
HSE Denmark A/S



Verification of CO₂ calculation of: Corocord



Data version no. 2023-10-05

The CO₂ calculation and data are in compliance with the principles of a carbon footprint impact according to the GHG protocol (Greenhouse Gas Protocol), Scope 3, cradle to gate related to all individual components in the product category: "Corocord" represented by item no.: COR314011-1101.

(Scope 3 emissions include emission sources in the upstream and downstream value chain).

Date: 30. October 2023 | Valid until: 30. October 2025

Verified by:

Julie Marie Vejsgaard Larsen, LCA & EPD Consultant

Verification based on report: Validation of CO₂ calculation of 9 categories of Kompan product line, version 1.0, prepared by: Bureau Veritas HSE, Denmark: Julie M. V. Larsen.

Publication date: 30. October 2023

By Bureau Veritas HSE
www.bureauveritas.dk
+45 7731 1000

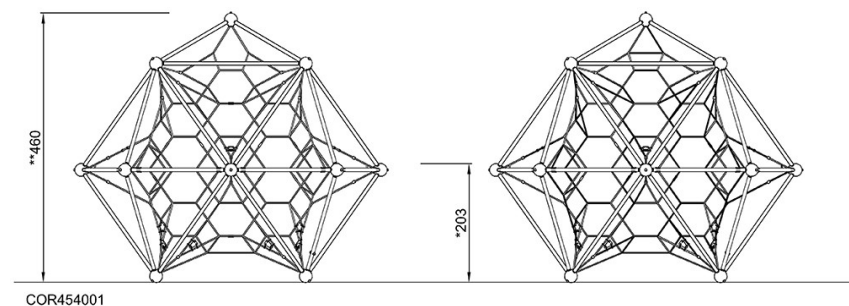
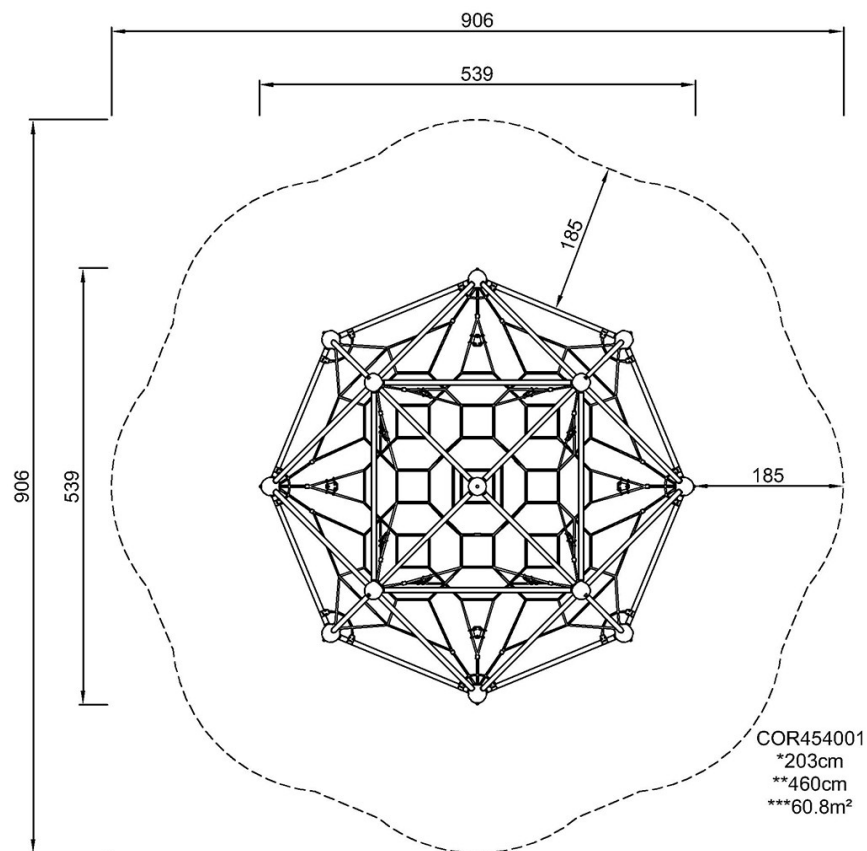


Octanite

COR45400

* Max Wys. Upadku | ** Wysokość | *** Strefa Bezpieczeństwa

* Max Wys. Upadku | ** Max Wysokość



[Kliknij, aby zobaczyć RZUT Z GÓRY](#)

[Kliknij, aby zobaczyć RZUT BOCZNY](#)