

Small Rope Play Tower

COR29500

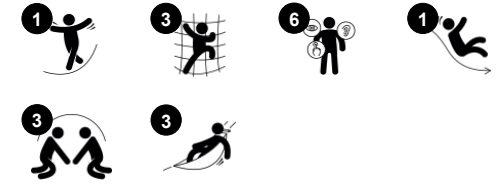
KOMPANI
Let's play



产品编号 COR295001-1103

产品信息概览

长宽高尺寸	784x243x650 cm
适用年龄段	5+
容纳人数	13
颜色选择	



小型树屋从外面看起来平淡无奇，像是一个普通的固定结构，但内部的细网绳索结构则暗藏玄机，可以吸引孩子们迫不及待地爬到最顶端。两层均设有软膜，用于休憩之用，滑道可以让攀爬者直接返回地面。可经由攀爬桥或攀爬网进入塔中。

Small Rope Play Tower

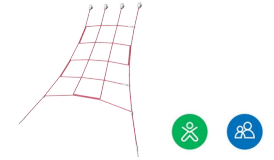
COR29500

KOMPAN
Let's play



Height

社交情感：当孩子们站在高处时，他们会培养勇气和自我调节能力——这对自信心有积极的影响。



攀爬网

身体素质：孩子们可以在倾斜的攀爬网上向上攀爬。在快速攀爬时，由于步幅较大，交叉协调能力、空间感和体力都得到了锻炼。**社交情感：**大网格可以让更多的孩子坐在一起分享交流。



滑梯

身体素质：玩滑梯可以培养空间感和平衡感。此外，在直立向下坐时，核心肌肉也能得到锻炼。**社交情感：**轮流玩耍时可激发同理心。



Platform

社交情感：培养重要的生活技能，如勇敢、自信、考虑周到和轮流参与。

Small Rope Play Tower

COR29500



直径大于等于 19mm 的 Corocord 绳索是特殊的“大力神”型镀锌六股钢丝。每根丝束都用 PES 纱紧密包裹，然后将其融化到每根独立的丝束上。这些绳索具有很高的耐磨性和防破坏性，可以根据需要在现场更换。



Corocord“S”扣在 Corocord 产品中作为通用连接。用特殊的液压机将带有圆形边缘的 8mm 不锈钢条压在绳索周围，使其成为理想的连接部件。其安全、耐用且防破坏，适用于攀爬网络游戏结构中的典型游戏运动。



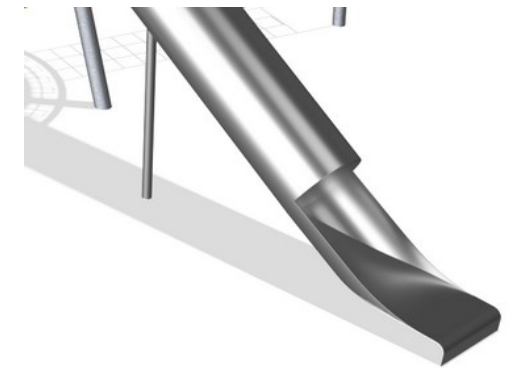
Corocord 铝夹是钢柱和绳索之间的连接配件。两个铝铸件用螺栓固定在一起。因此，夹具的高度是可调整的。



Corocord 软膜使用输送带质量的抗磨橡胶材料制成，具有出色的抗紫线性。经过测试并符合 PAH 的 REACH 要求。内嵌物为聚酯编织物制成的四层铠装。铠装层和两个表面层的总厚度为 7.5 mm。



金属零件由优质钢制成，内部和外部均用无铅锌热镀锌。外层有另外一层粉末图层。这确保了卓越的耐腐蚀性和丰富多彩的设计表现。



不锈钢组件由符合全球游乐场标准的优质不锈钢制成。钢材在制造后经过玻璃喷砂处理，以确保滑梯表面光滑。

产品编号 COR295001-1103

安装信息

最大跌落高度	270 cm
安全面积	45.3 m ²
安装总时长	42.9
开挖量	8.08 m ³
混凝土使用量	5.10 m ³
标准入地深度	110 cm
运输重量	1,734 kg
固定选项	入地 ✓

质保信息

Corocord 绳索	10 年
镀锌钢结构	终身质保
橡胶软膜	2 年
S 扣	10 年
承保零部件	10 年



Sustainability Data

COR29500



从原材料到成品

CO₂ 排放总量

kg CO₂e

CO₂ 排放量 / 千克

kg CO₂e/kg

回收的原料

%

COR295001-1103

4,423.44

2.93

52.52

这些因素采用的总体框架为环保产品声明 (EPD), 该声明可量化“产品生命周期的环保信息, 并对相同功能的产品进行对比” (ISO, 2006)。在遵循该框架的同时, 对从原材料到制造的整个产品阶段 (A1-A3) 应用生命周期评估法。

Kompan A/S

C.F. Tietgens Boulevard 32C
DK-5220 Odense SØ
Denmark



Verification of CO₂ calculation of: Corocord



Data version no. 2023-10-05

The CO₂ calculation and data are in compliance with the principles of a carbon footprint impact according to the GHG protocol (Greenhouse Gas Protocol), Scope 3, cradle to gate related to all individual components in the product category: "Corocord" represented by item no.: COR314011-1101.

(Scope 3 emissions include emission sources in the upstream and downstream value chain).

Date: 30. October 2023 | Valid until: 30. October 2025

Verified by:

Julie Marie Vejsgaard Larsen, LCA & EPD Consultant

Verification based on report: Validation of CO₂ calculation of 9 categories of Kompan product line, version 1.0, prepared by: Bureau Veritas HSE, Denmark: Julie M. V. Larsen.

Publication date: 30. October 2023

By Bureau Veritas HSE
www.bureauveritas.dk
+45 7731 1000

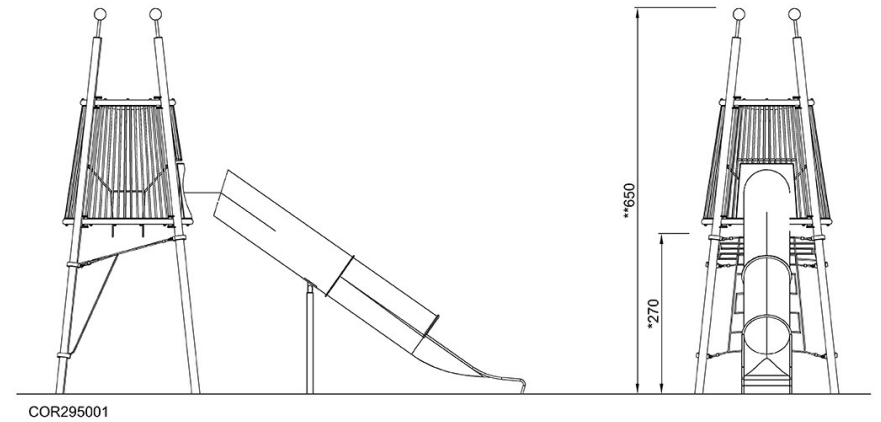
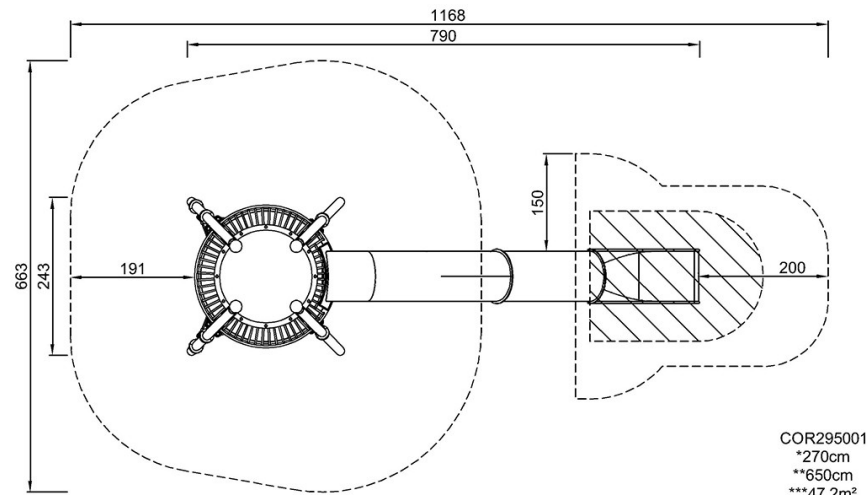


Small Rope Play Tower

COR29500

最大跌落高度 | 总高度 | 安全区域

最大跌落高度 | 总高度



[点击查看俯视图](#)

[点击查看侧面图](#)