

Scavatrice con Scivolo

PCM51221

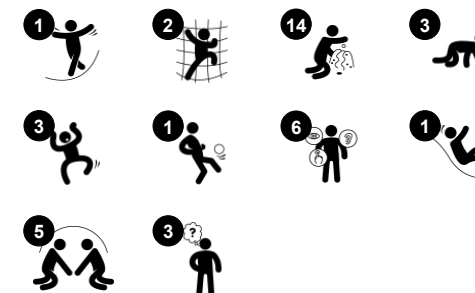
KOMPAN
Let's play



Codice articolo PCM51221-0901

Informazioni generali prodotto

Dimensioni (LxLxA)	441x180x276 cm
Età d'uso	2+
Capacità di gioco	17
Opzioni colori	●



Il Digger è una grande attrazione per il gioco fisico drammatico e divertente dei bambini più piccoli. La ricca varietà di attività manipolative, sia in alto che a terra, supporta gli scenari di gioco drammatico. Dagli studi del KOMPAN Play Institute sappiamo che gli elementi di gioco manipolativo aumentano la ritenzione del gioco e il gioco drammatico nei bambini molto piccoli. Questo favorisce le abilità linguistiche e

la comunicazione, aiutando i bambini a capire il mondo. E non ultimo a farsi capire dall'ambiente circostante. Le ricche attività di arrampicata, gattonamento e scivolo attraggono moltissimo e garantiscono un'attività fisica che allena le abilità motorie e i muscoli principali. Molteplici e variegati arrampicate e strisciate attraverso i buchi assicurano un'ampia formazione della

coordinazione trasversale del corpo, che costruisce la fiducia nel proprio corpo e, infine, stimola la percezione cross-modale. Questo favorisce ad esempio le capacità di lettura. Il gioco drammatico è il tipo di gioco preferito dai bambini più piccoli. Nel caso del Digger, si può giocare con storie di ogni tipo.

Scavatrice con Scivolo

PCM51221



Pannello del tris

Socio-emotivo: stimola la comunicazione e la capacità di rispettare i turni. **Cognitivo:** supporto alla comprensione delle regole, al pensiero strategico. **Creativo:** lasciando segni quando i tumbler vengono lasciati in nuove posizioni.



Ruota girevole

Cognitivo: the manipulative item stimulates cause and effect understanding.



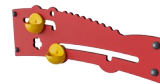
Megafono

Socio-emotivo: ispira capacità di comunicazione e di fare a turno. **Cognitivo:** la distorsione del suono evoca la curiosità e stimola la comprensione di cause ed effetti.



Arrampicatore

Fisico: favorisce la coordinazione trasversale e la forza di gambe, braccia e mani. **Socio-emotivo:** l'inclinazione fa sentire l'arrampicata sicura, soprattutto per i bambini più piccoli.



Palette per la sabbia

Fisico: coordinazione occhio-mano e movimenti di spinta-tiro. **Socio-emotivo:** invita alla cooperazione grazie alla doppia faccia e consente di giocare in parallelo. **Cognitivo:** pensiero logico: comprensione di causa ed effetto quando si fanno scorrere le palette nelle scanalature o si spostano i materiali da una palette all'altra. **Creativo:** spostare le palette, creare nuove posizioni per le palette.



Scivolare

Fisico: lo scivolamento sviluppa la consapevolezza spaziale e il senso dell'equilibrio. Inoltre, i muscoli del core vengono allenati quando si sta seduti in posizione eretta e si scende. **Socio-emotivo:** empatia stimolata dal fare a turno. **Cognitivo:** i bambini piccoli sviluppano la comprensione dello spazio, della velocità e delle distanze quando scivolano velocemente.



Tema

Cognitivo: suggerisce un tema e supporta il gioco drammatico, che stimola le abilità linguistiche e comunicative.

Scavatrice con Scivolo

PCM51221

KOMPAN
Let's play



Pannelli di EcoCore™ da 19 mm. EcoCore™ è un materiale altamente resistente ed ecologico, che non solo è riciclabile dopo l'uso, ma è anche costituito da un nucleo prodotto al 100% da materiale riciclato.



I montanti principali con basamento in acciaio zincato a caldo sono pre-zincati all'interno e all'esterno con finitura superiore verniciata a polvere.



All decks are supported by unique designed low-carbon aluminum profiles with multiple attachment options. The grey colored molded decks are made of 75% post-consumer waste PP material with a non-skid pattern and texture surface.

Codice articolo PCM51221-0901

Informazione installazione

Max. altezza di caduta	118 cm
Superficie di sicurezza	28,3 m ²
Tempo d'installazione totale	23,7
Volume di scavo	0,57 m ³
Volume di calcestruzzo	0,06 m ³
Profondità di base (standard)	90 cm
Peso della spedizione	681 kg
Opzioni ancoraggio	Interrato ✓ Superficie ✓

Garanzie

EcoCore	Garanzia a vita
Parti vuote in polietilene (PE)	10 anni
Pali (verniciatura)	10 anni
Superfici in PP	10 anni
Garanzia pezzi di ricambio	10 anni



Le superfici in acciaio sono zincate a caldo all'interno e all'esterno con zinco senza piombo. La zincatura ha un'eccellente resistenza alla corrosione in ambienti esterni e richiede una bassa manutenzione.



Gli scivoli sono disponibili in PE stampato in diversi colori o in acciaio inossidabile AISI304 t = 2mm.



Il cambio è realizzato in polipropilene (PP). Il PP ha una buona resistenza all'usura e agli urti.



Sustainability Data

PCM51221



Cradle to Gate A1-A3	Emissioni totali di CO ₂	CO ₂ e/kg	Materiali riciclati
	kg CO ₂ e	kg CO ₂ e/kg	%
PCM51221-0901	840,24	1,73	70,26

Il quadro complessivo applicato a questi fattori è la Dichiarazione Ambientale di Prodotto (EPD), che quantifica "le informazioni ambientali sul ciclo di vita di un prodotto e consente confronti tra prodotti che svolgono la stessa funzione" (ISO, 2006). Questo segue la struttura e applica un approccio di Valutazione del Ciclo di Vita (LCA) all'intero stadio del prodotto, dalla materia prima fino alla produzione (A1-A3).

Kompan A/S
C.F. Tietgens Boulevard 32C
DK-5220 Odense SØ
Denmark



Verification of CO₂ calculation of: Play systems



Data version no. 2023-10-05

The CO₂ calculation and data are in compliance with the principles of a carbon footprint impact according to the GHG protocol (Greenhouse Gas Protocol), Scope 3, cradle to gate related to all individual components in the product category: "Play systems" represented by item no.: PCM200321-0950.

(Scope 3 emissions include emission sources in the upstream and downstream value chain).

Date: 30. October 2023 | Valid until: 30. October 2025

Verified by:

Julie Marie Vejsgaard Larsen, LCA & EPD Consultant

Verification based on report: Validation of CO₂ calculation of 9 categories of Kompan product line, version 1.0, prepared by: Bureau Veritas HSE, Denmark: Julie M. V. Larsen.

Publication date: 30. October 2023

By Bureau Veritas HSE
www.bureauveritas.dk
+45 7731 1000



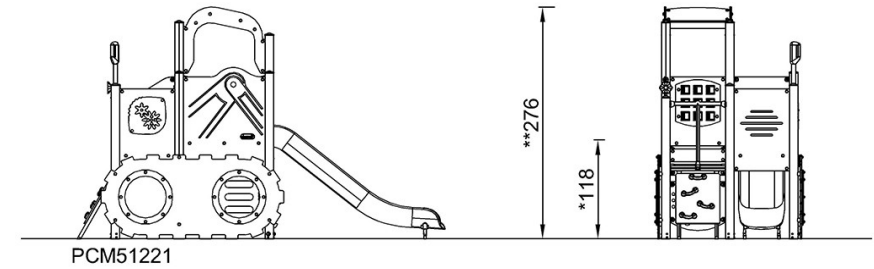
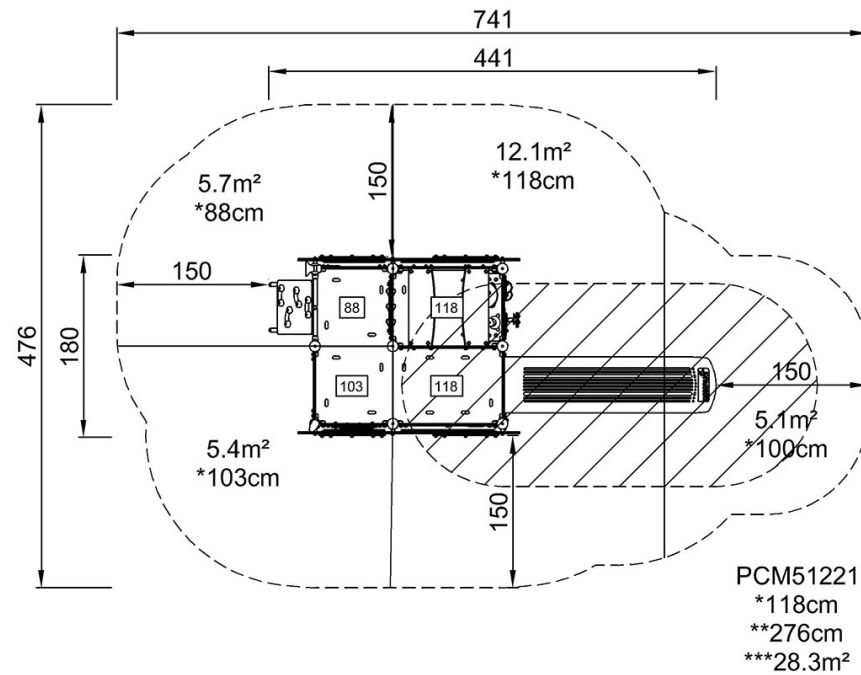
Scavatrice con Scivolo

PCM51221

KOMPAN
Let's play

Altezza di caduta massima | Altezza totale | Superficie di sicurezza

Altezza di caduta massima | Altezza totale



[Fai clic per visualizzare il rapporto VISTA SUPERIORE](#)

[Fai clic per visualizzare il rapporto VISTA LATERALE](#)