

Incline Press

FPW206



Street workout er en fysisk aktivitet, der symboliserer bevægelsesfriheden og opmuntrer til socialt samvær. Det er en kombination af atletik, calisthenics og andre sportsgrene og udføres for det meste i det offentlige rum. Incline press er specifikt designet til begyndere, der har svært ved armbøjninger og kropshævninger.

Sidehåndtagene tilbyder forskellige positioner og højder til placering af hænder eller fødder, så brugeren kan reducere og øge egen kropsvægt, mens øvelser som armbøjninger udføres. Den øverste bjælke gør det muligt at udføre mange flere øvelser. Fra kropshævninger, hvor du træner overkroppen til knæløft, der træner dine mavemuskler.

Varenr. FPW20600-0900

Generel produktinformation

Dimensioner LxBxH 120x11x240 cm

Alder 8+

Antal brugere 1

Farvemuligheder



Incline Press

FPW206



Stolperne er Ø101,6 x 2 mm og er lavet af forgalvaniseret og pulverlakeret kulstofstål. Dette giver en god beskyttelse i alle klimaer.



FSW 209 har tre 38 x 2 mm push-up-stænger i tre højder på henholdsvis 38 cm, 58 cm og 133 cm.



Stikene er lavet af støbt aluminium, specielt legeret til udemiljøer og hård anvendelse. Skruerne, der fastgør forbindelserne, er rustfrit stål og beskyttet af zinksiver.

Varenr. FPW20600-0900

Installationsinformation

Maks. faldhøjde	233 cm
Faldområde	18,5 m ²
Installationstid (timer)	2,6
Udgravningsmængde	0,35 m ³
Betonmængde	0,19 m ³
Forankringsdybde	90 cm
Fragtvægt	81 kg
Forankringsmuligheder	I jorden ✓ Overflade ✓

Garanti

Samlinger	10 år
Galvaniseret stål	Livstid
Stolpe	10 år
Garanterede reservedele	10 år



Bæredygtighedsdata

FPW206



Vugge-til-port A1-A3	Total CO ₂ udledning	CO ₂ e/kg	Gen-anvendte materialer
	kg CO ₂ e	kg CO ₂ e/kg	%
FPW20600-0900	82,15	1,88	70,08

Den overordnede ramme for disse faktorer er Environmental Product Declaration (EPD), som kvantificerer "miljøoplysninger om et produkts livscyklus og muliggør sammenligninger mellem produkter, der opfylder samme funktion" (ISO, 2006). Dette følger strukturen og anvender en livscyklusvurderingstilgang til hele produktfasen fra råvarer til fremstilling (A1-A3))

Kompan A/S

C.F. Tietgens Boulevard 32C
DK-5220 Odense SØ
Denmark

Validation of CO₂ calculation method
BUREAU VERITAS
HSE Denmark A/S



Verification of CO₂ calculation of: Fitness



Data version no. 2023-10-05

The CO₂ calculation and data are in compliance with the principles of a carbon footprint impact according to the GHG protocol (Greenhouse Gas Protocol), Scope 3, cradle to gate related to all individual components in the product category: "Fitness" represented by item no.: FAZ10100-0900.

(Scope 3 emissions include emission sources in the upstream and downstream value chain).

Date: 30. October 2023 | Valid until: 30. October 2025

Verified by:

Julie Marie Vejsgaard Larsen, LCA & EPD Consultant

Verification based on report: Validation of CO₂ calculation of 9 categories of Kompan product line, version 1.0, prepared by: Bureau Veritas HSE, Denmark: Julie M. V. Larsen.

Publication date: 30. October 2023

By Bureau Veritas HSE
www.bureauveritas.dk
+45 7731 1000

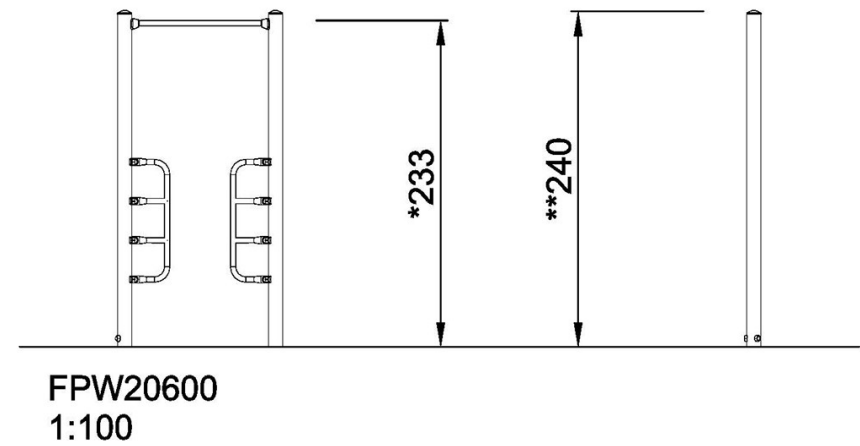
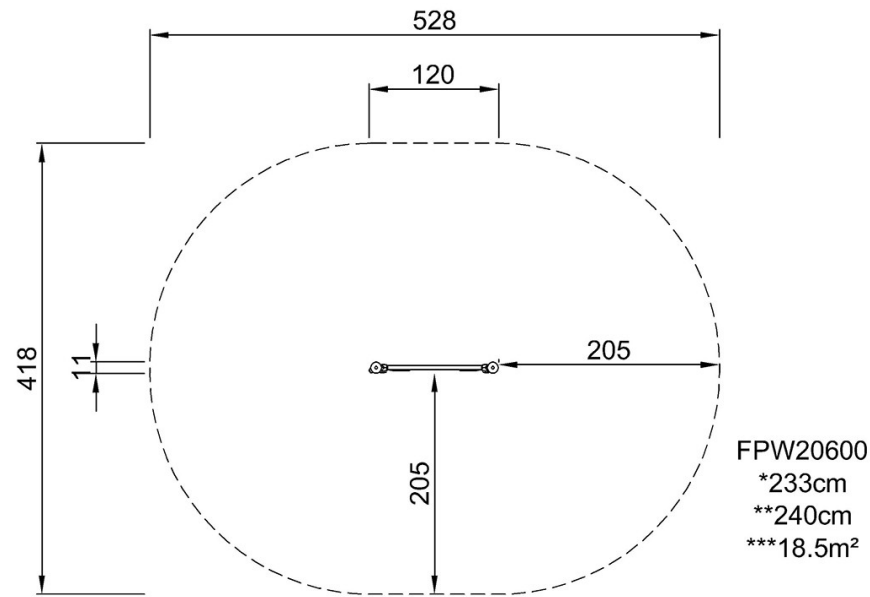


Incline Press

FPW206

* Maks. faldhøjde | ** Samlet højde | *** Faldområde

* Maks. faldhøjde | ** Samlet højde



[Klik for at se FRA OVEN](#)

[Klik for at se FRA SIDEN](#)