

Cross Trainer Pro Touchskærm

FAZ52101

KOMPAN
Let's play



Varenr. FAZ52101-0801

Generel produktinformation

Dimensioner LxBxH 179x83x175 cm

Alder 13+

Antal brugere 1

Farvemuligheder 



Se mere i KOMPAN Fitness app

Den populære Cross Trainer, som vi kender fra indendørs fitnesscenter, kan nu også fås til udendørs træning. Med den bedste ergonomi på markedet giver KOMPAN's Cross Trainer en intens træning, og med sprinttilstand (glute mode) kan du tilføje endnu mere intensitet til træningen, som tillader en træning med høj kalorieforbrænding, der styrker glutes og ben,

samt stabilisering af ens core. KOMPAN's Cross Trainer giver en sikker træning, hvor man kan undgå unødvendig stress for leddene. KOMPAN cardio-familien er designet til at give alle brugere uanset alder, fysik og fitnessniveau en kardiovaskulær træning, der holder deres hjertefrekvens over de nødvendige 65% af deres maksimale

hjertefrekvens. Dette intelligente system tilpasser træningen automatisk til det tempo, der er indstillet af brugeren, hvilket sikrer, at brugeren får en passende modstand. Derudover kan brugeren også vælge at justere modstanden manuelt på touchskærmen eller via KOMPAN's cardio app.



Cross Trainer Pro Touchskærm

FAZ52101

KOMPAN
Let's play



Du kan tilslutte cardiomaskinen til din telefon eller tablet via Bluetooth. Dette giver øjeblikkelig feedback om hastighed, afstand, kadens, watt, forbrændte kalorier og tid. Du kan også bruge dine smarte enheder til manuelt at justere modstand (10 niveauer), få adgang til instruktions- og motiverende videoer, gemme og dele aktivitetsdata online!



Den holdbare 7" LCD touchskærm med IK8-beskyttelsesglas giver information om hastighed, afstand, tid, forbrændte kalorier m.m. Modstanden på Cross Trainer kan justeres på skærmen.



Dækslet er lavet af et af de hårdeste materialer på markedet, Lexan Copolymer EXL9330 og har en tykkelse på 4 mm. Dette dæksel kan modstå enhver påvirkning og beskytter elektronikken bedst muligt.



Den innovative elektriske motor med gear giver en reel cyklooplevelse. Modstanden fungerer automatisk og tilpasser sig den individuelle hastighed. Brugere kan dog ændre modstanden manuelt i 10 trin fra 45-750 watt gennem appen eller direkte på touchskærmen.



Styrestængerne er designet med flere grebspositioner til at imødekomme forskellige stillinger og former. Det er en støbt aluminiumsdel med polyureabelægning for godt greb og isolering.



Fodstøtterne er lavet 39 cm lange x 15 cm bred, så de passer til alle fodstørrelser. Bagsiden af fodstøtten har en specielt designet skrå overflade, der bringer brugerne i en sprintposition, og som bruger sædemusklerne, hamstrings og nedre rygmuskler meget mere.

Varenr. FAZ52101-0801

Installationsinformation

Maks. faldhøjde	60 cm
Faldområde	15,3 m ²
Installationstid (timer)	3,8
Udgravningsmængde	0,68 m ³
Betonmængde	0,42 m ³
Forankringsdybde	80 cm
Fragtvægt	317 kg
Forankringsmuligheder	I jorden ✓ Overflade ✓

Garanti

Elektronik	2 år
Fodstøtter	10 år
Ramme	10 år
Styr	10 år
Garanterede reservedele	10 år



Bæredygtighedsdata

FAZ52101



Vugge-til-port A1-A3	Total CO ₂ udledning	CO ₂ e/kg	Genanvendte materialer
	kg CO ₂ e	kg CO ₂ e/kg	%
FAZ52101-0801	596,62	3,11	45,40

Den overordnede ramme for disse faktorer er Environmental Product Declaration (EPD), som kvantificerer "miljøoplysninger om et produkts livscyklus og muliggør sammenligninger mellem produkter, der opfylder samme funktion" (ISO, 2006). Dette følger strukturen og anvender en livscyklusvurderingstilgang til hele produktfasen fra råvarer til fremstilling (A1-A3))

Kompan A/S

C.F. Tietgens Boulevard 32C
DK-5220 Odense SØ
Denmark



Verification of CO₂ calculation of: Fitness



Data version no. 2023-10-05

The CO₂ calculation and data are in compliance with the principles of a carbon footprint impact according to the GHG protocol (Greenhouse Gas Protocol), Scope 3, cradle to gate related to all individual components in the product category: "Fitness" represented by item no.: FAZ10100-0900.

(Scope 3 emissions include emission sources in the upstream and downstream value chain).

Date: 30. October 2023 | Valid until: 30. October 2025

Verified by:

Julie Marie Vejsgaard Larsen, LCA & EPD Consultant

Verification based on report: Validation of CO₂ calculation of 9 categories of Kompan product line, version 1.0, prepared by: Bureau Veritas HSE, Denmark: Julie M. V. Larsen.

Publication date: 30. October 2023

By Bureau Veritas HSE
www.bureauveritas.dk
+45 7731 1000



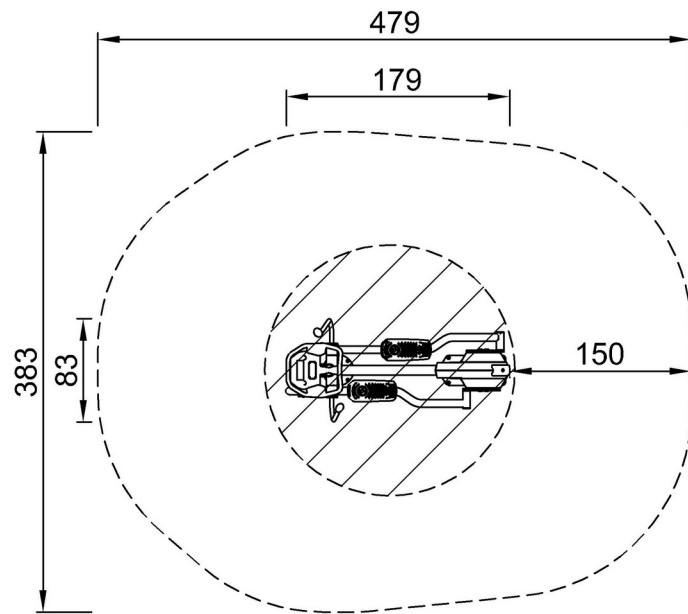
Cross Trainer Pro Touchskærm

FAZ52101

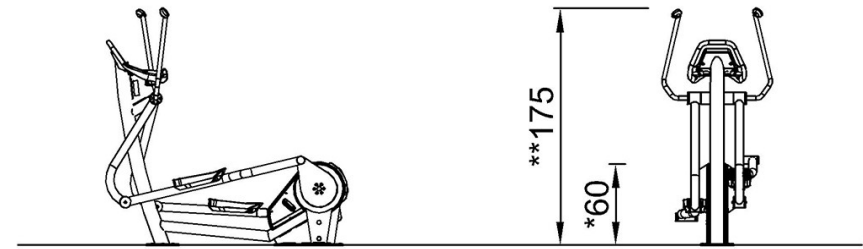
KOMPAN
Let's play

* Maks. faldhøjde | ** Samlet højde | *** Faldområde

* Maks. faldhøjde | ** Samlet højde



FAZ52101
*60cm
**175cm
***15.3m²



FAZ52101

[Klik for at se FRA OVEN](#)

[Klik for at se FRA SIDEN](#)